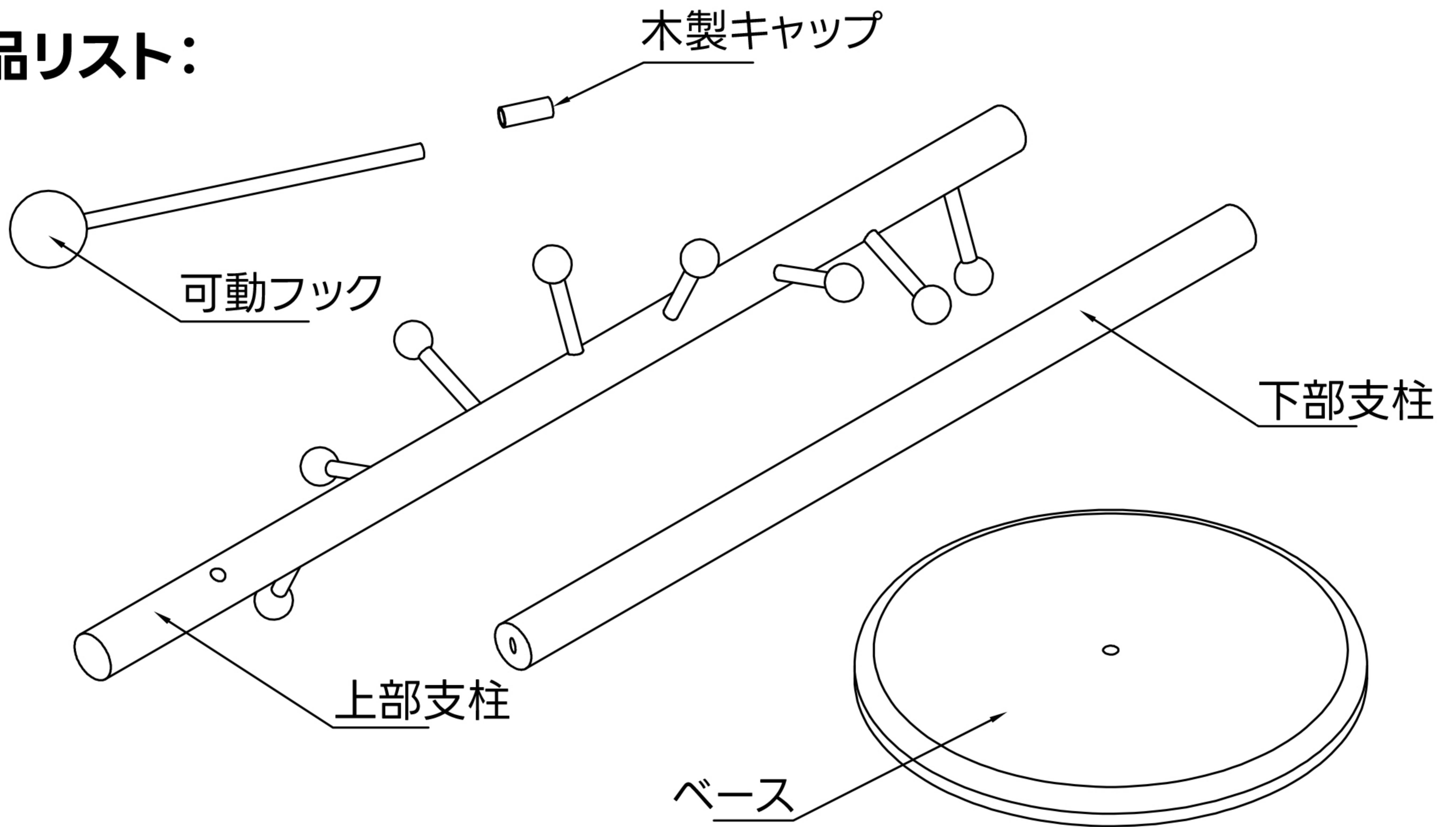
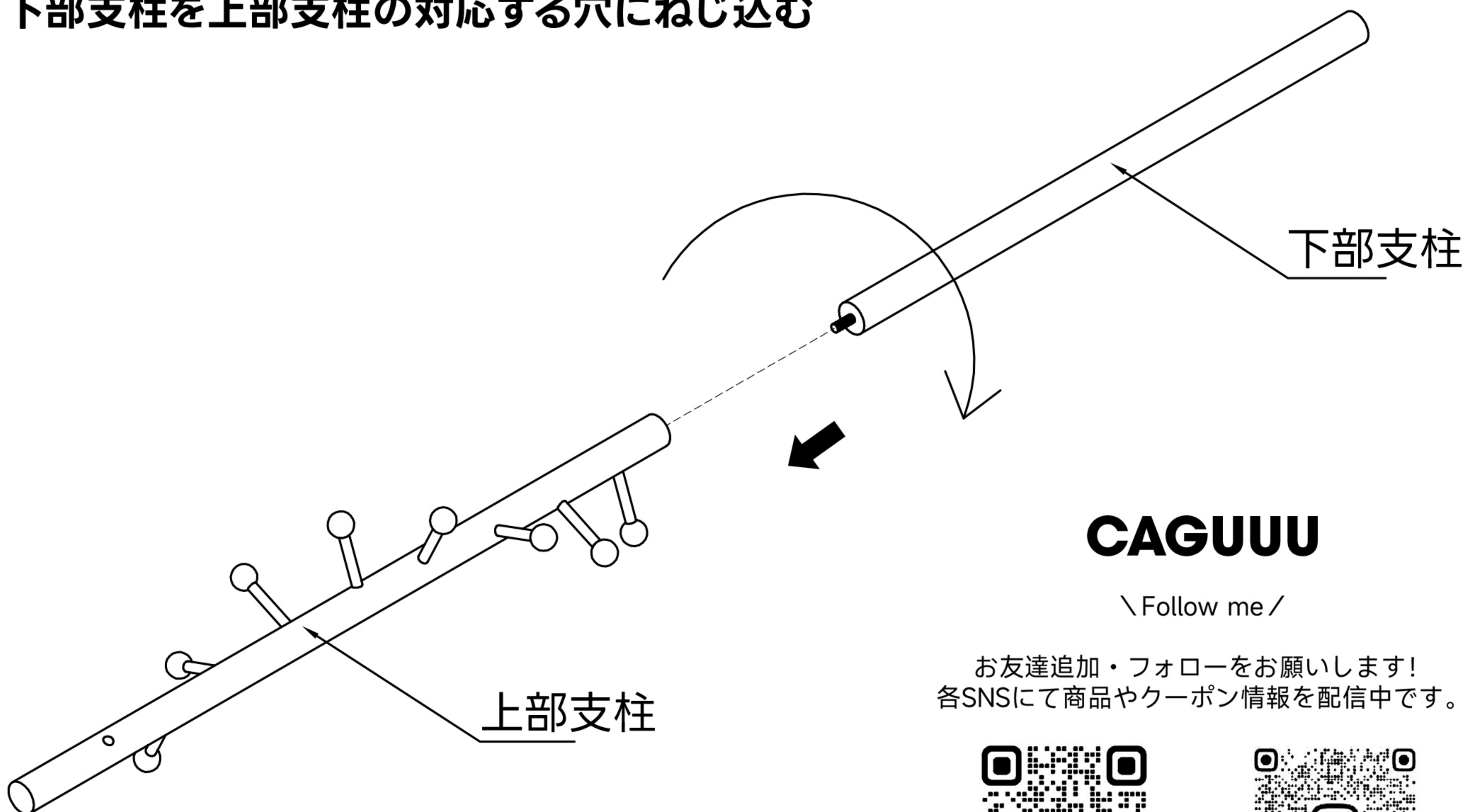


スパイラルフックコートラック 組立説明書

部品リスト:



手順1: 下部支柱を上部支柱の対応する穴にねじ込む



CAGUUU

\ Follow me /

お友達追加・フォローをお願いします!
各SNSにて商品やクーポン情報を配信中です。



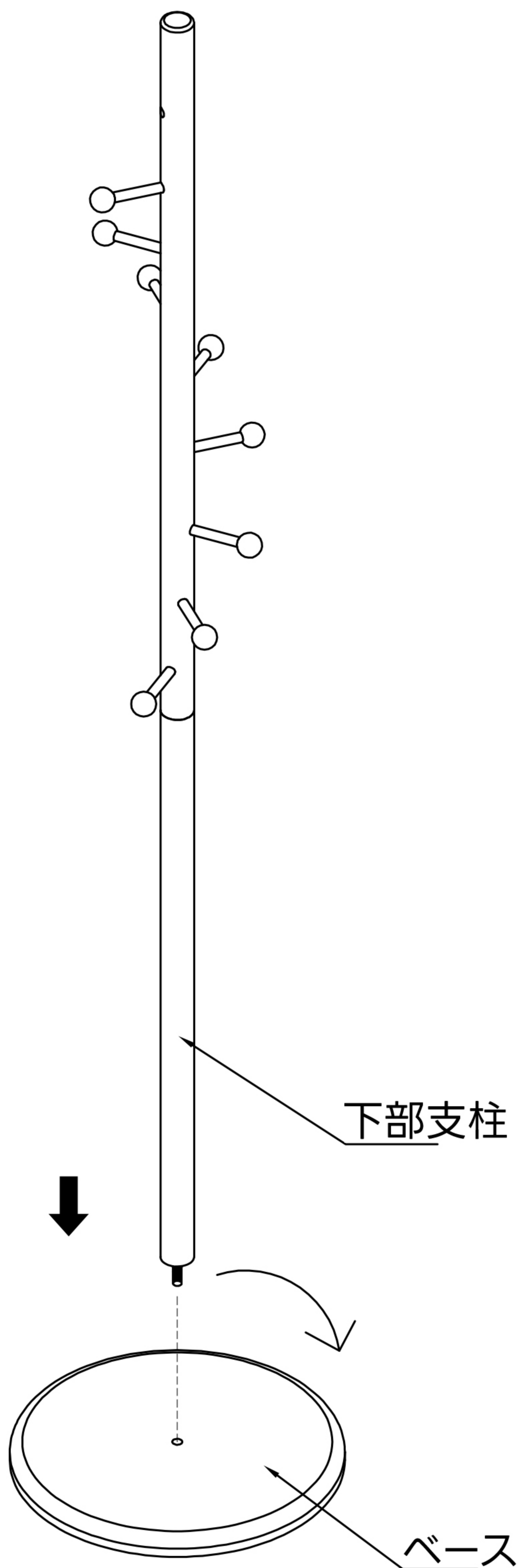
LINE



Instagram

☆レビューも書いていただくと、大変励みになります☆

手順2:
下部支柱をベースの対応する穴にねじ込む



手順3:
可動フックを上部支柱に通し
木製キャップに差し込んで取り付ける
(組立完了)

