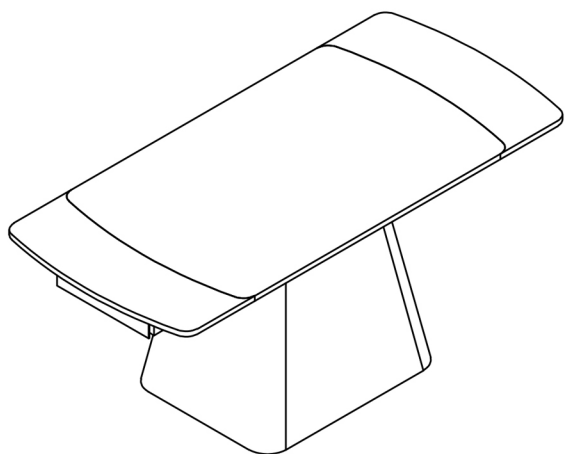





伸長式ラグジュアリーセラミックダイニングテーブル 組立説明書

完成図：



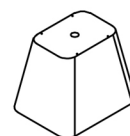
金具一覧：

A	B	C
		
×4	×4	×1

部品一覧：

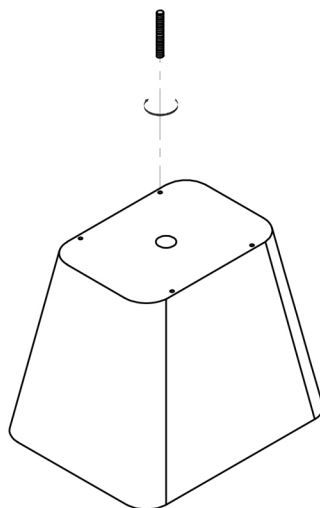


①天板×1



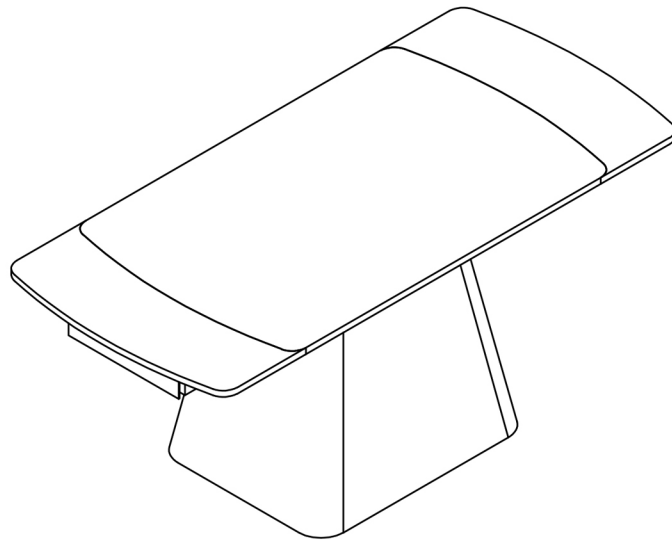
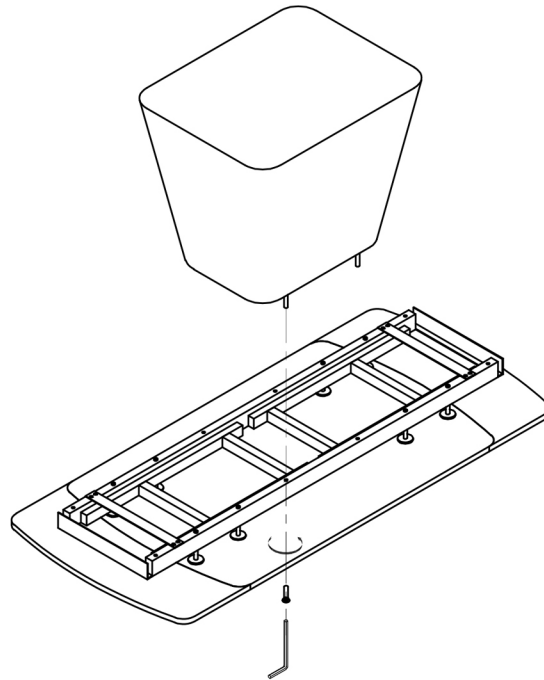
②台座×1

手順1：金具A×4を使用して、台座に固定する(図参照)
金具Aを台座上部の穴にねじ込み固定する



手順2: 金具B×4を使用して、台座と天板を固定する(図参照)

底部フレームが上向きになるように天板を裏返して平らな場所に置く
台座を天板フレーム中央の穴位置に合わせて通し
金具Bを天板底部の上端の穴にねじ込んで固定する



CAGUUU

＼Follow me／

お友達追加・フォローをお願いします！
各SNSにて商品やクーポン情報を配信中です。
レビューも書いていただくと、大変励みになります。



LINE



Instagram