

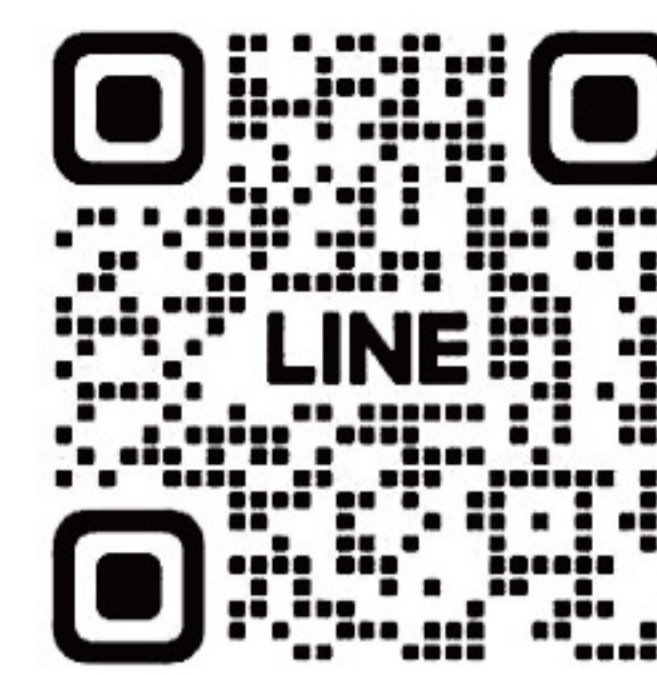
# 天然木コンパクトドレッサー 組立説明書

タイプ: lzgy2501006001/002

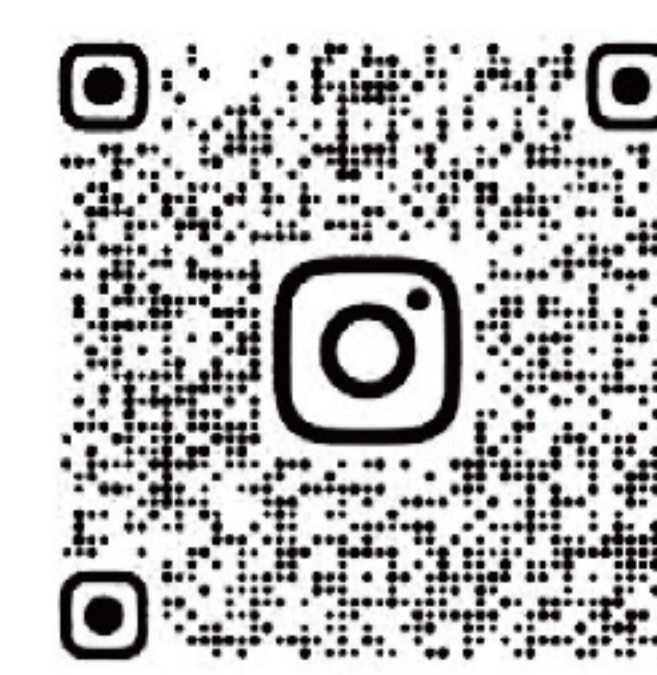
CAGUUU

＼Follow me／

お友達追加・フォローをお願いします！  
各SNSにて商品やクーポン情報を配信中です。  
レビューも書いていただくと、大変励みになります。



LINE

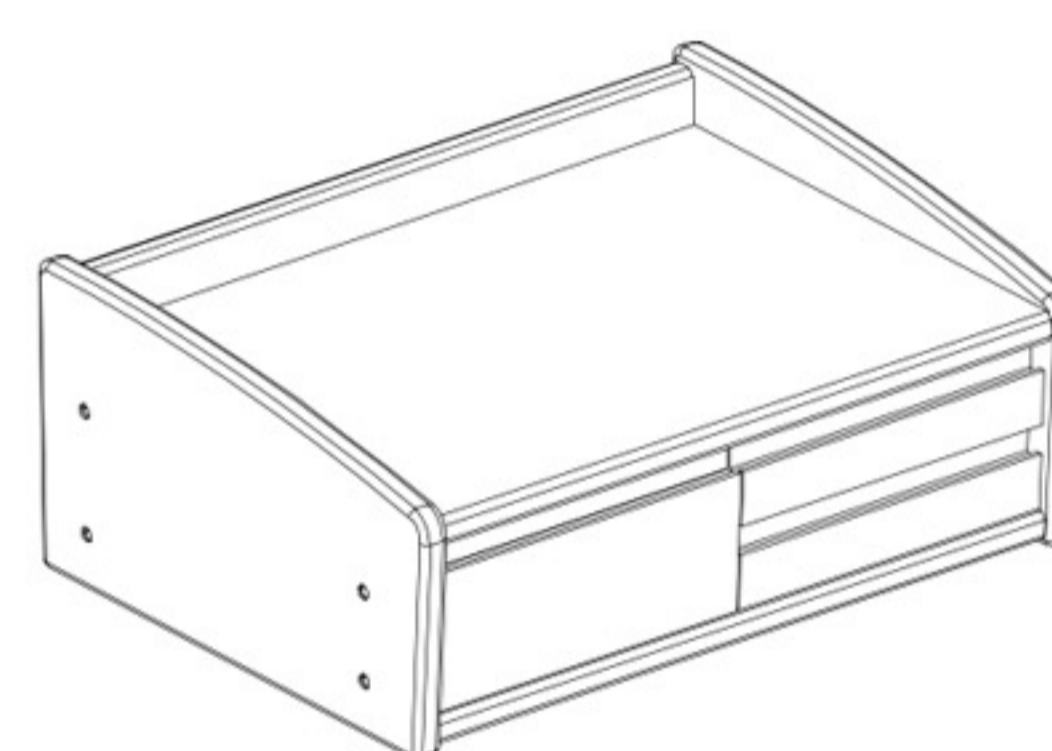


Instagram

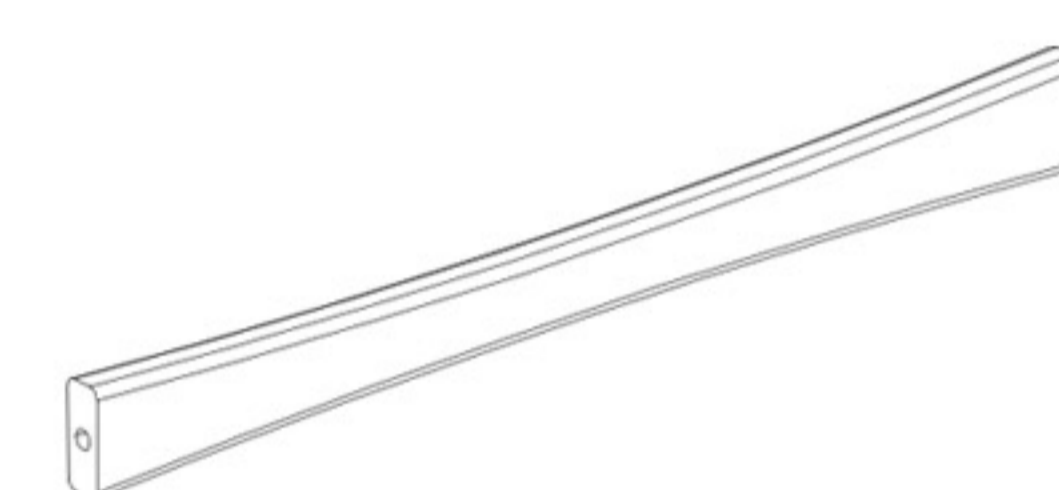
## 完成図：



## 部品図：

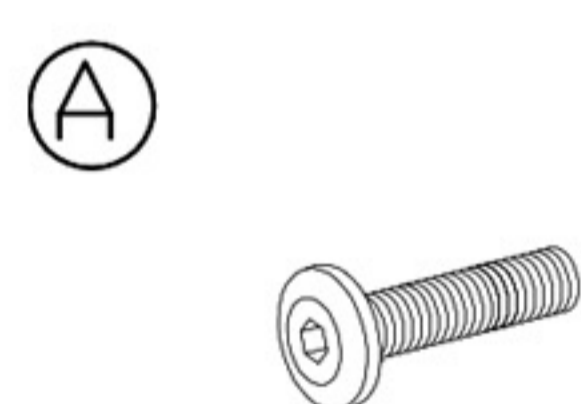


① キャビネット= 1

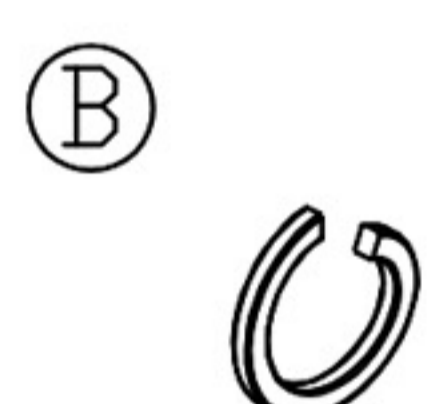


② 補強棧= 1

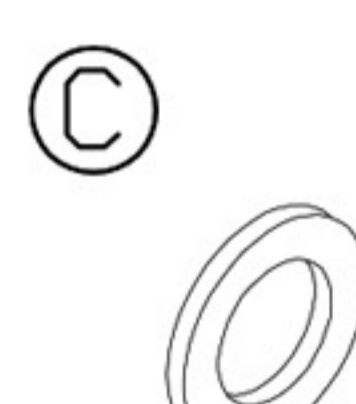
## 金具一覧：



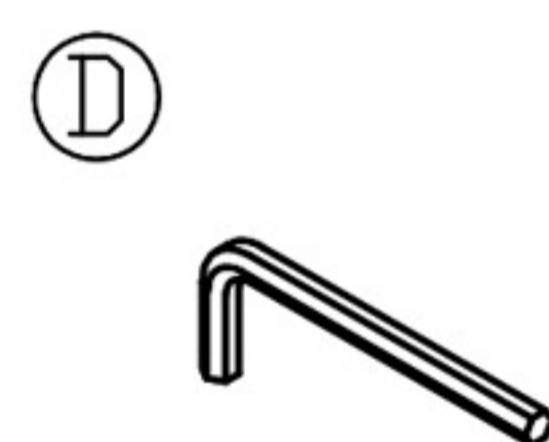
M6×30 = 8



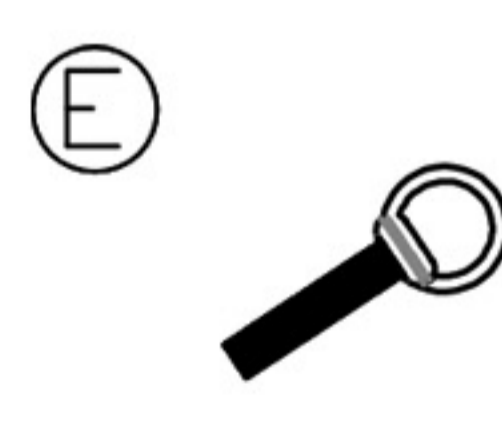
M6 = 10



M6 = 10



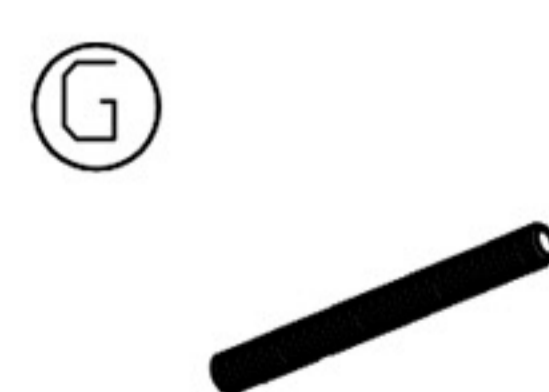
六角レンチ 4# = 1



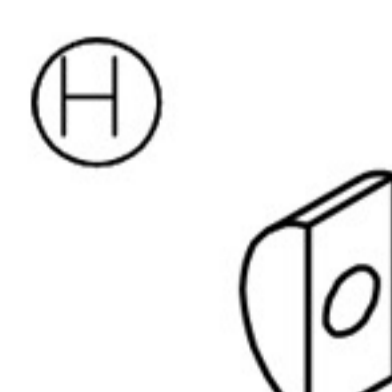
M6×35 = 2



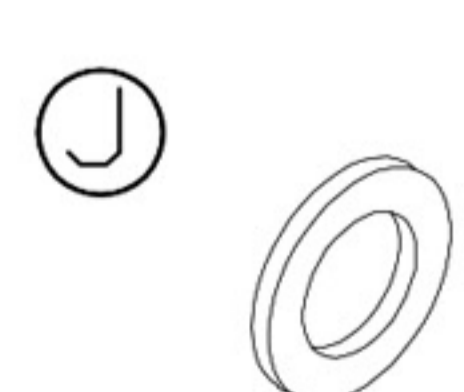
スパナ = 1



M8×70 = 2



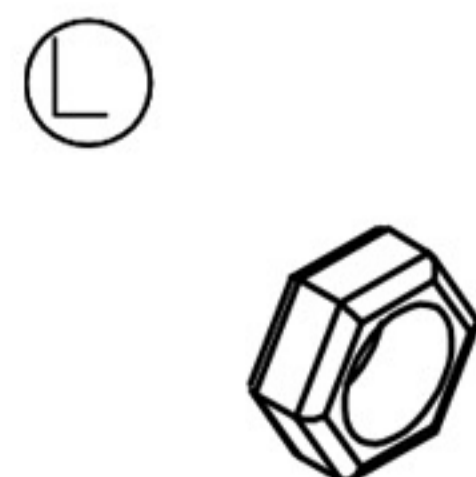
半月金具(月牙件) = 2



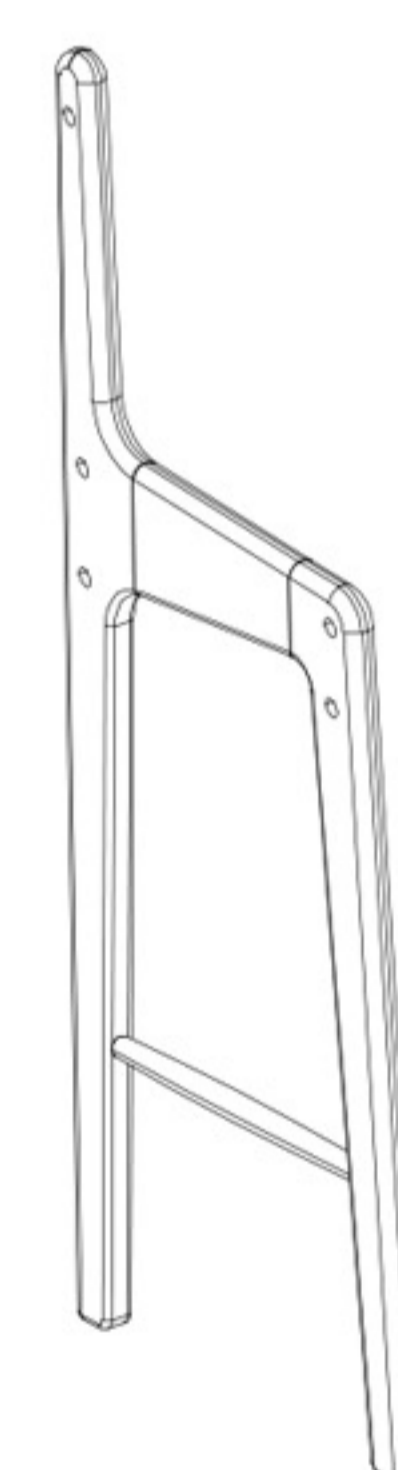
M8 = 2



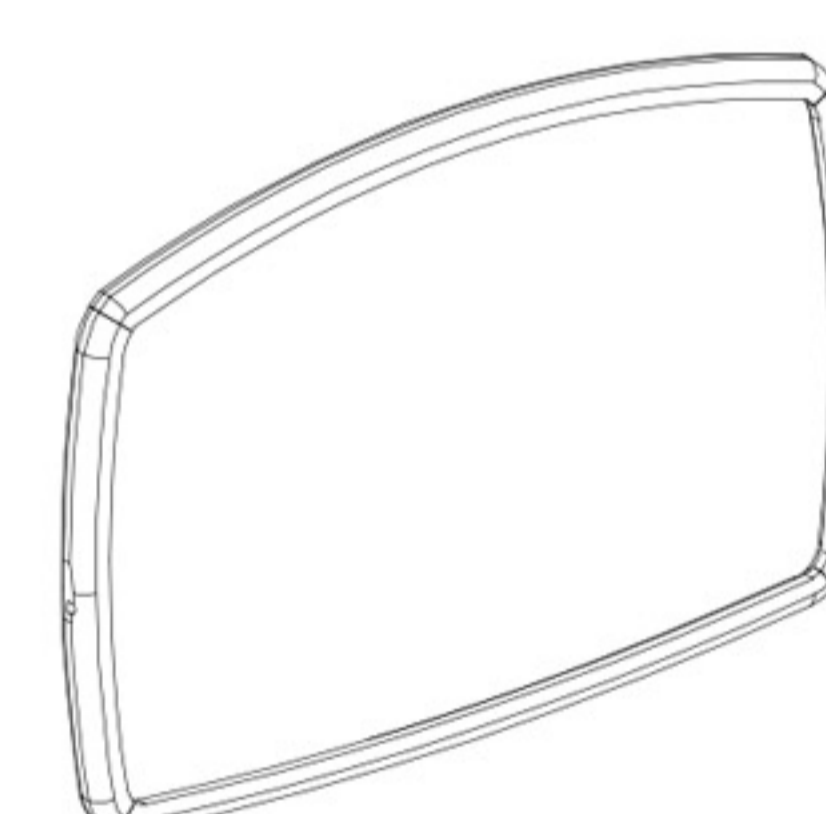
M8 = 2



M8 = 2



③ 脚= 2



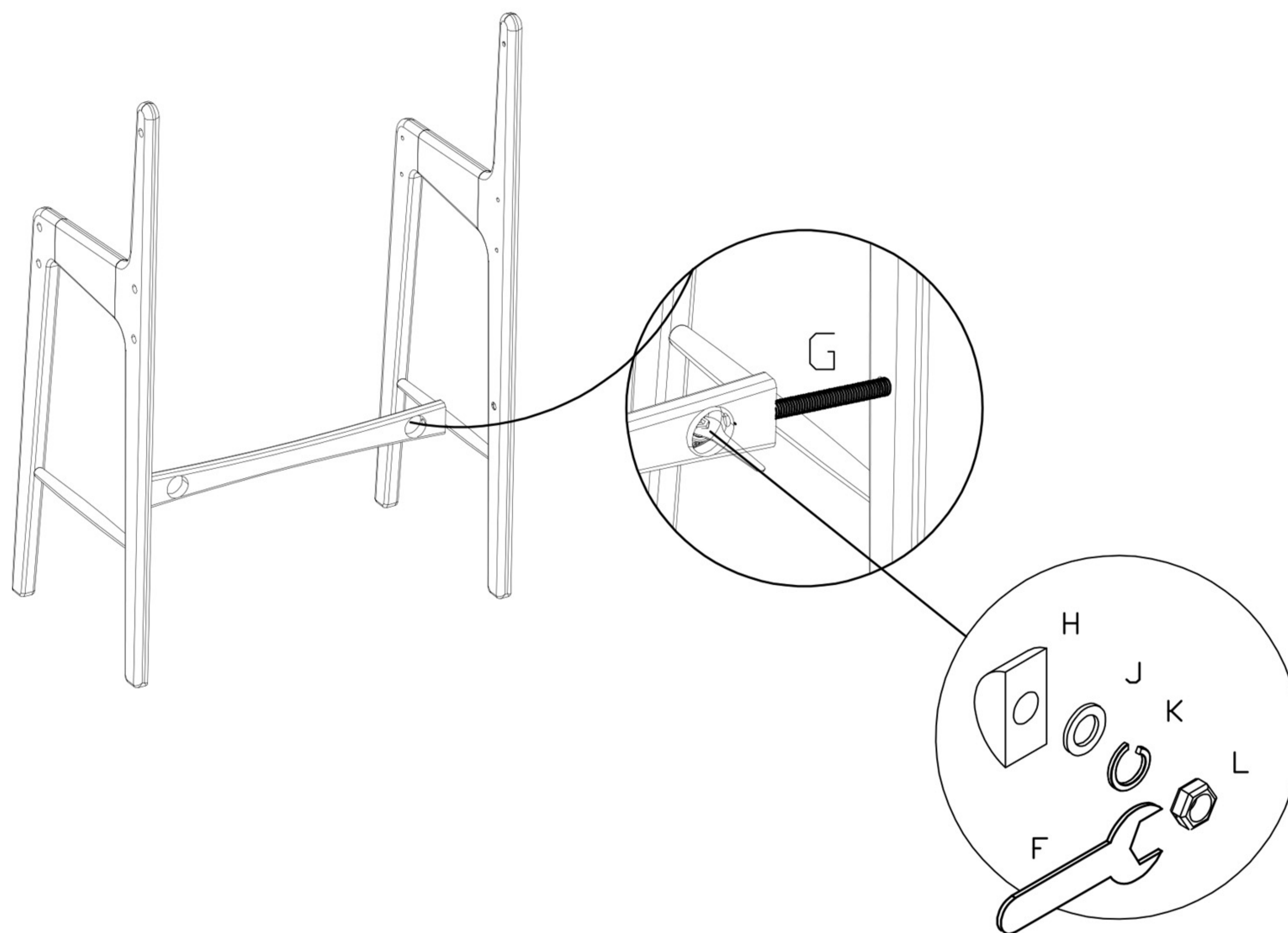
④ ミラーフレーム= 1

**手順1：両側の脚③と中央の補強棧②を接続する**

下図のように、まず金具Gを脚に取り付け

次にGを補強棧の穴に通し、順にHJFKを取り付け、最後にスパナLでしっかり締める

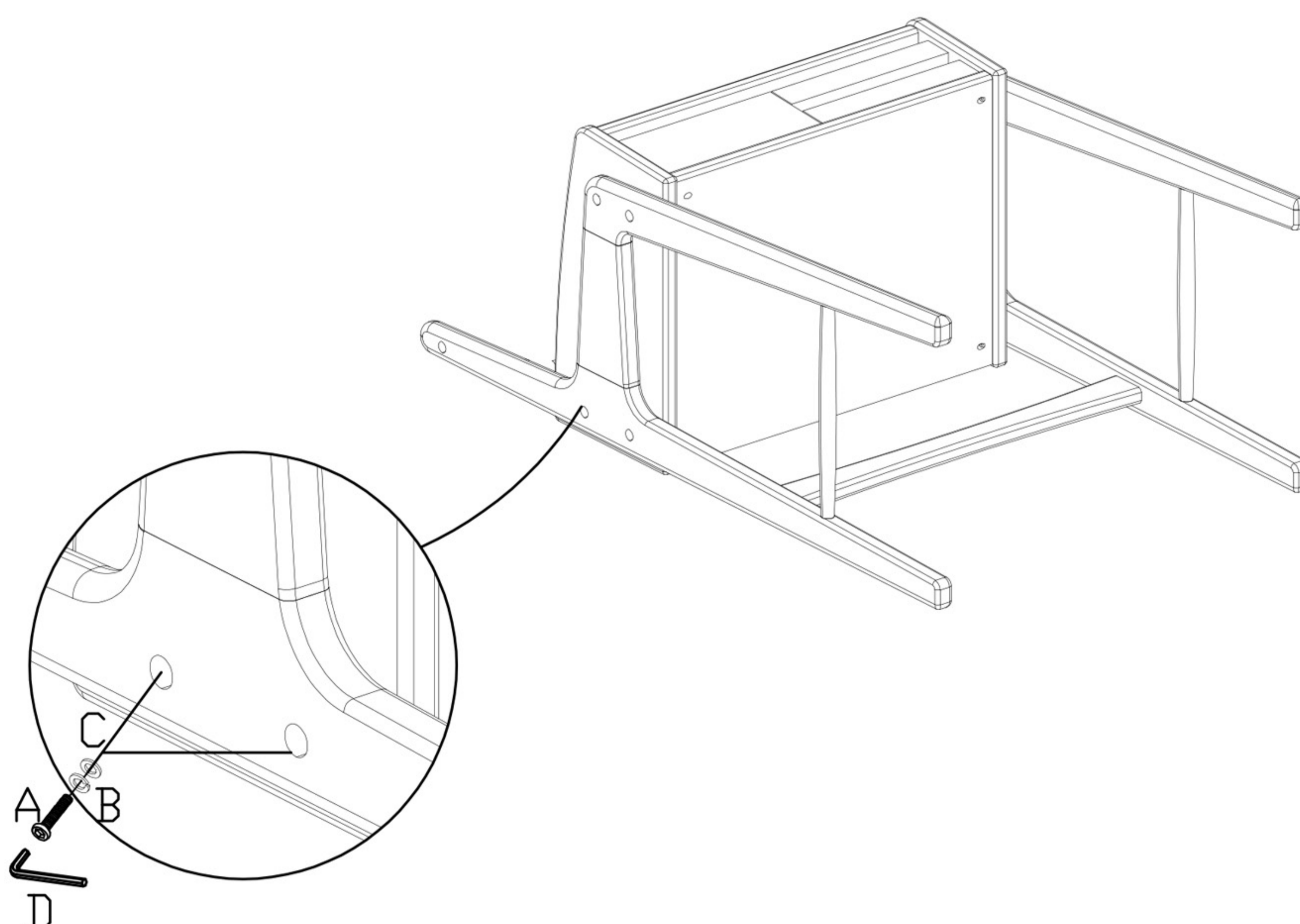
(金具：GHJFK 各2個、L ×1)



**手順2：キャビネット①を組み立てた脚の間に設置する**

(キャビネットを平置きし、引き出し面を上に向ける)

次にA・B・Cのボルトをキャビネットの穴に通して締める (金具：A・B・C 各8個、D ×1)



手順3：ドレッサーを起こし、五金E・B・Cを脚に通してミラーフレーム④を固定する  
(金具：E・B・C 各2個)

