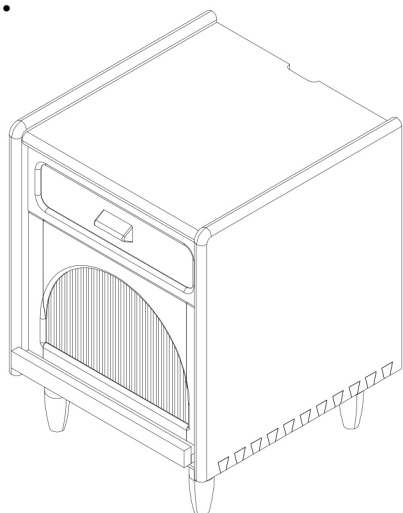


レトロサイドボード 組立説明書

完成イメージ:



CAGUUU

\Follow me/

お友達追加・フォローをお願いします!
各SNSにて商品やクーポン情報を配信中です。



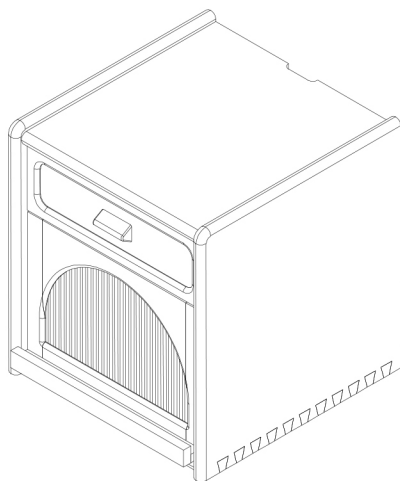
LINE



Instagram

☆レビューも書いていただくと、大変励みになります☆

完成イメージ:



① キャビネット=1



② 脚=4

組立手順:脚をキャビネットに取り付けます

