

\ Follow me /

お友達追加・フォローをお願いします!

各SNSにて商品やクーポン情報を配信中です。

レビューも書いていただくと、大変励みになります



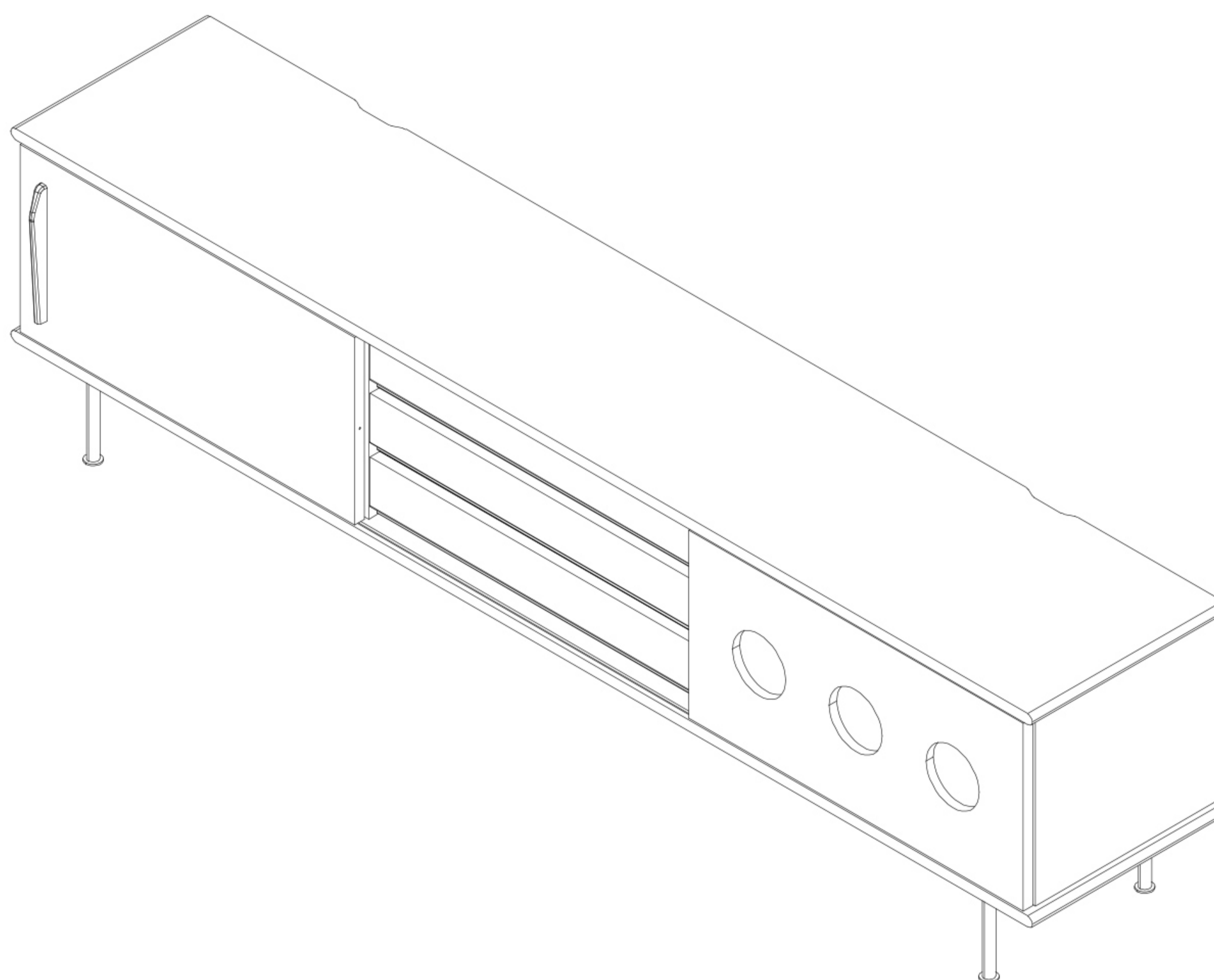
LINE



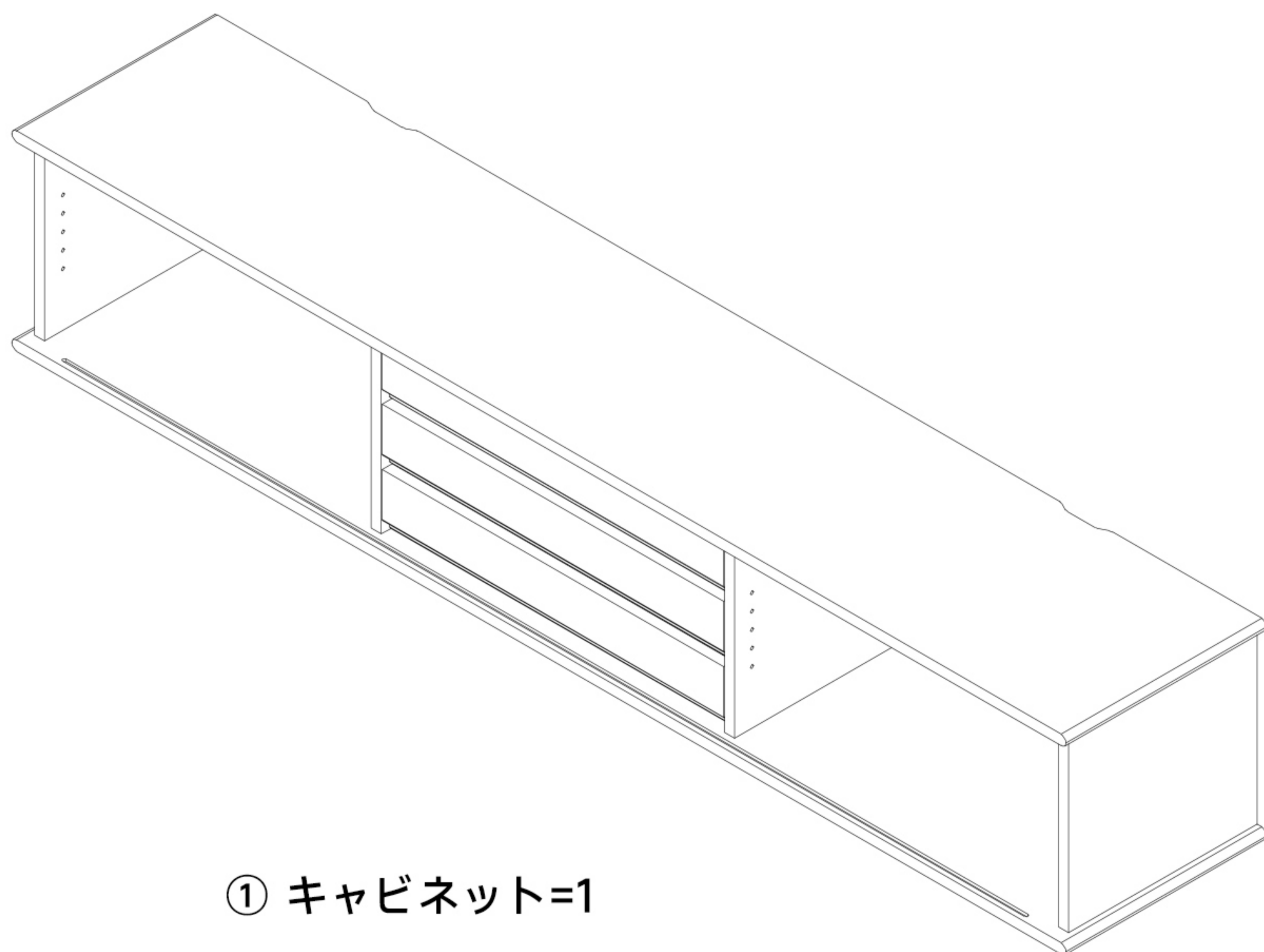
Instagram

ツゲ材レトロモダンテレビボード組立説明書

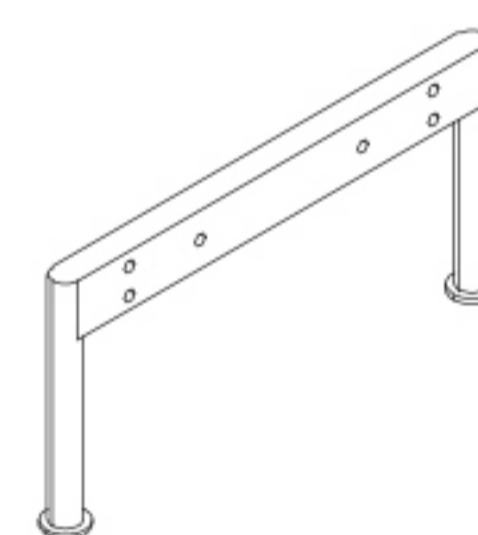
完成イメージ:



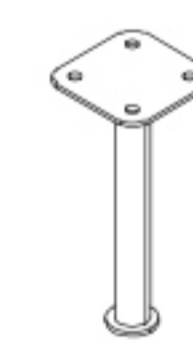
部品リスト:



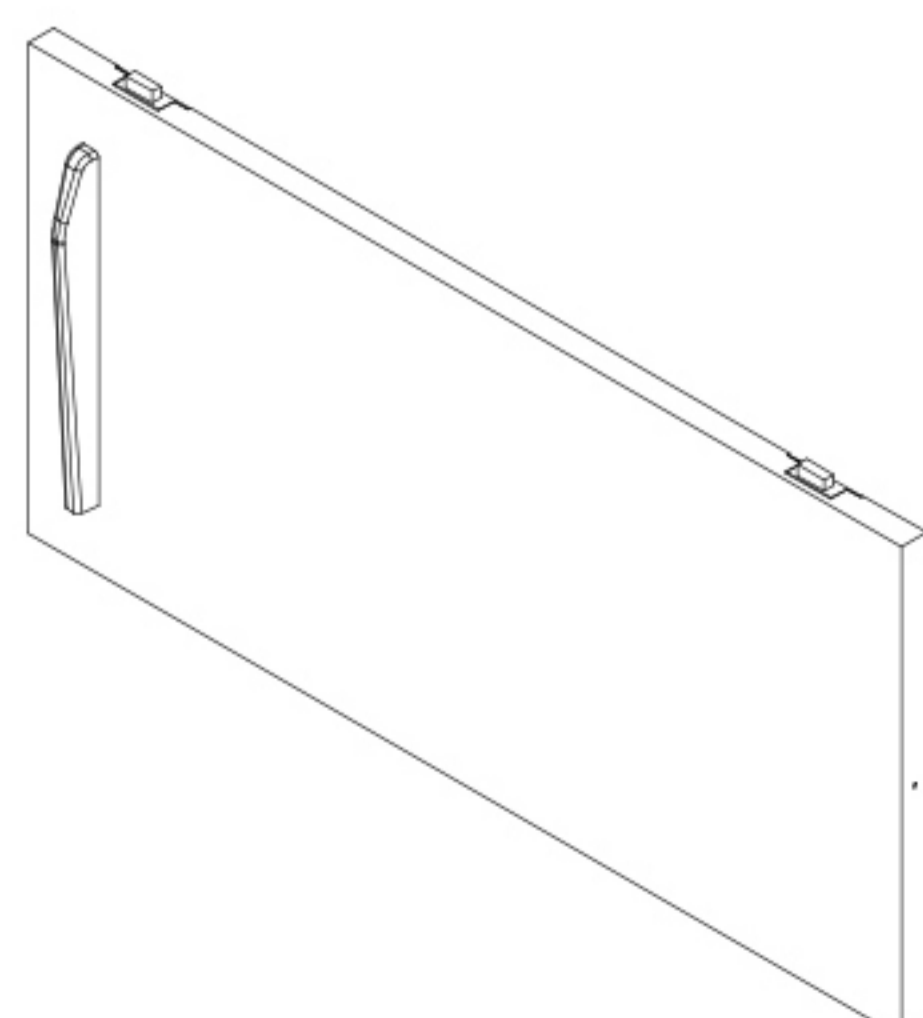
① キャビネット=1



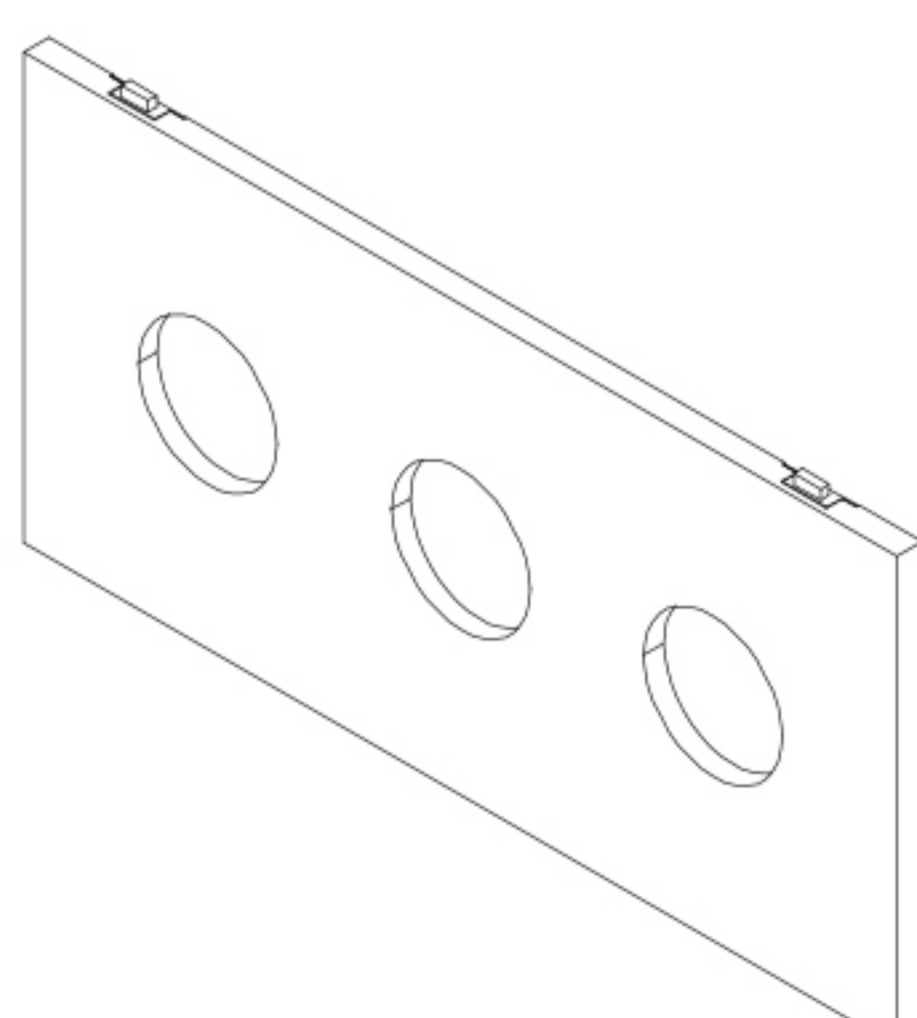
② 金属脚=2



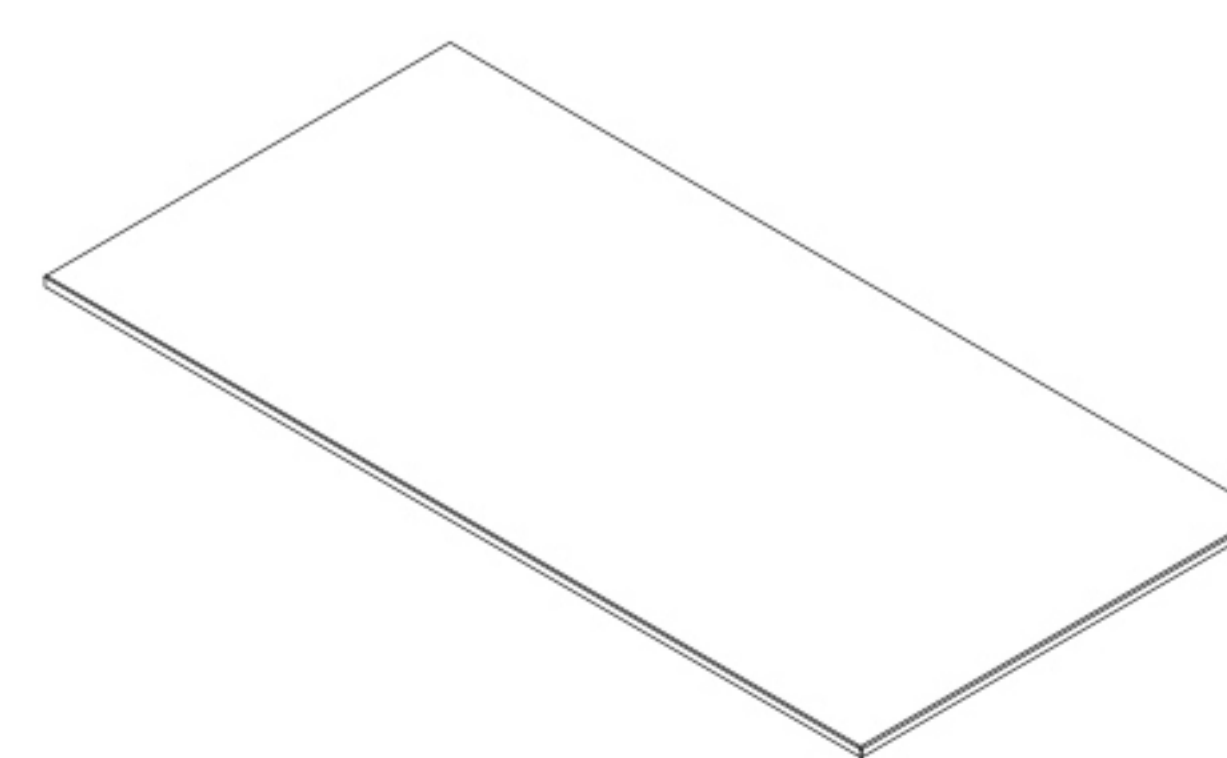
③ 金属センターレッグ=1



④ 左スライド扉=2



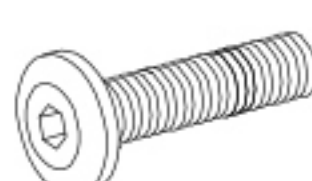



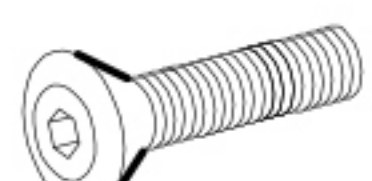

⑤ 右スライド扉=1



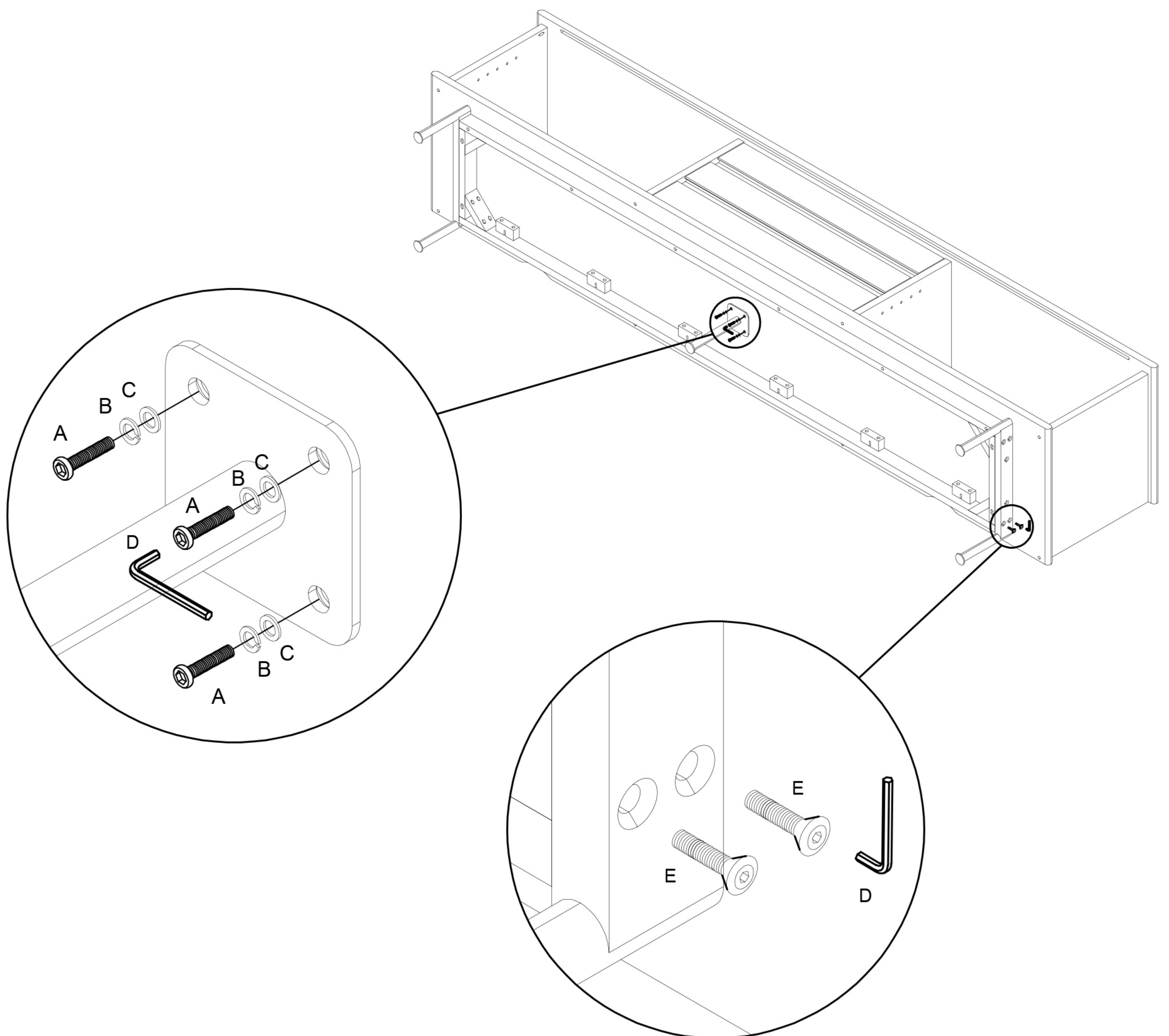
⑥ 可動棚=2

組立説明書

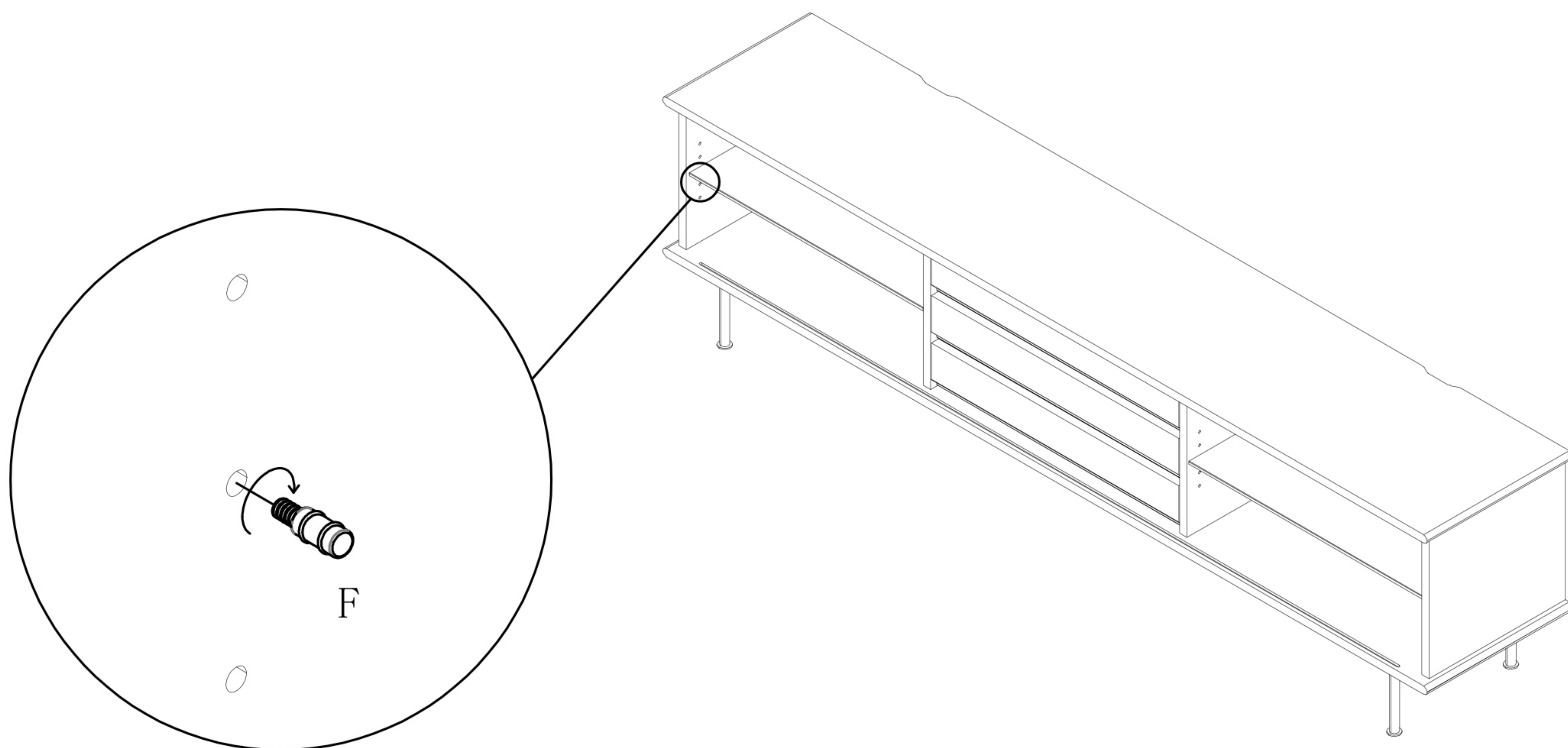
金具リスト:

Ⓐ	Ⓑ	Ⓒ	Ⓓ	Ⓔ	Ⓕ
					
M6×20 = 4	M6 = 4	M6 = 4	六角レンチ 4# = 1	埋め込みボルト *30 = 12	棚ダボ (ゴムリング付き) = 8

① 金属脚と中央金属脚の組立 (金具 A、B、C 各4個、D 1個、E 12個を使用)



- ② 棚ダボ (ゴムリング付き) を必要な位置に取り付け
ガラス棚板を載せる (金具 F 8個を使用)



- ③ 引き戸の取り付け
(上部のレール溝にスライドさせた後、下部のレール溝に固定する)

