

\ Follow me /

お友達追加・フォローをお願いします!

各SNSにて商品やクーポン情報を配信中です。

レビューも書いていただくと、大変励みになります



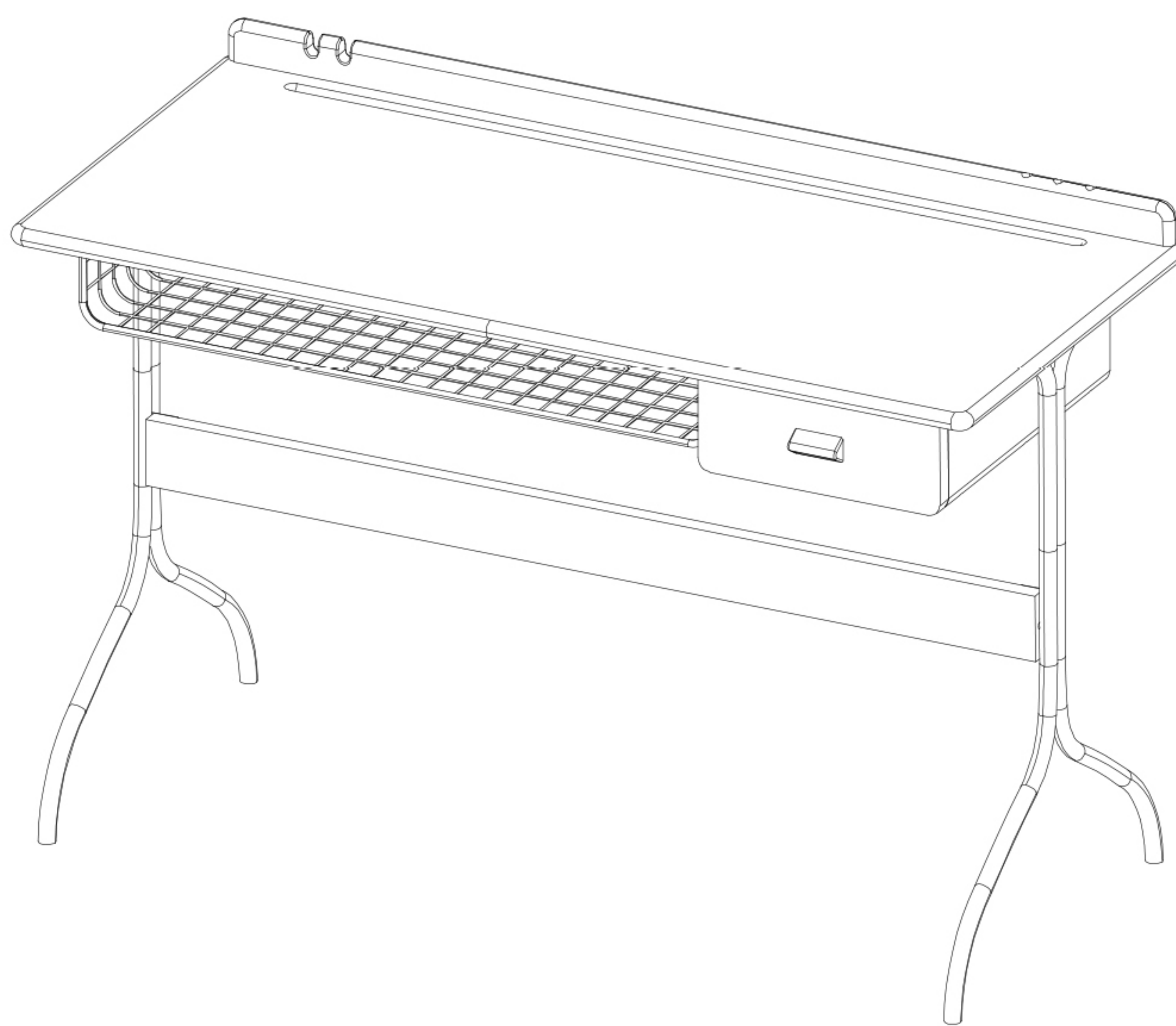
LINE



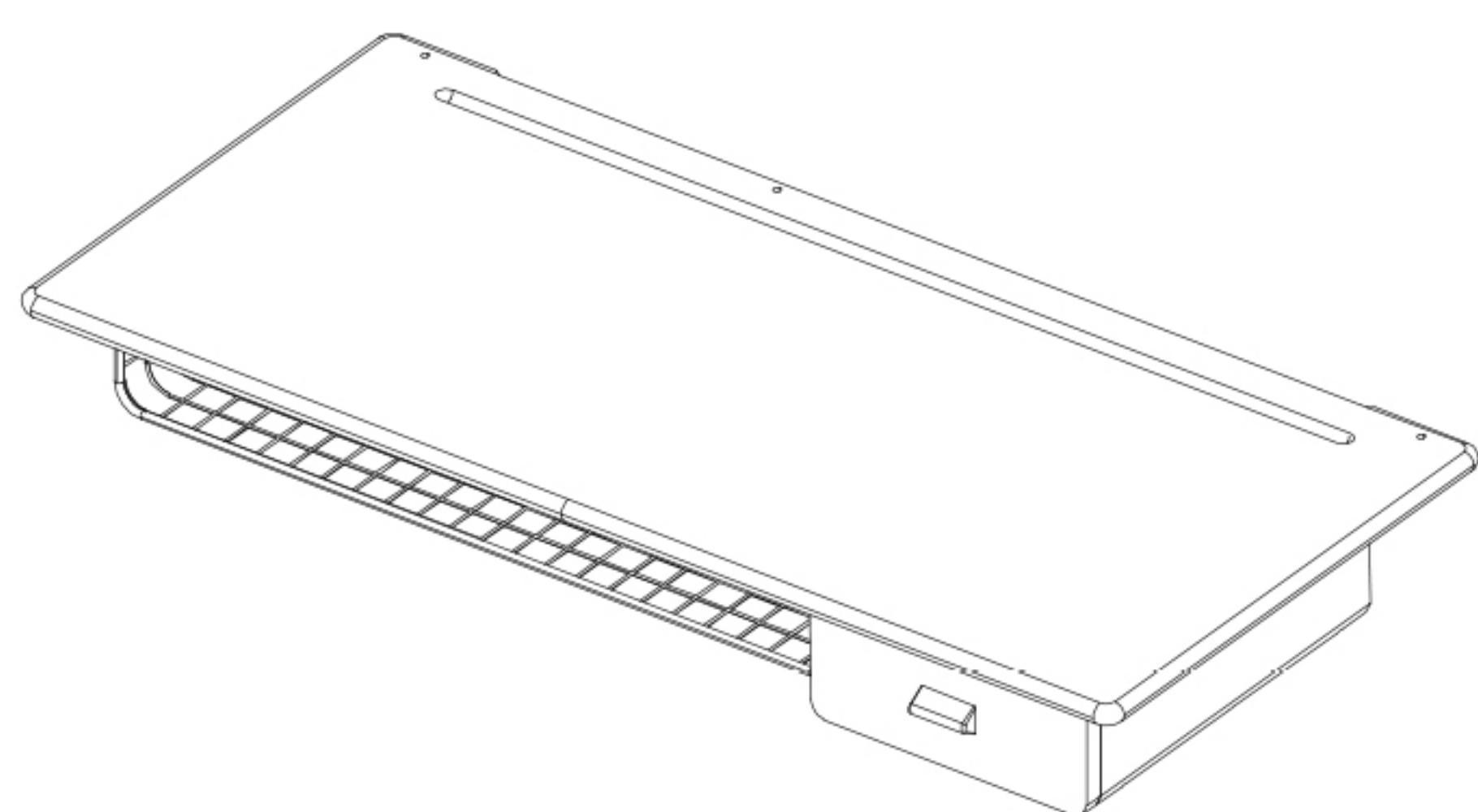
Instagram

組立説明書

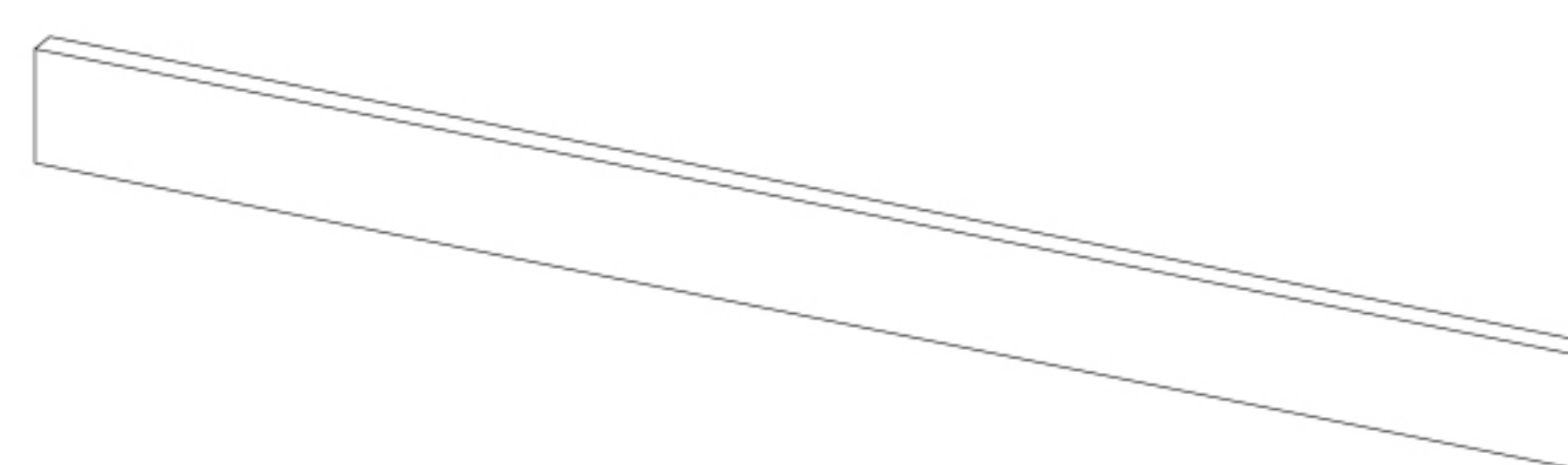
完成イメージ:



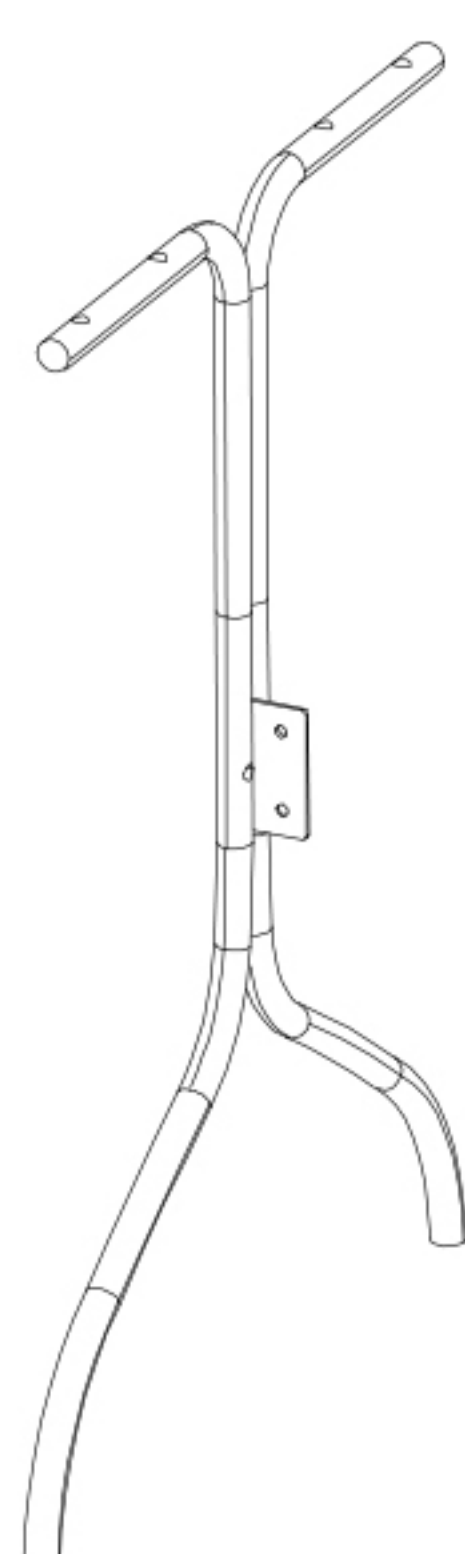
部品リスト:



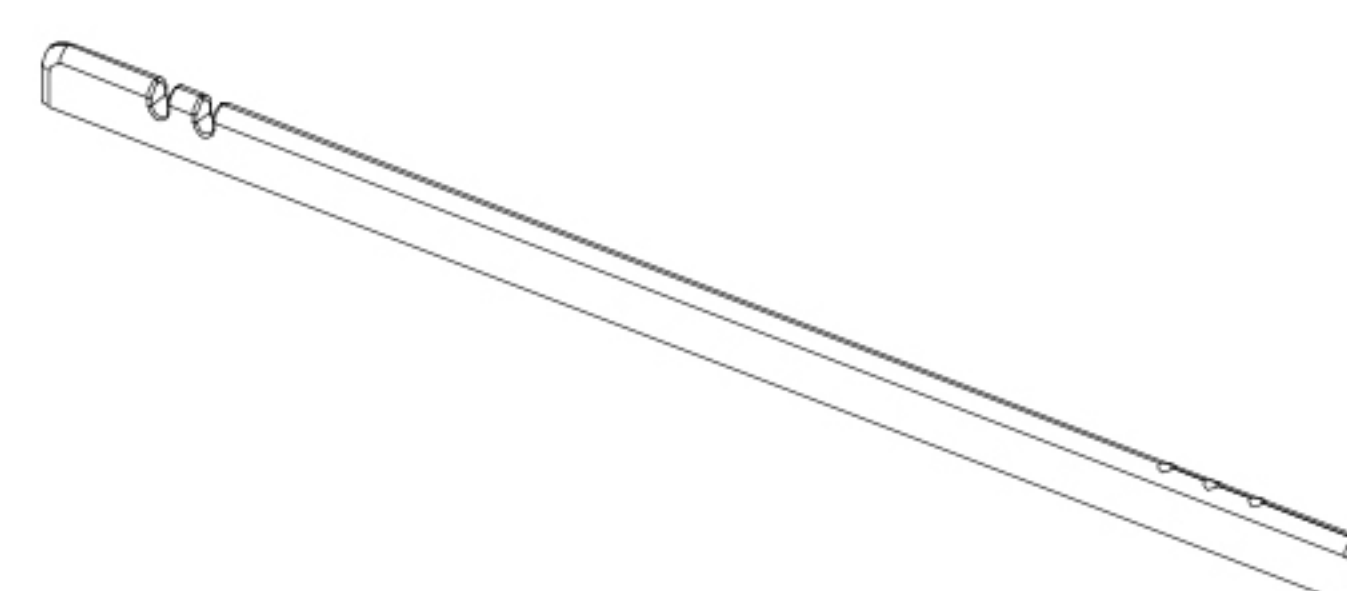
① 天板フレーム = 1



② クロスバー = 1

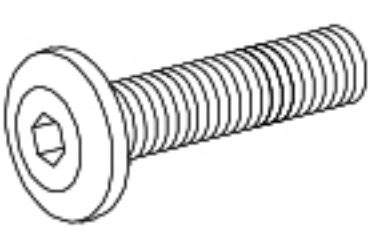



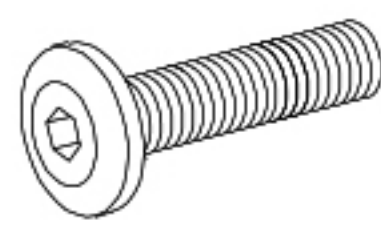



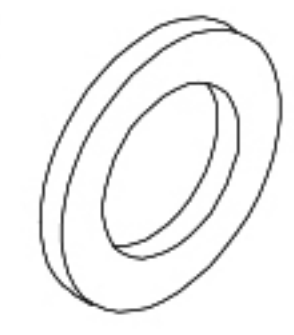


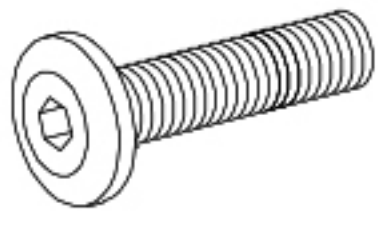


③ 金属脚 = 2 (左右あり)



④ ガードバー = 1

金具リスト

 M6×18 = 4	 M6 = 8	 M6 = 8	 六角レンチ 4# = 1	 M8×35 = 8	 六角レンチ 5# = 1
 M8×70 = 2	 半円型金具 = 2	 M8 = 2	 スパナ = 1	 M8×30 = 4	 六角レンチ 5# = 1

① 両側の金属脚③とクロスバー②を接続する

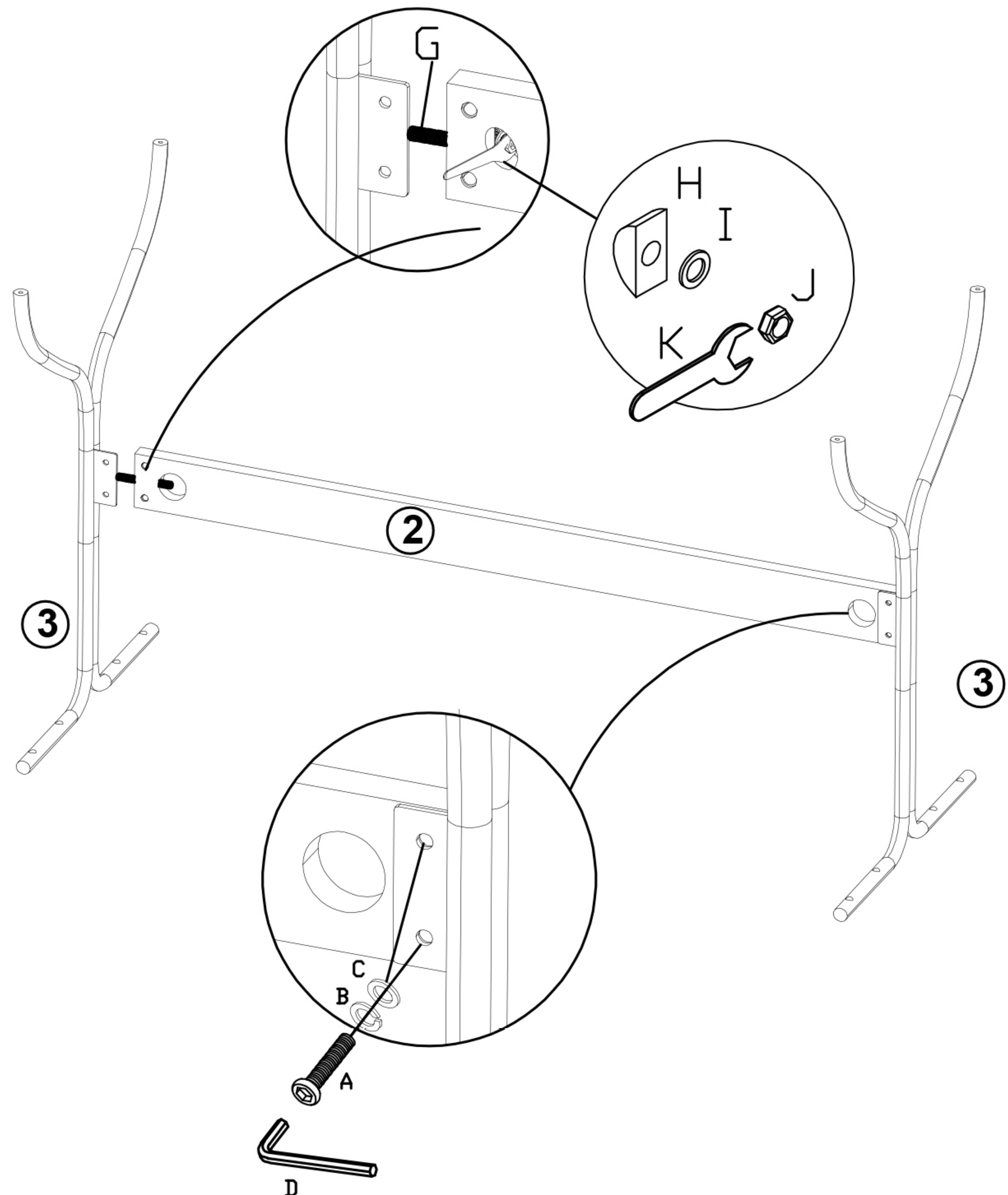
まず金具Gを両側の金属脚に取り付け、その後、Gをクロスバーの穴に通し、順番にH・F・Jを取り付ける

最後にスパナKでしっかり締める
(金具: G・H・I・J 各2個、K×1個)

② 金属脚とクロスバーをボルトで固定する

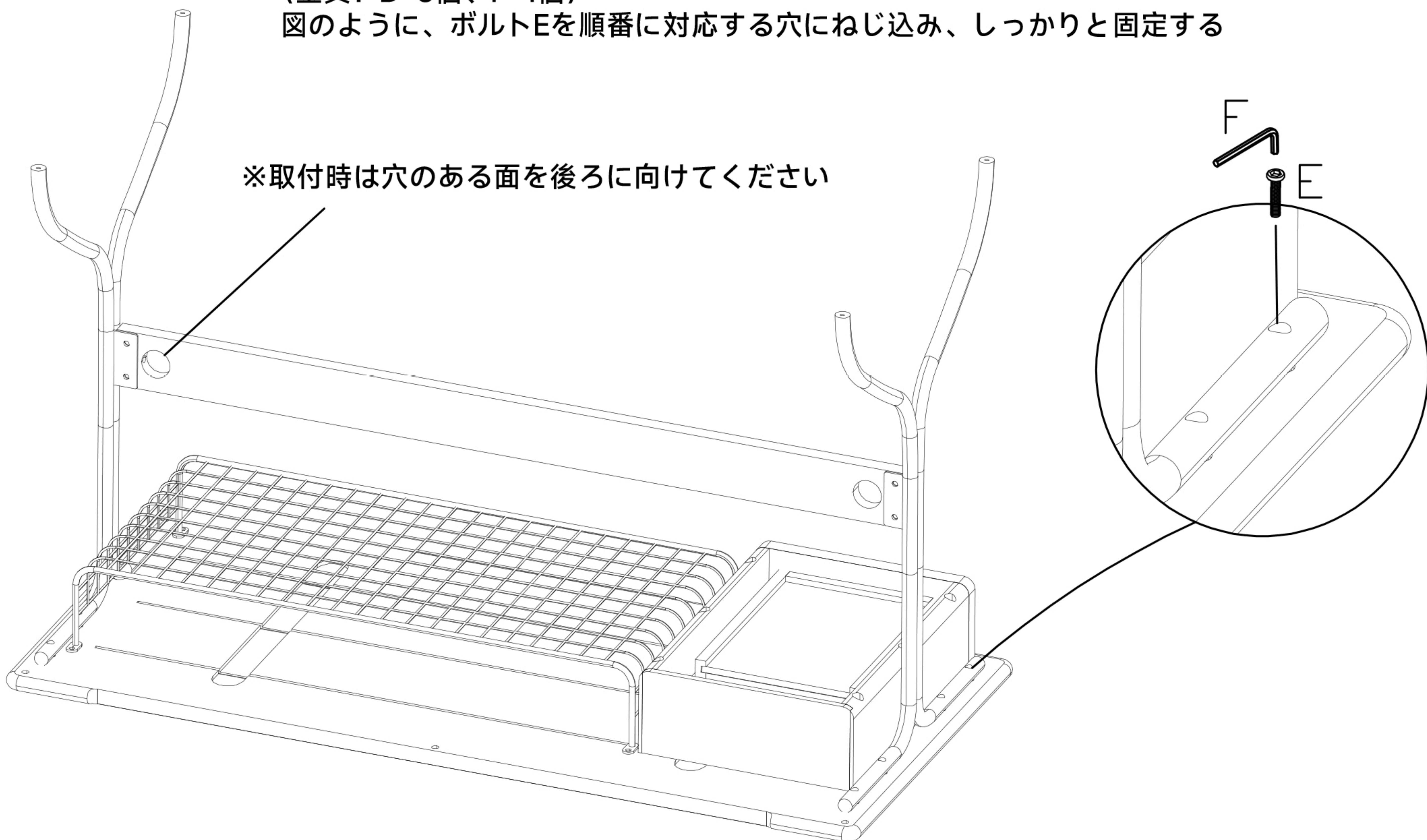
A・B・Cを順番に金属脚とクロスバーに取り付け、最後にDで締める

(金具: A・B・C 各4個、D×1個)



- ③ 天板を平らな場所に置き、ボルトを取り付ける（天板に傷がつかないよう注意）
（金具：B×8個、F×1個）
図のように、ボルトEを順番に対応する穴にねじ込み、しっかりと固定する

※取付時は穴のある面を後ろに向けてください



- ④ ガードバー④を天板に取り付け
天板の裏側からボルトを締めて固定する
（金具：L・B・C 各8個、D×1個）

