

ツゲ材コンパクト収納キャビネット (Aタイプ) 組立説明書

タイプ: lzgy2501039001

CAGUUU

＼Follow me／

お友達追加・フォローをお願いします！
各SNSにて商品やクーポン情報を配信中です。
レビューも書いていただくと、大変励みになります。

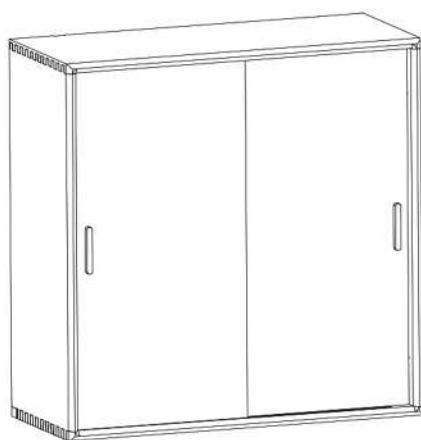


LINE



Instagram

完成図：



部品図：



① キャビネット本体×1

金具一覧：

Ⓐ



M6*18×4

Ⓑ



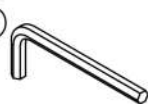
M6×4

Ⓒ



M6×4

Ⓓ



六角レンチ#4×1

Ⓔ



連結金具×2

Ⓕ



取っ手用ネジ4*10×4

Ⓖ



プラスドライバー(非付属品)

Ⓖ



取っ手×2

Ⓖ



棚受け×8

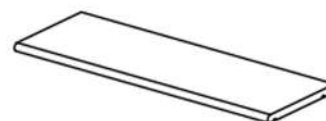
Ⓙ



転倒防止器具×1



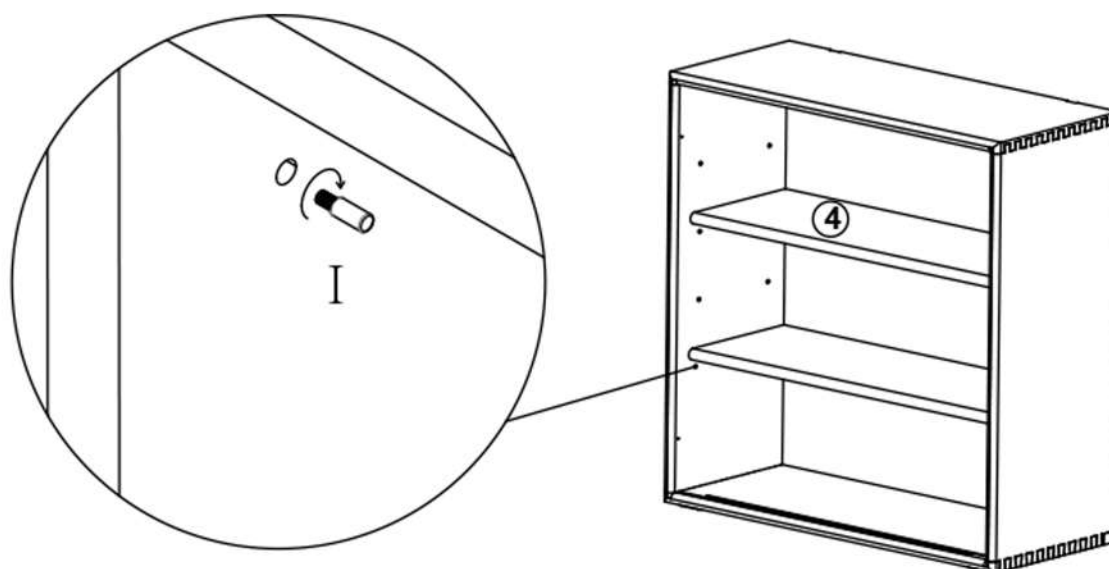
② ガラス扉×2



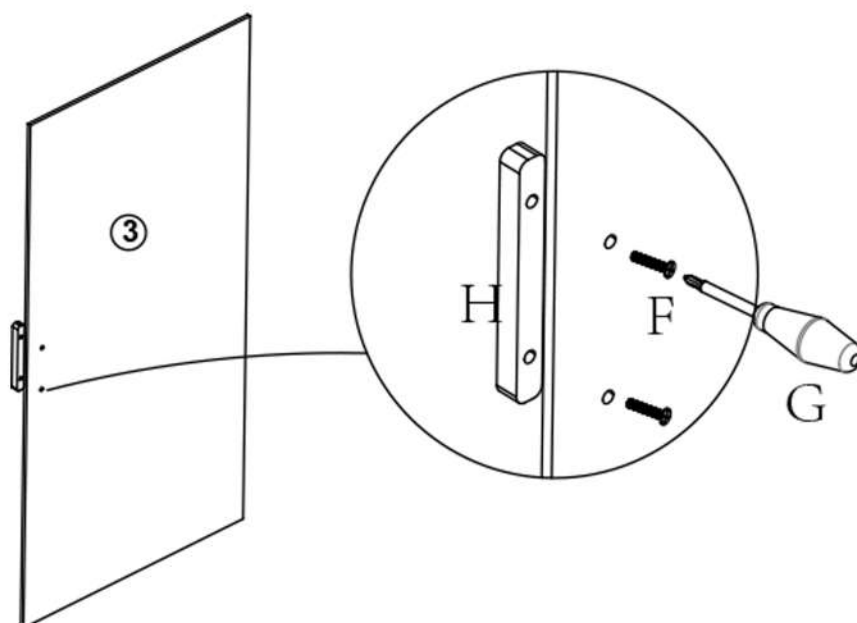
③ 棚板×2

組立手順

手順1: キャビネット本体に棚受けを取り付け、棚板を設置する
(使用金具: I×8)



手順2: ガラス扉に取っ手を取り付ける
(使用金具: H×2、F×4、G×1)

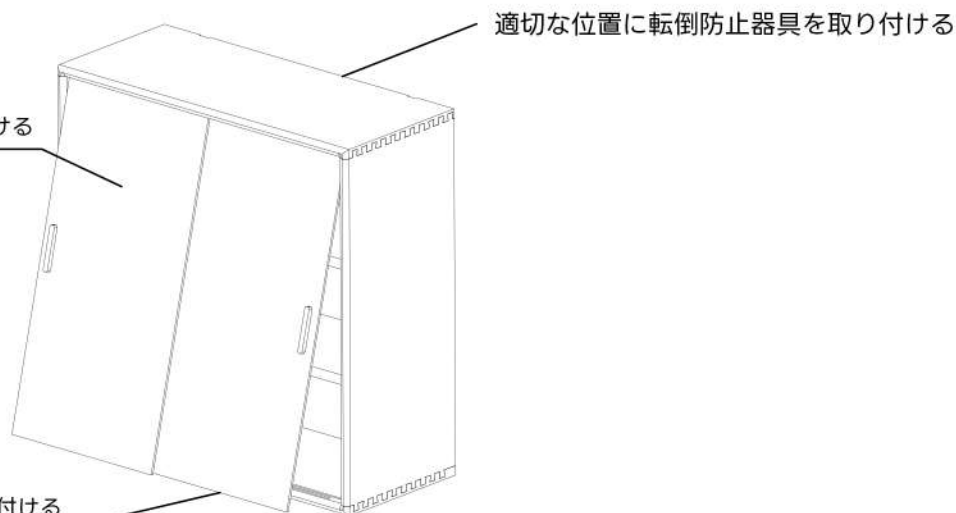


組立手順

手順3：キャビネット本体にガラス扉と転倒防止器具を取り付ける (使用金具：J×1)

注意：

左側のガラス扉は外側の溝に取り付ける

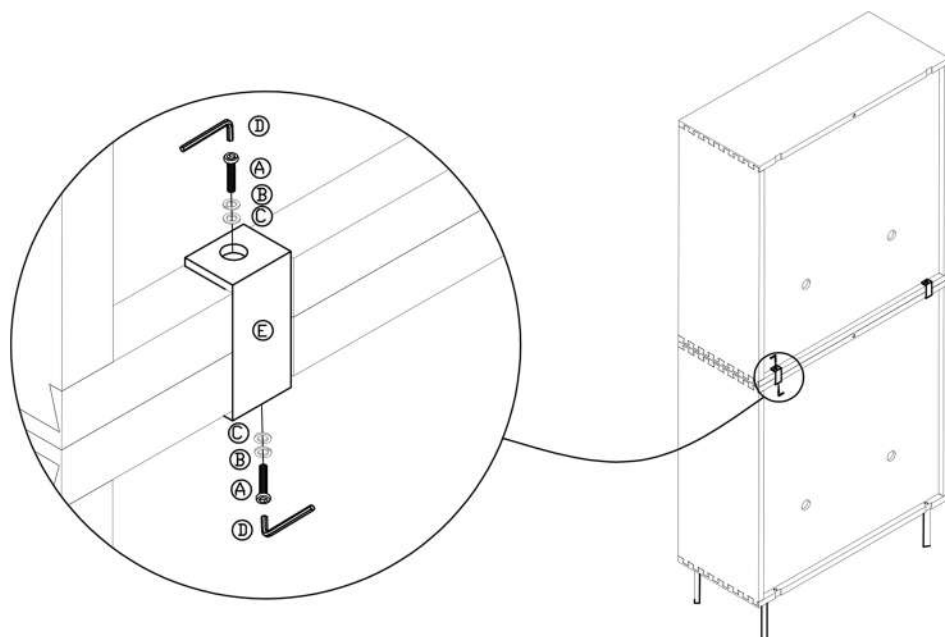


キャビネット本体の溝にガラス扉を取り付ける

先に扉を上部の溝に差し込み、次に下部の溝に差し込む

右側のガラス扉を内側に、左側のガラス扉を外側の溝に取り付ける

手順4：キャビネット本体を2台使用する場合、連結金具を使用する (使用金具：A・B・C×4、D×1、E×2)



ツゲ材コンパクト収納キャビネット (Bタイプ) 組立説明書

タイプ: lzgy2501039002

CAGUUU

＼Follow me／

お友達追加・フォローをお願いします！
各SNSにて商品やクーポン情報を配信中です。
レビューも書いていただくと、大変励みになります。

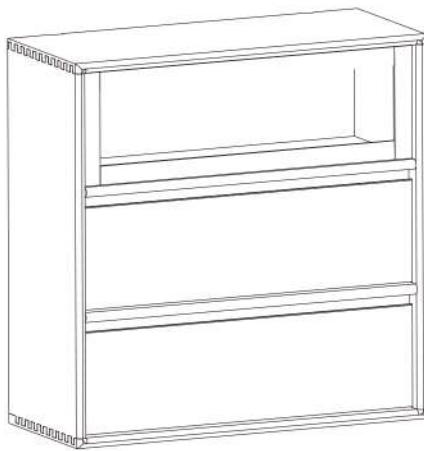


LINE

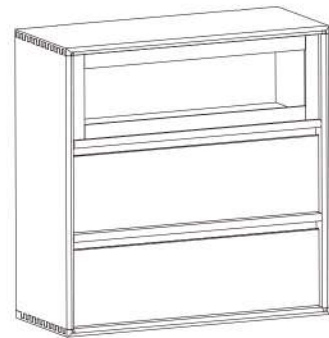


Instagram

完成図：

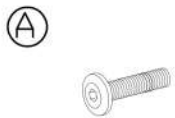


部品図：



① キャビネット本体×1

金具一覧：



M6*20×4



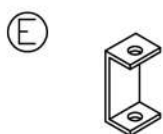
M6×4



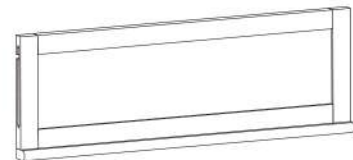
M6×4



六角レンチ#4×1

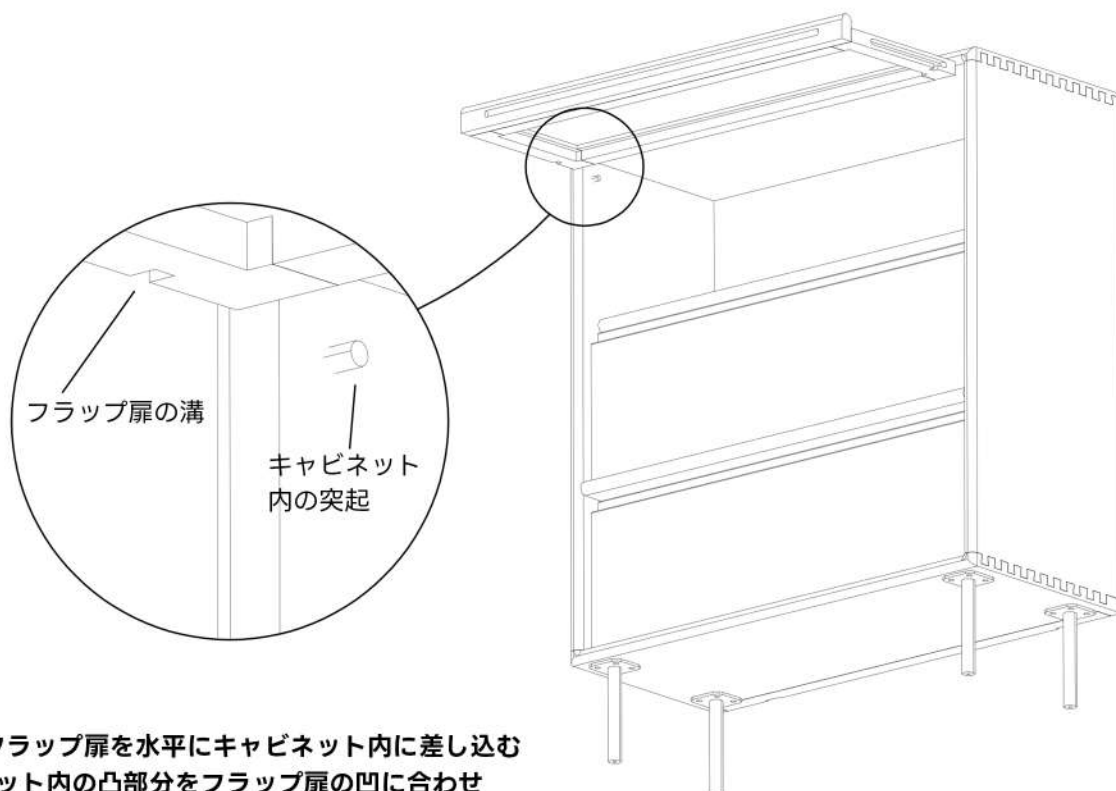


連結金具×2



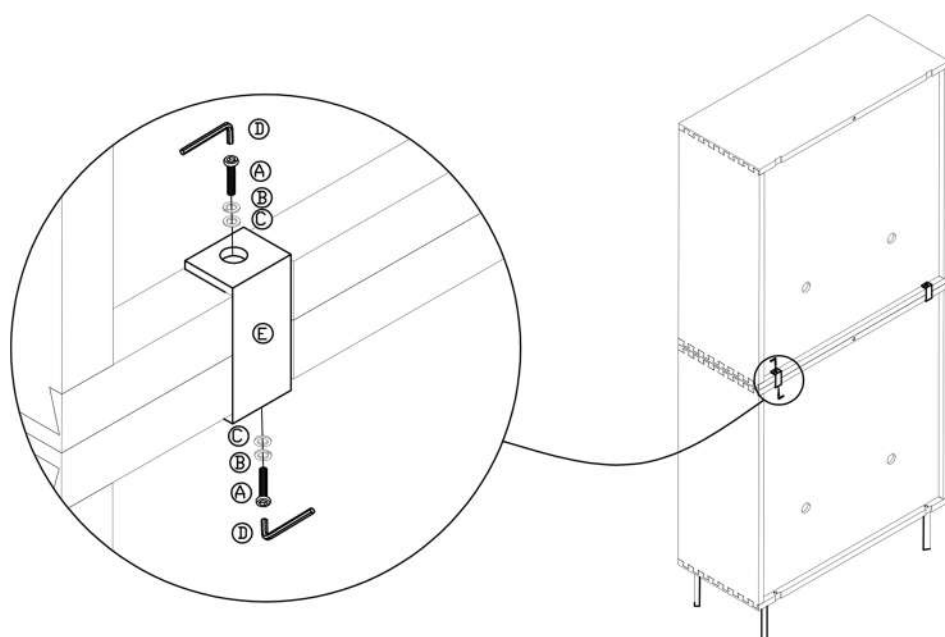
② フラップ扉×1

組立手順



手順1：フラップ扉を水平にキャビネット内に差し込む
キャビネット内の凸部分をフラップ扉の凹に合わせ
そのままにレールの溝に通す

手順2：キャビネット本体を2台使用する場合、連結金具を使用する
(使用金具：A・B・C×4、D×1、E×2)



ツゲ材コンパクト収納キャビネット (Cタイプ) 組立説明書

タイプ: lzgy2501039003

CAGUUU

＼Follow me／

お友達追加・フォローをお願いします！
各SNSにて商品やクーポン情報を配信中です。
レビューも書いていただくと、大変励みになります。

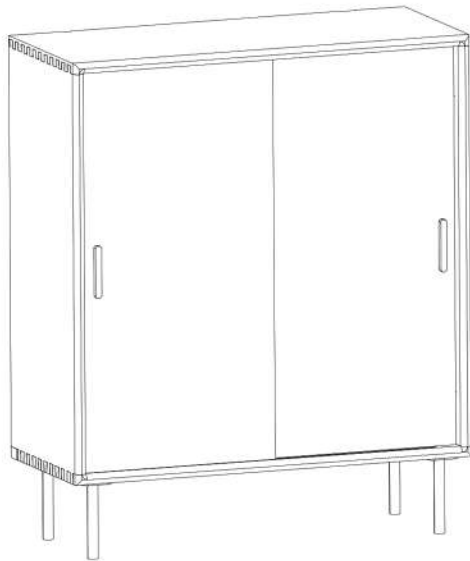


LINE

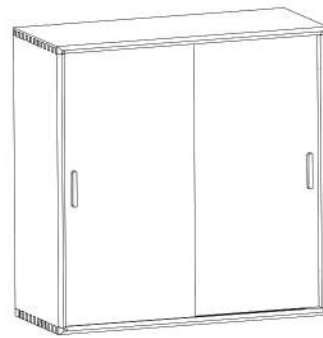


Instagram

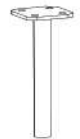
完成図：



部品図：



① キャビネット本体×1



② 脚×4

金具一覧：

Ⓐ



M6*18×20

Ⓑ



M6×20

Ⓒ



M6×20

Ⓓ



六角レンチ#4×1

Ⓔ



連結金具×2

Ⓕ



取っ手用ネジ4*10×4

Ⓖ



プラスドライバー(非付属品)

Ⓖ



取っ手×2

Ⓖ



棚受け×8

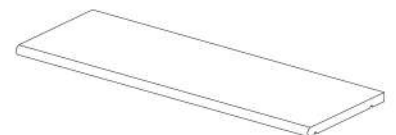
Ⓙ



転倒防止器具×1



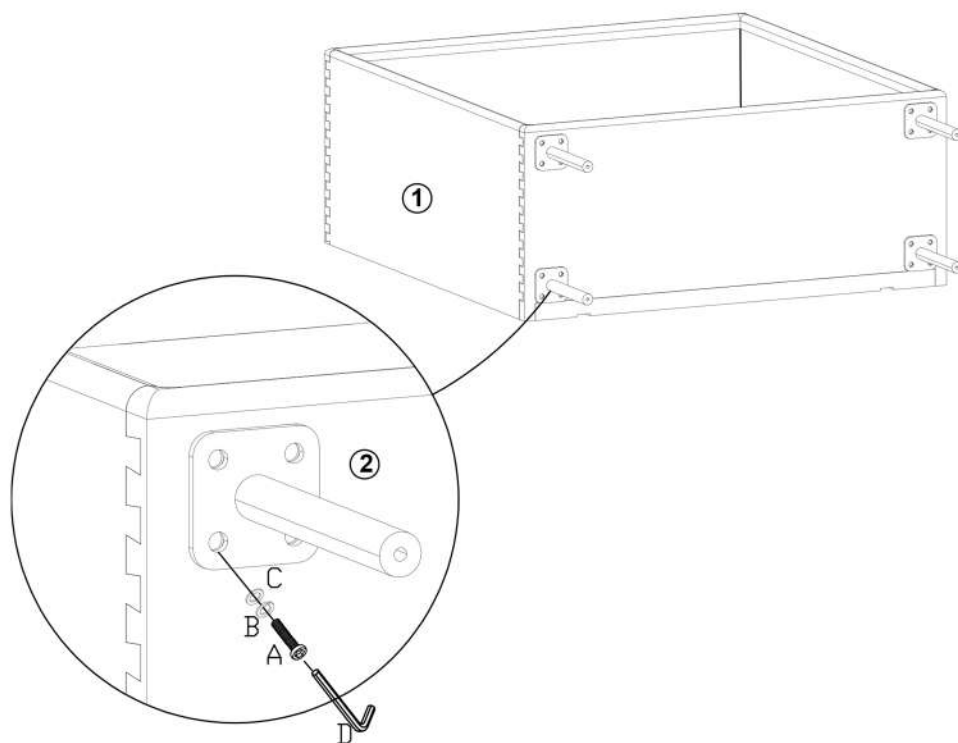
③ ガラス扉×2



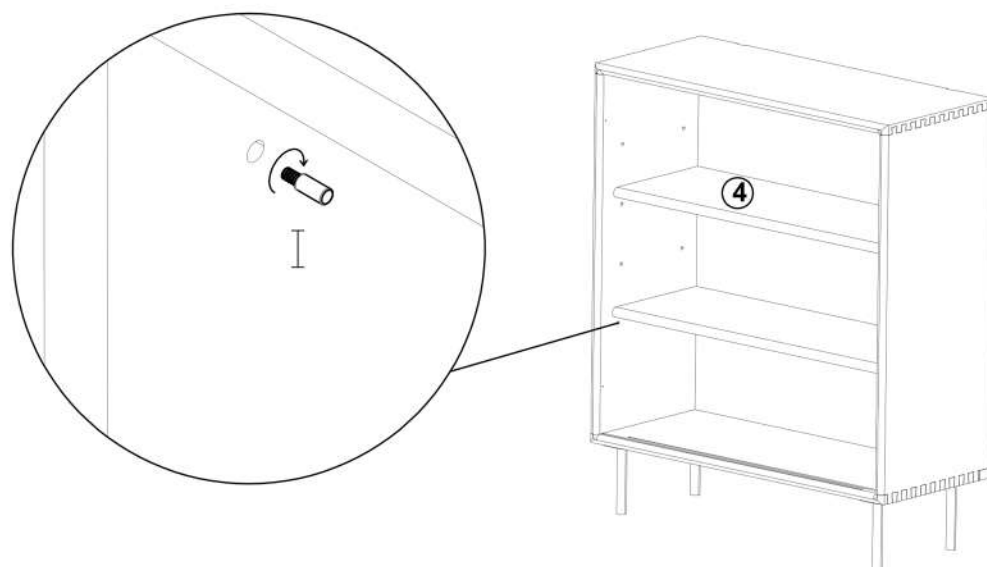
④ 棚板×2

組立手順

手順1: キャビネット本体を床に平置きし、脚を取り付ける
(使用金具: A・B・C×16、D×1)

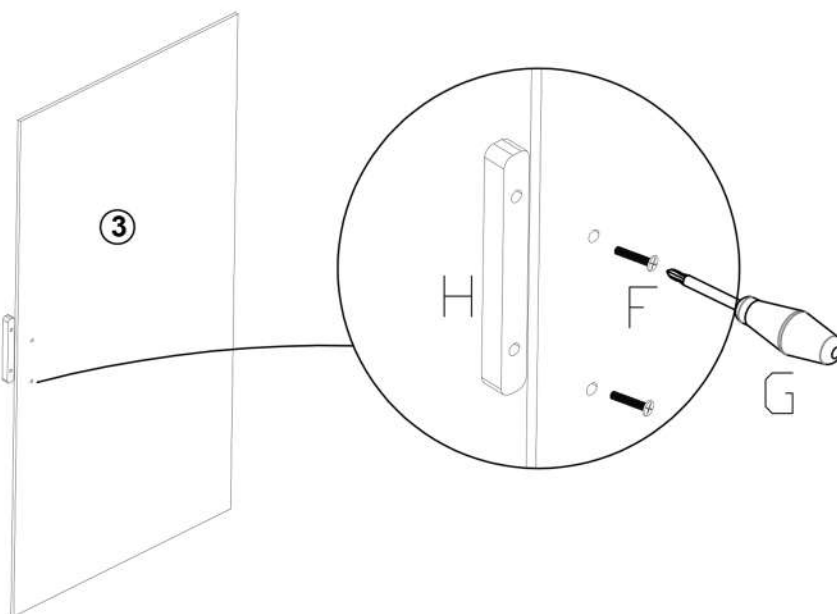


手順2: キャビネット本体に棚受けを取り付け、棚板を設置する
(使用金具: I×8)

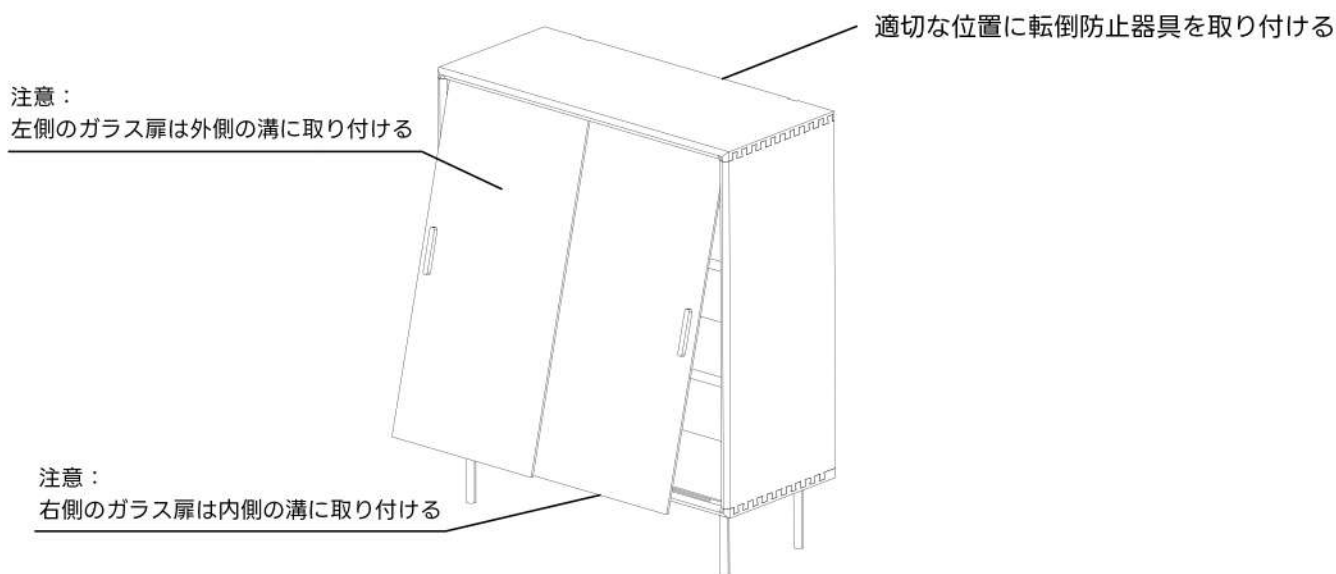


組立手順

手順3：ガラス扉に取っ手を取り付ける
(使用金具：H×2、F×4、G×1)



手順4：キャビネット本体にガラス扉と転倒防止器具を取り付ける
(使用金具：J×1)



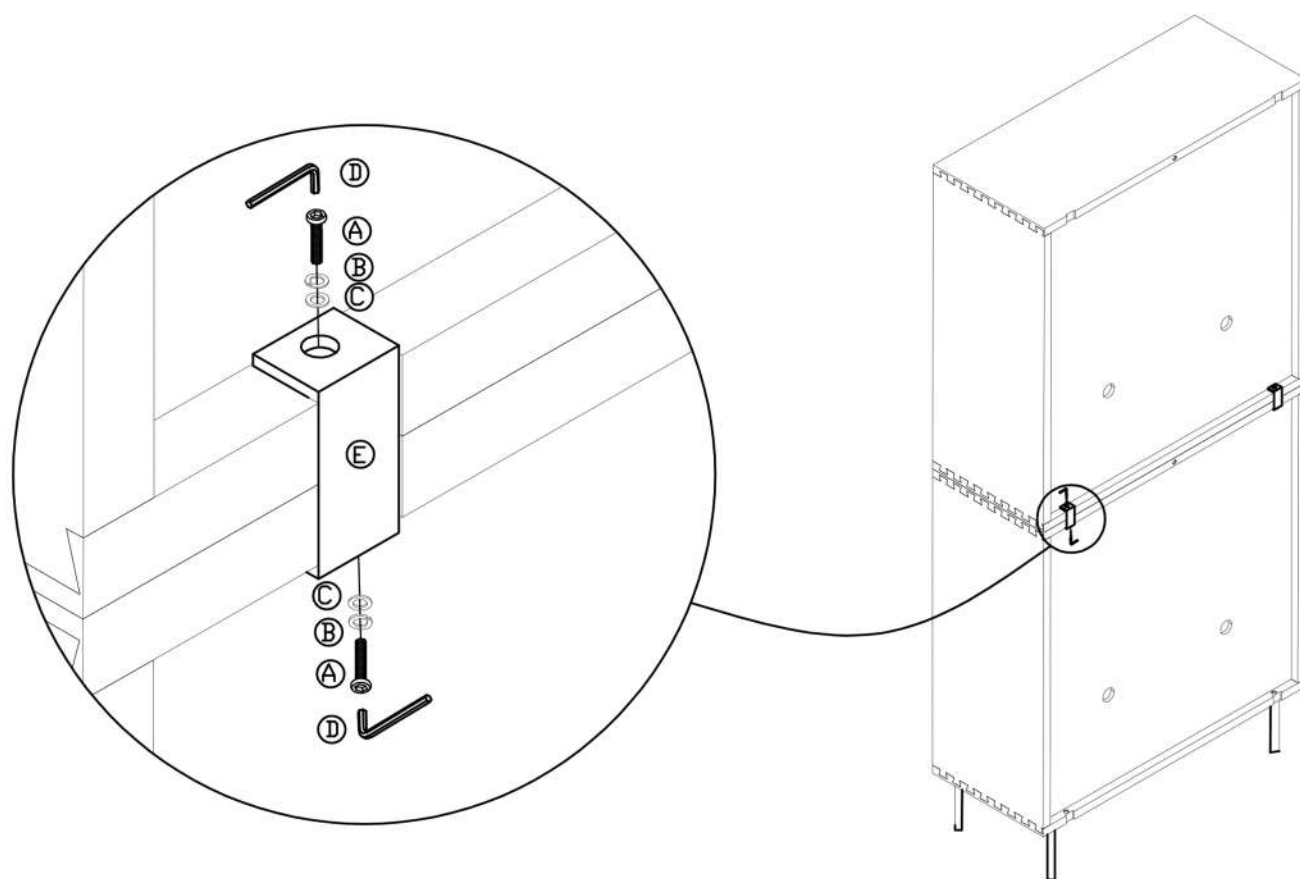
キャビネット本体の溝にガラス扉を取り付ける

先に扉を上部の溝に差し込み、次に下部の溝に差し込む

右側のガラス扉を内側に、左側のガラス扉を外側の溝に取り付ける

組立手順

手順5：キャビネット本体を2台使用する場合、連結金具を使用する
(使用金具：A・B・C×4、D×1、E×2)



ツゲ材コンパクト収納キャビネット (Dタイプ) 組立説明書

タイプ: lzgy2501039004

CAGUUU

＼Follow me／

お友達追加・フォローをお願いします！
各SNSにて商品やクーポン情報を配信中です。
レビューも書いていただくと、大変励みになります。

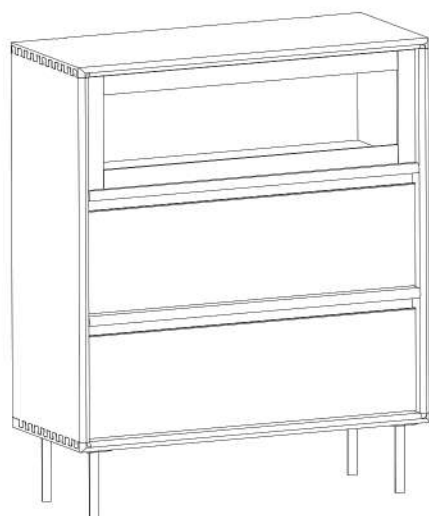


LINE

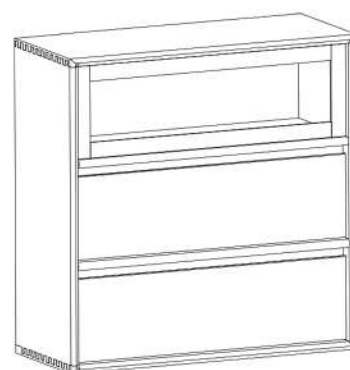


Instagram

完成図：

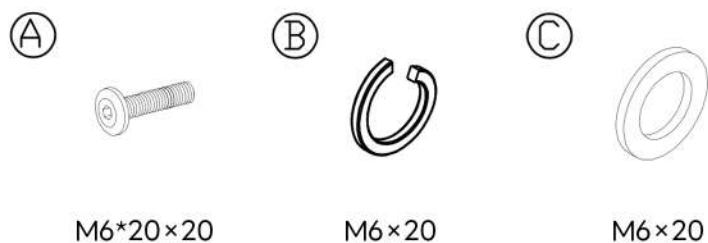


部品図：



① キャビネット本体×1

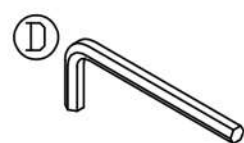
金具一覧：



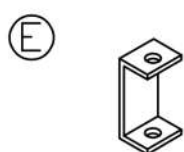
M6*20×20

M6×20

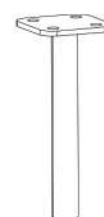
M6×20



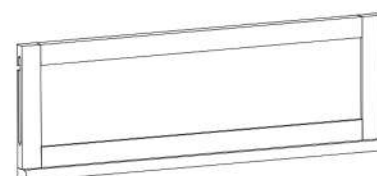
六角レンチ#4×1



連結金具×2



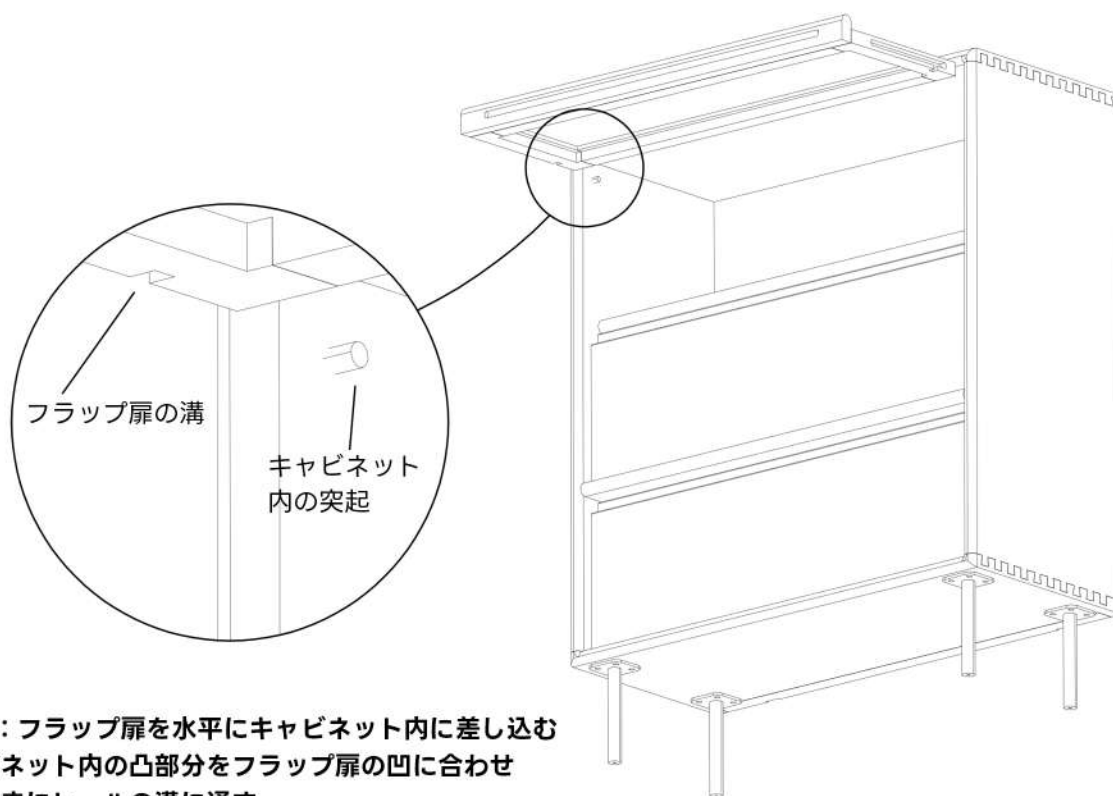
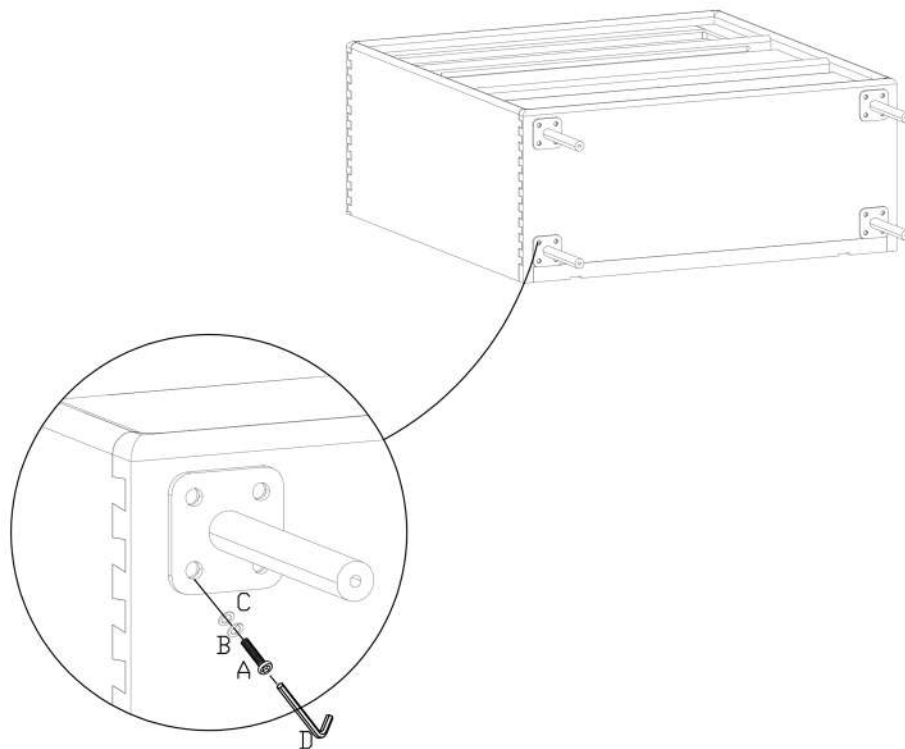
② 脚×4



③ フラップ扉×1

組立手順

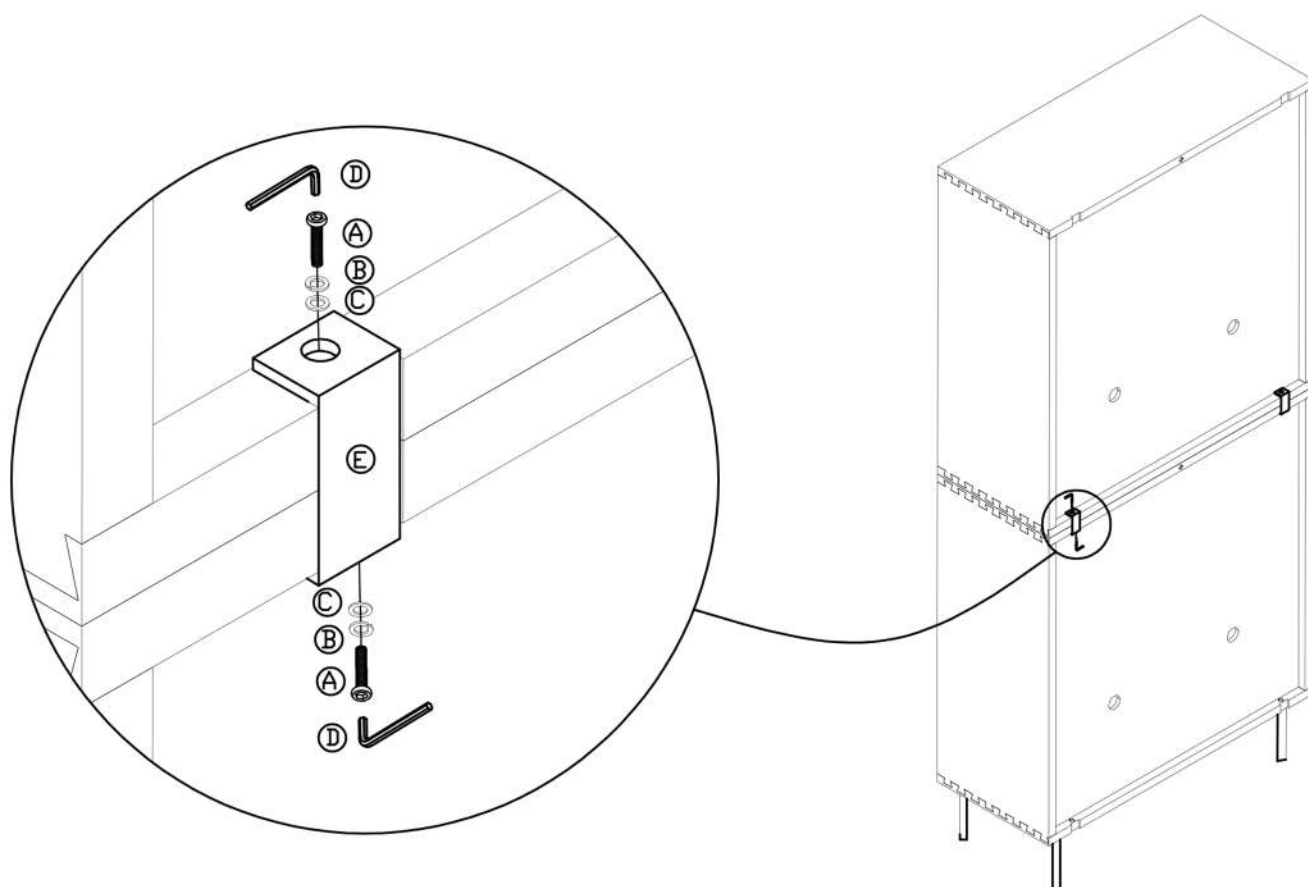
手順1: キャビネット本体を床に平置きし、脚を取り付ける
(使用金具: A・B・C×16、D×1)



手順2: フラップ扉を水平にキャビネット内に差し込む
キャビネット内の凸部分をフラップ扉の凹に合わせ
そのままにレールの溝に通す

組立手順

手順3：キャビネット本体を2台使用する場合、連結金具を使用する
(使用金具：A・B・C×4、D×1、E×2)



ツゲ材コンパクト収納キャビネット (Eタイプ) 組立説明書

タイプ: lzgy2501039005

CAGUUU

＼Follow me／

お友達追加・フォローをお願いします！
各SNSにて商品やクーポン情報を配信中です。
レビューも書いていただくと、大変励みになります。



LINE



Instagram

完成図：



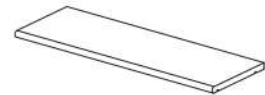
部品図：



上キャビネット本体×1



ガラス扉×2



棚板×2

金具一覧：

Ⓐ



M6×20×24

Ⓑ



M6×24

Ⓒ



M6×24

Ⓓ



六角レンチ#4×1

Ⓔ



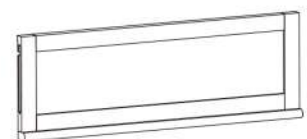
連結金具×2



下キャビネット本体×1



脚×4



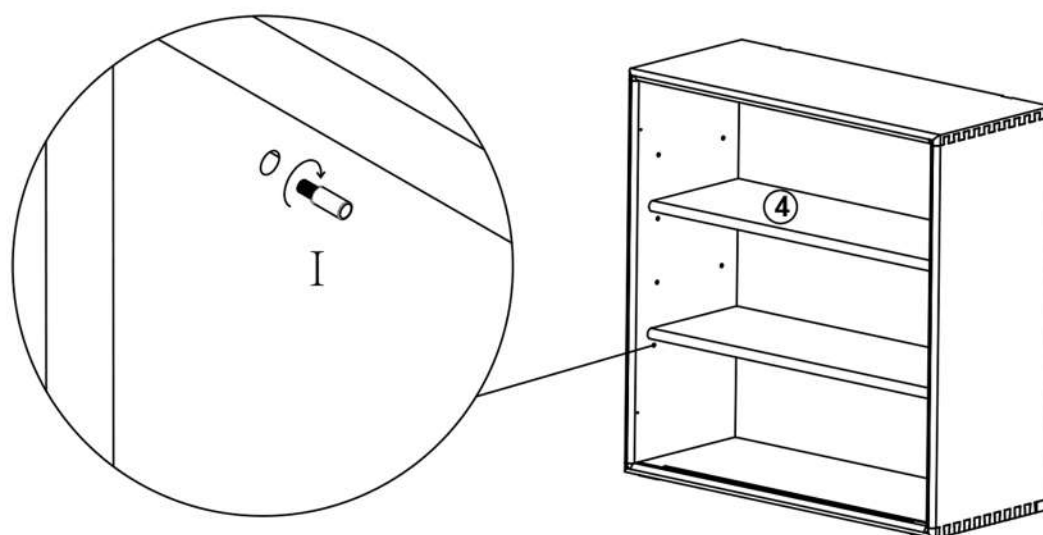
フラップ扉×1

組立手順

上キャビネット組立方法

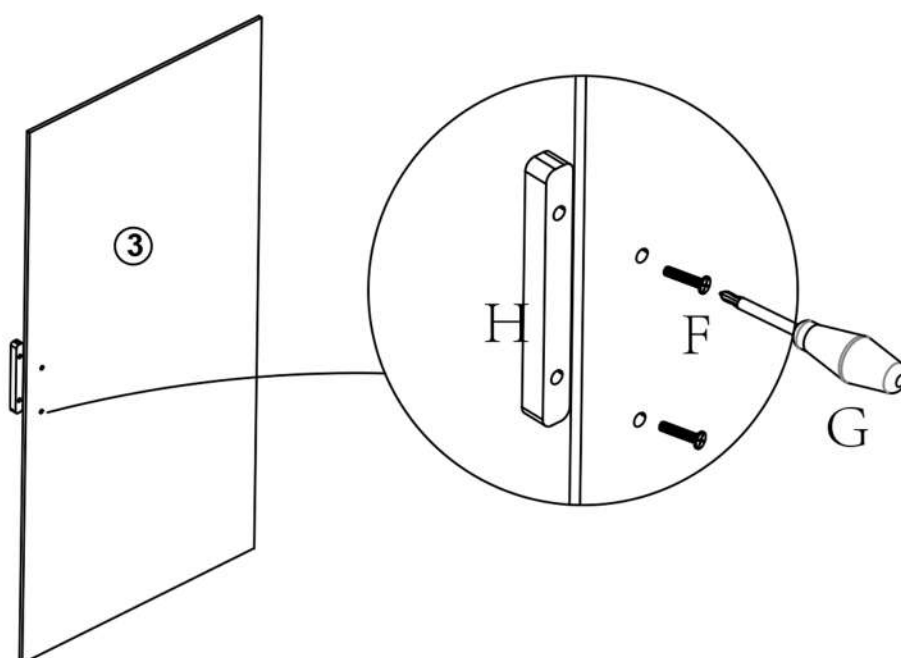
手順1: 上キャビネット本体に棚受けを取り付け、棚板を設置する

(使用金具: I×8)



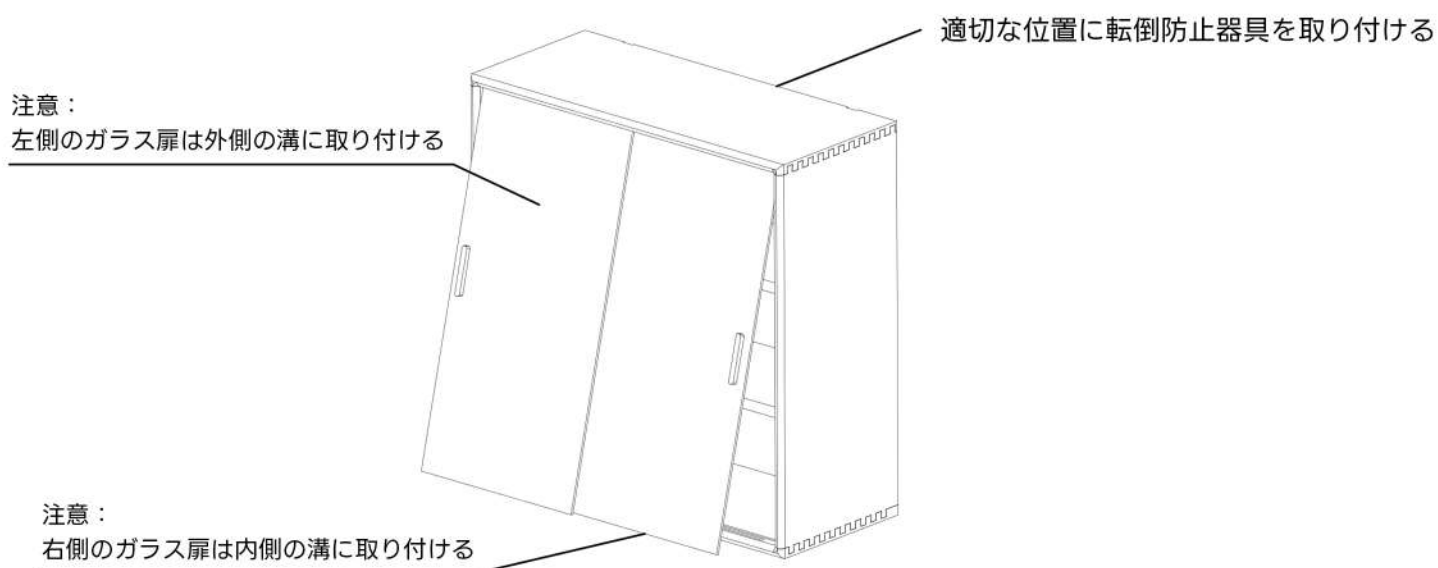
手順2: ガラス扉に取っ手を取り付ける

(使用金具: H×2、F×4、G×1)



組立手順

手順3：上キャビネット本体にガラス扉と転倒防止器具を取り付ける (使用金具：J×1)



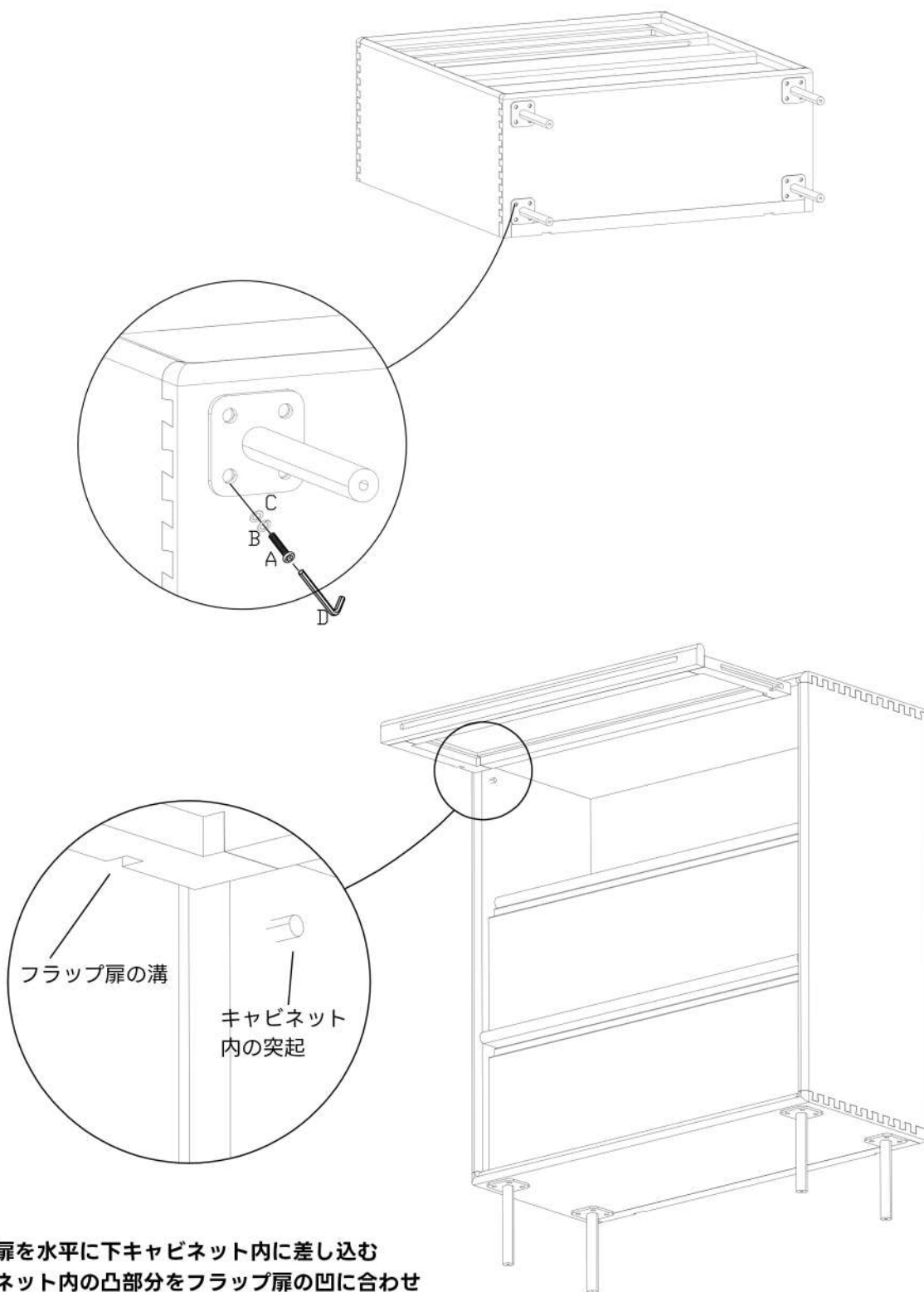
上キャビネット本体の溝にガラス扉を取り付ける
先に扉を上部の溝に差し込み、次に下部の溝に差し込む
右側のガラス扉を内側に、左側のガラス扉を外側の溝に取り付ける

組立手順

下キャビネット組立方法

手順4：下キャビネット本体を床に平置きし、脚を取り付ける

(使用金具：A・B・C×16、D×1)



組立手順

手順5：上下キャビネット本体を連結金具で固定する
(使用金具：A・B・C×4、D×1、E×2)

