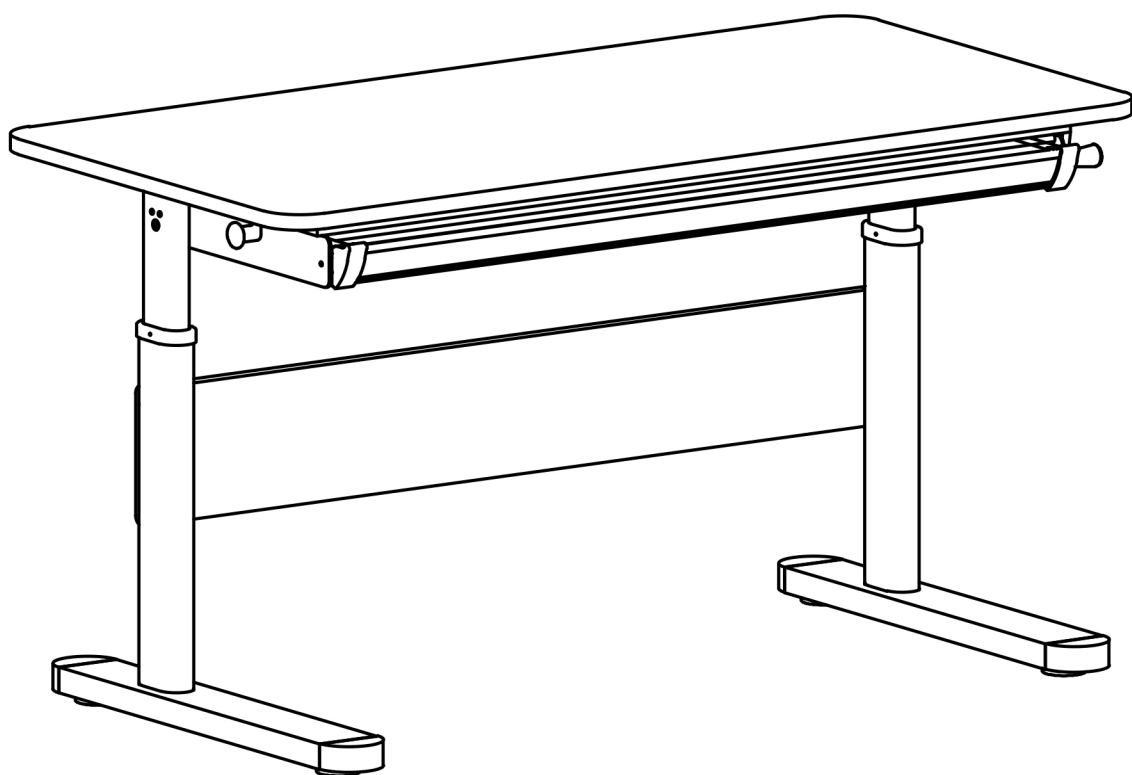


# 読書スタンド付き学習机 組立説明書



**CAGUUU**

\ Follow me /

お友達追加・フォローをお願いします！  
各SNSにて商品やクーポン情報を配信中です。



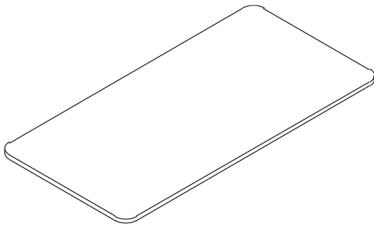
LINE



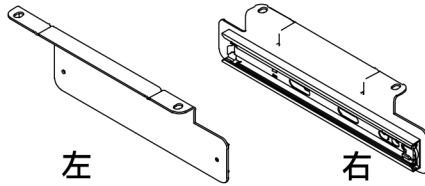
Instagram

☆レビューも書いていただくと、大変励みになります☆

# 部品リスト



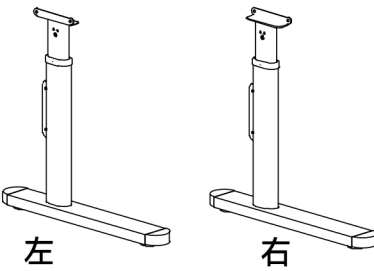
1.天板+フレーム



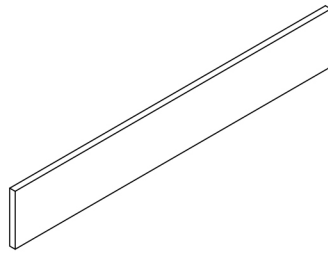
2.引き出しサイド板 (左右)



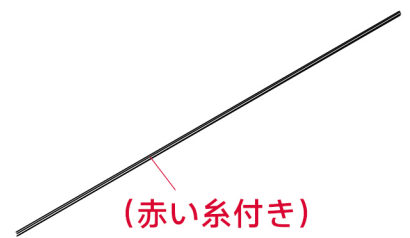
3.プラスチック引き出し



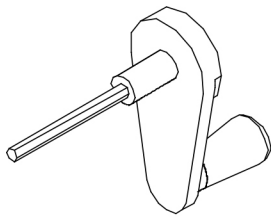
4.デスク脚 (左右)



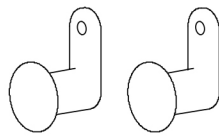
5.連結バー



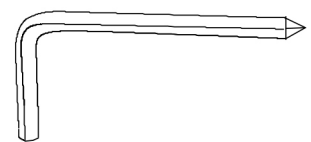
6.回転軸



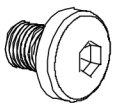
7.手回しハンドル



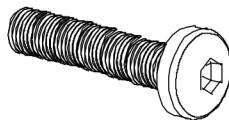
8.ランドセルフフック ×2



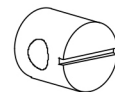
9.M5兼用六角レンチ



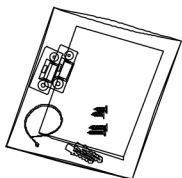
A.M6×12 ネジ ×2 (予備)



B.M6×45 ネジ ×4

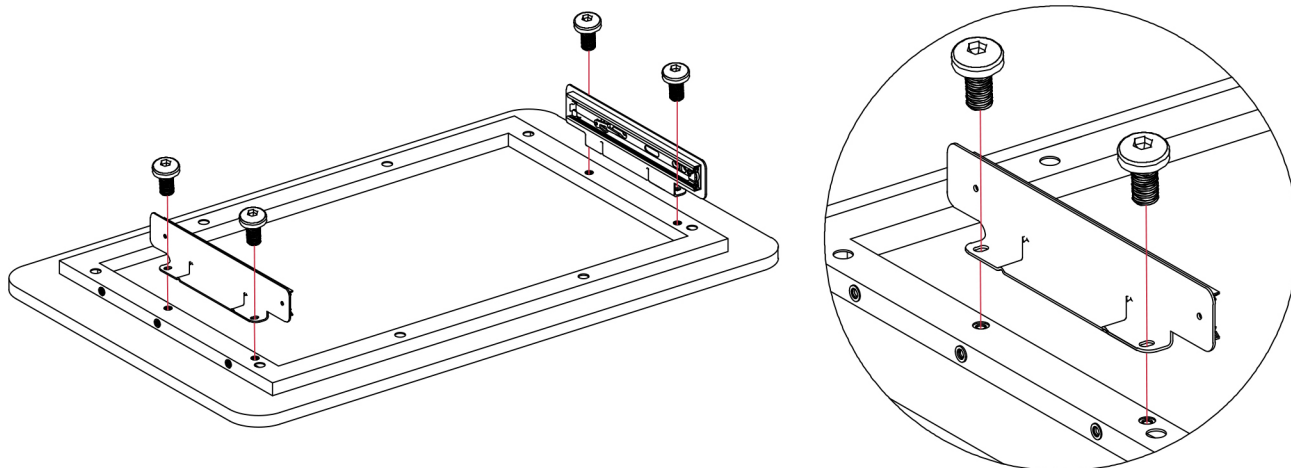


C.曲木ネジ ×4



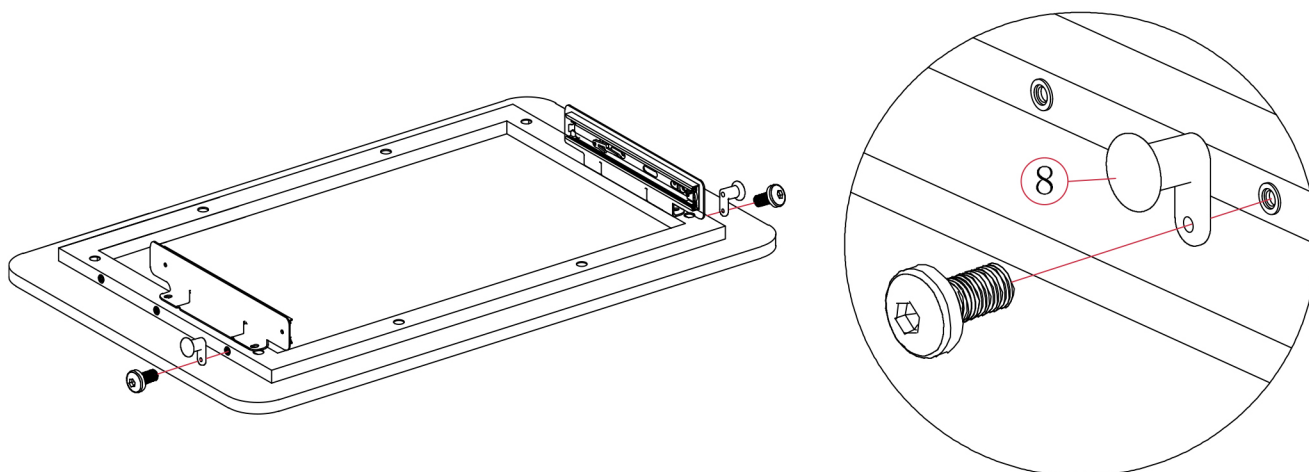
D.転倒防止金具パック

# 組立手順



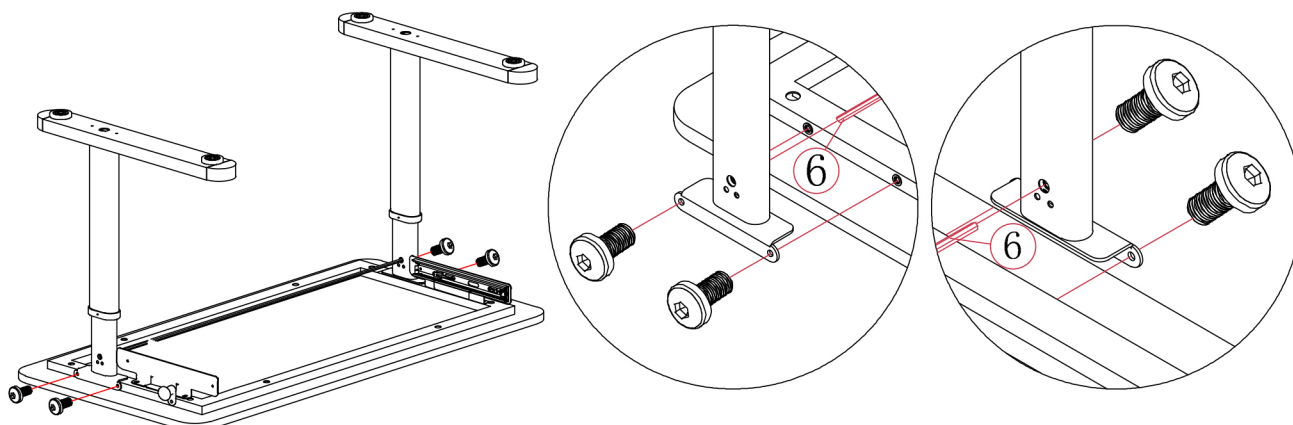
## 手順1

天板にあらかじめ取り付けられているネジ4本を外し  
それを使って②の引き出しサイド板を①の天板 + フレームに取り付ける



## 手順2

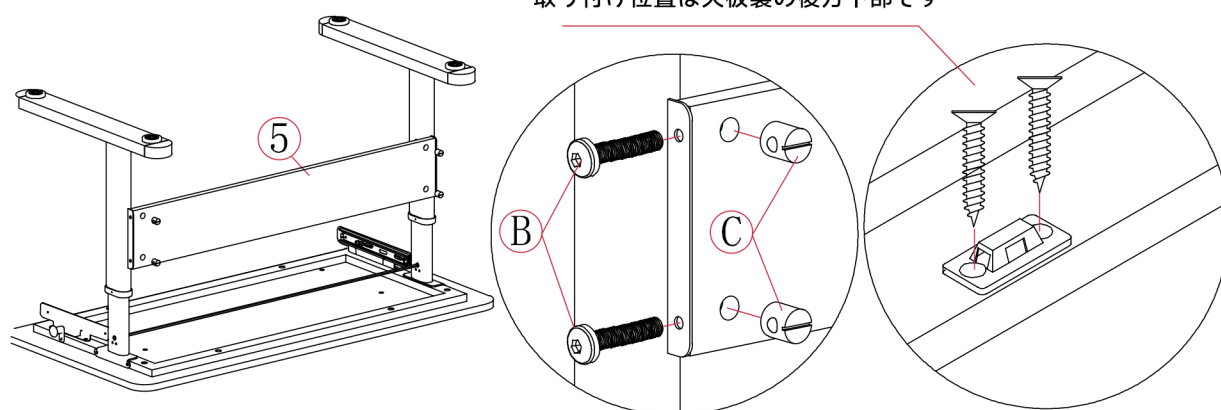
天板 + フレームに付いているネジ2本を外し  
それを使って⑧のランドセルフックをステップ①のフレームに取り付ける



### 手順3

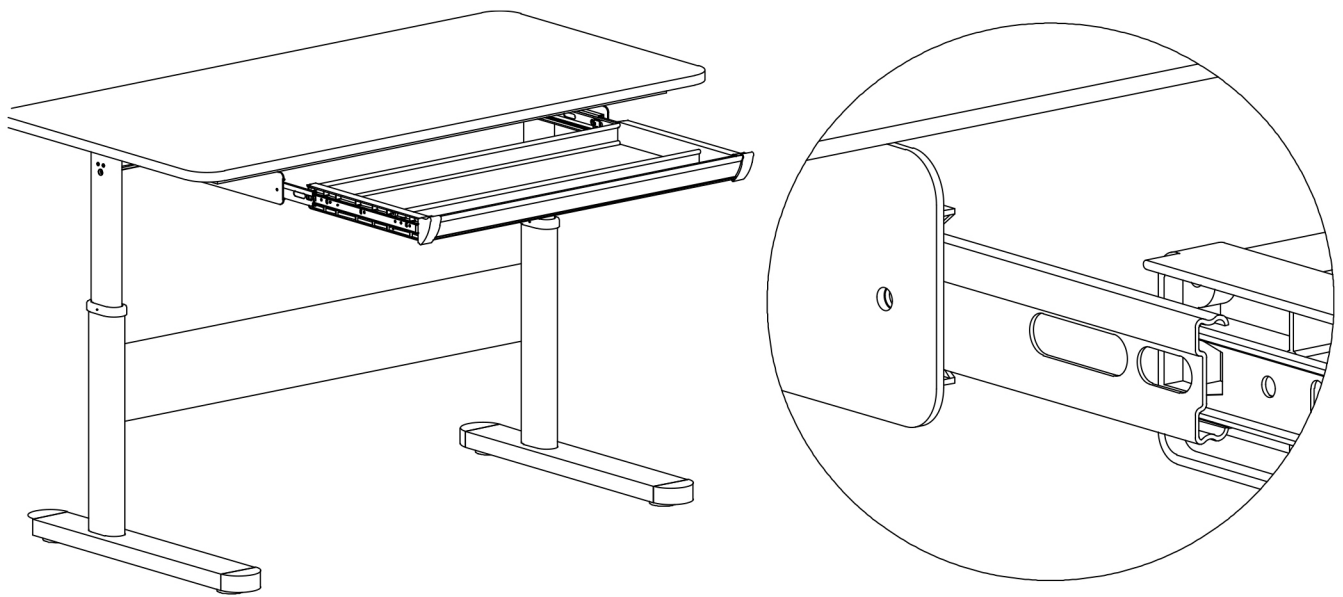
フレームに仮止めされているネジ4本を取り外し  
 そのうち2本で片側の④デスク脚をステップ②に取り付ける  
 次に⑥回転軸を差し込み、残りの2本でもう片側の④デスク脚を取り付ける  
 (脚はまだ完全に締め付けしないでください)

転倒防止金具を取り付ける場合は、付属の取扱説明書（パーツD）をご確認ください  
 取り付け位置は天板裏の後方下部です



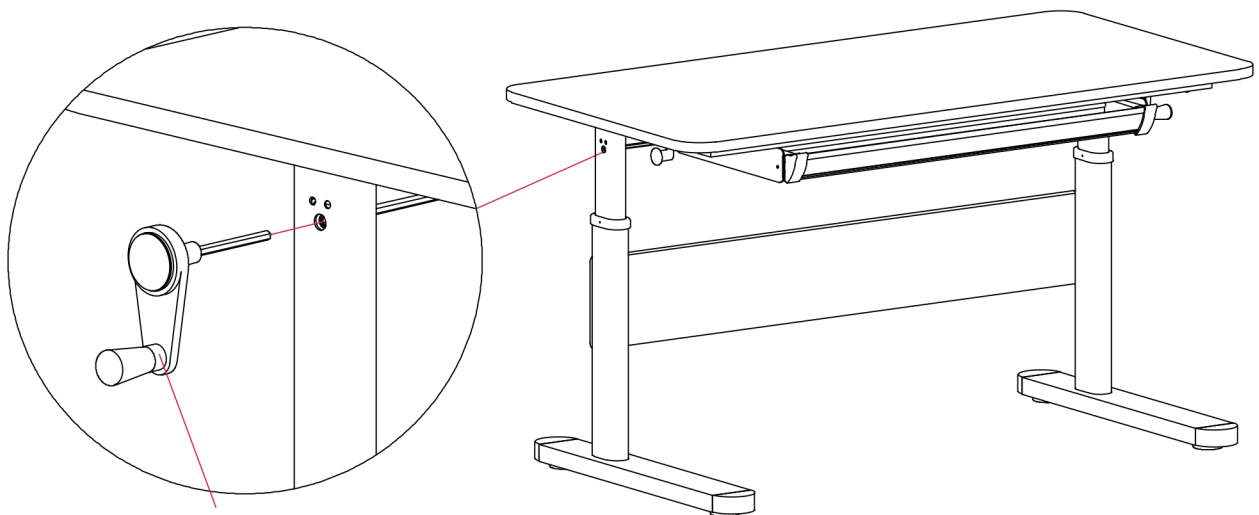
### 手順4

BネジとCネジを使用して、⑤連結バーをステップ③で取り付けした脚に固定する  
 (連結軸が取り付けられたら、③で仮止めしていたネジ4本を締めてください)



### 手順5

③プラスチック引き出しをサイド板に差し込み  
スライドレールを合わせて奥まで押し込む



⑦のハンドルを差し込み、天板の高さを調整してください

### 手順6

組立完了後、各ネジがしっかり締められているか確認してください