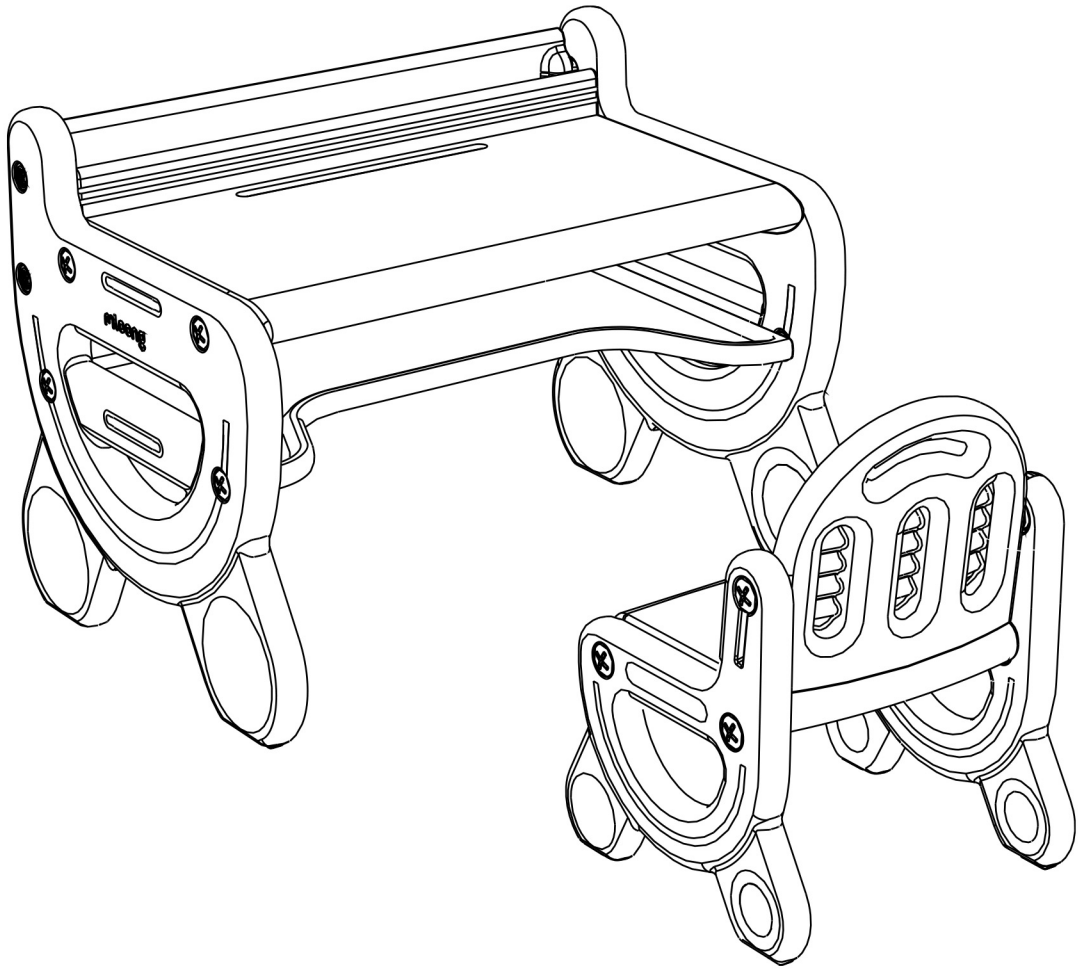


# キッズ絵画勉強デスクセット 組立説明書



\ Follow me /

お友達追加・フォローをお願いします!  
各SNSにて商品やクーポン情報を配信中です。

**CAGUUU**



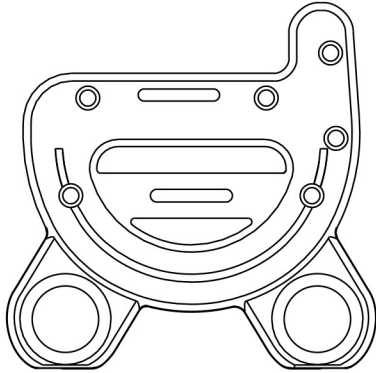
LINE



Instagram

☆レビューも書いていただくと、大変励みになります☆

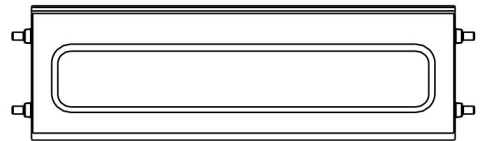
# 部品一覧



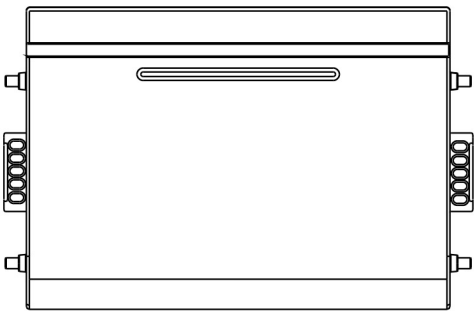
テーブル側板



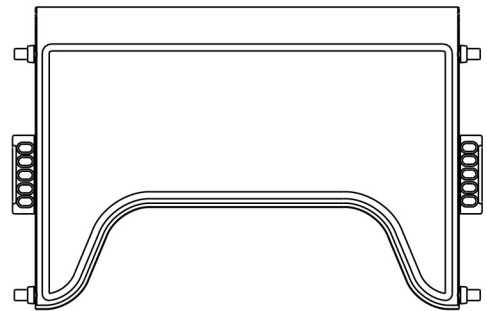
仕切り板



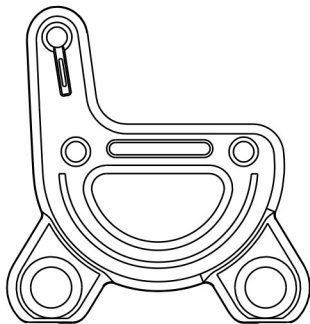
テーブル背板



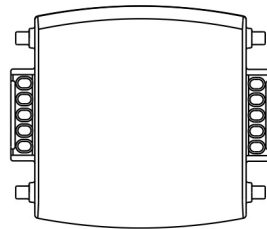
天板



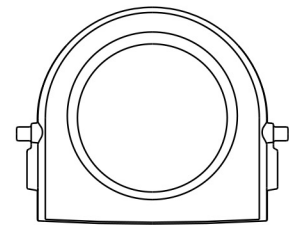
収納用底板



椅子側板



座面



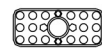
背もたれ



小型ねじ

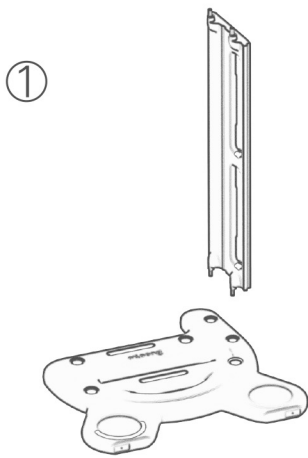


ねじ

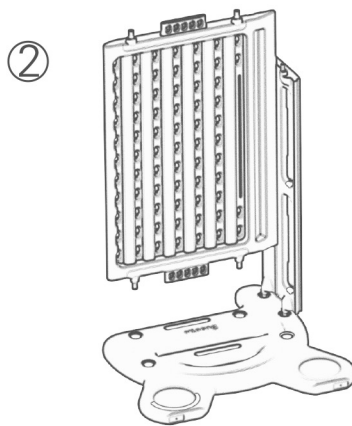


滑り止めパッド

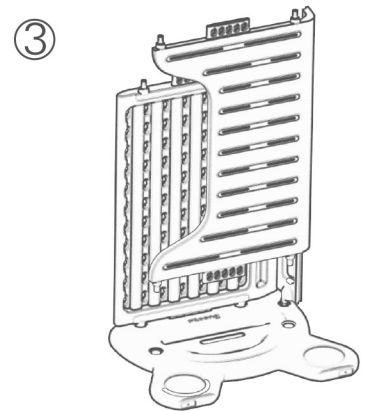
# 組立手順



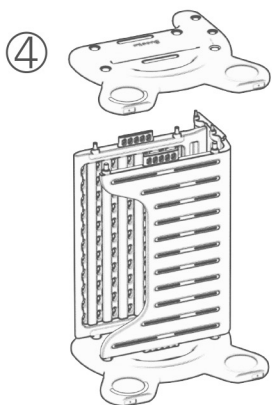
① テーブル背板をテーブル側板に差し込み、小型ねじで固定する



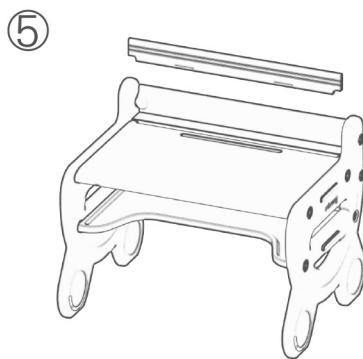
② 天板をテーブル側板に差し込み、ねじで固定する



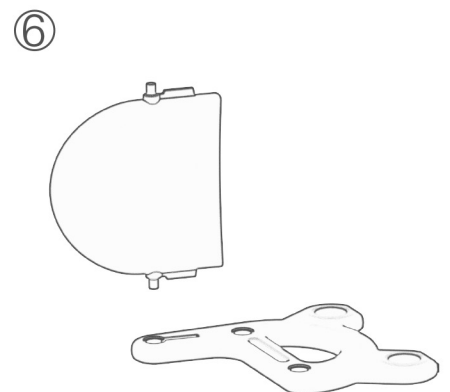
③ 収納用底板をテーブル側板に差し込み、ねじで固定する



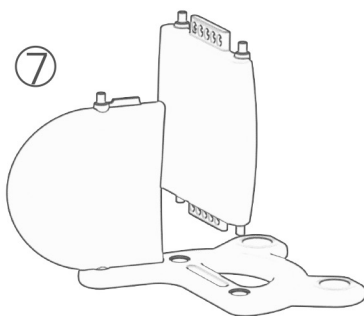
④ 反対側のテーブル側板を取り付け、小型ねじとねじでそれぞれ固定する



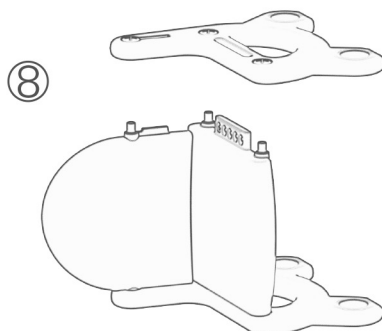
⑤ 仕切り板を天板のくぼみに差し込む



⑥ 背もたれを側板に差し込み、ねじで固定する

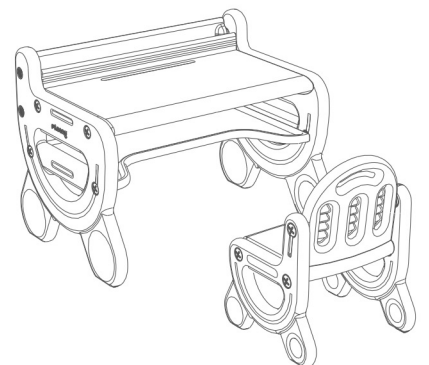


⑦ 座面を椅子側板に差し込み、ねじで固定する



⑧ もう一方の椅子側板を取り付け、ねじで固定する

## 完成図



## 故障の原因と対処

| 不具合の内容             | 原因   | 対処方法  |
|--------------------|--|---|
| 机や椅子がぐらつく<br>安定しない | 1. 組立時にねじがしっかり締まっておらず<br>部品が正しく取り付けられていない<br>2. 設置場所が平らでない | 1. ねじを締め直し、各部品の取り付け状態を<br>確認・調整する<br>2. 平らな屋内の床面に設置する |

※製品の仕様や部品の違いにより、小さな穴や黒点が見られる場合がありますが、使用には問題ありません

## 製品素材に含まれる有害物質の基準値

| 素材     | 項目   | 基準値   |
|--------|--|-------|
| プラスチック | フタル酸エステル類<br>(DBP、BBP、DEHP、DNOP、DINP、DIDP)の合計含有量 | ≦0.1% |

## お手入れ方法

湿った布で本製品をやさしく拭いてください