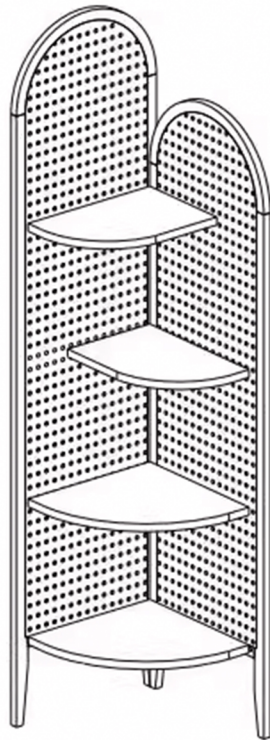


ラタンコーナーキャビネット 組立説明書

完成図：



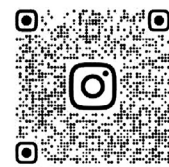
CAGUUU

\ Follow me /

お友達追加・フォローをお願いします！
各SNSにて商品やクーポン情報を配信中です。



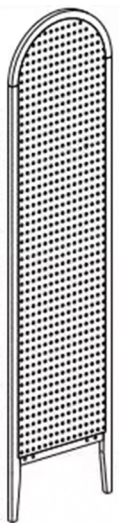
LINE



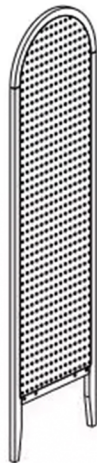
Instagram

☆レビューも書いていただけると、大変励みになります☆

部品一覧：



①高い支柱×1



②低い支柱×1



③棚板(小)×2



④棚板(大)×2



⑤六角レンチ×1



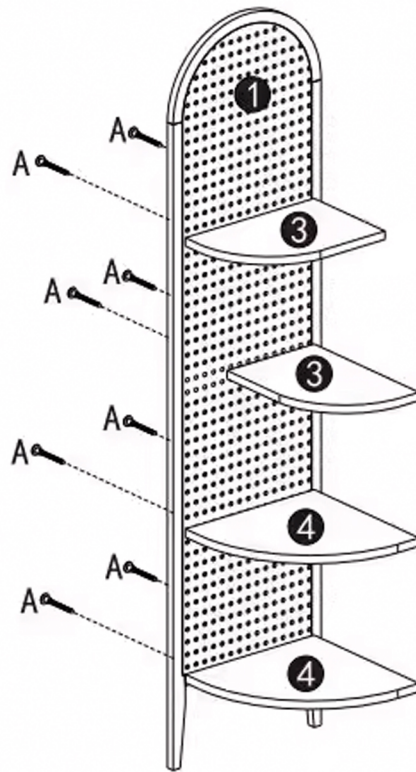
A ネジ

部品表に従って部品を分類し、分類が終わってから組み立てを始めてください

組立方法:

手順1

ネジを使用して、③と④の棚板を①の支柱に固定する



手順2

ネジを使用して、②の支柱を取り付ける

