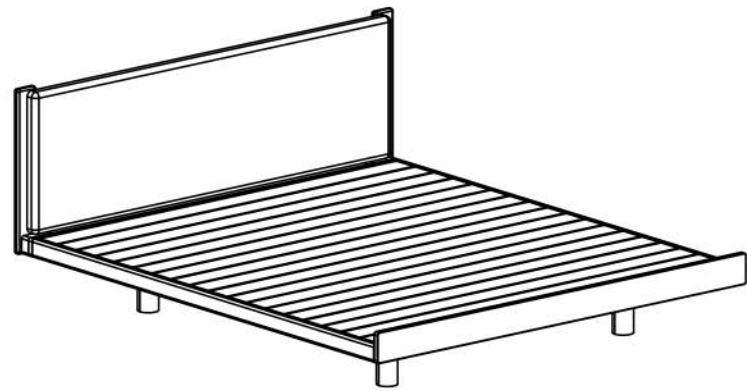


CAGUUU

クッション付 きフラットエッジベッド Yu Guang aligned bed



部品内容

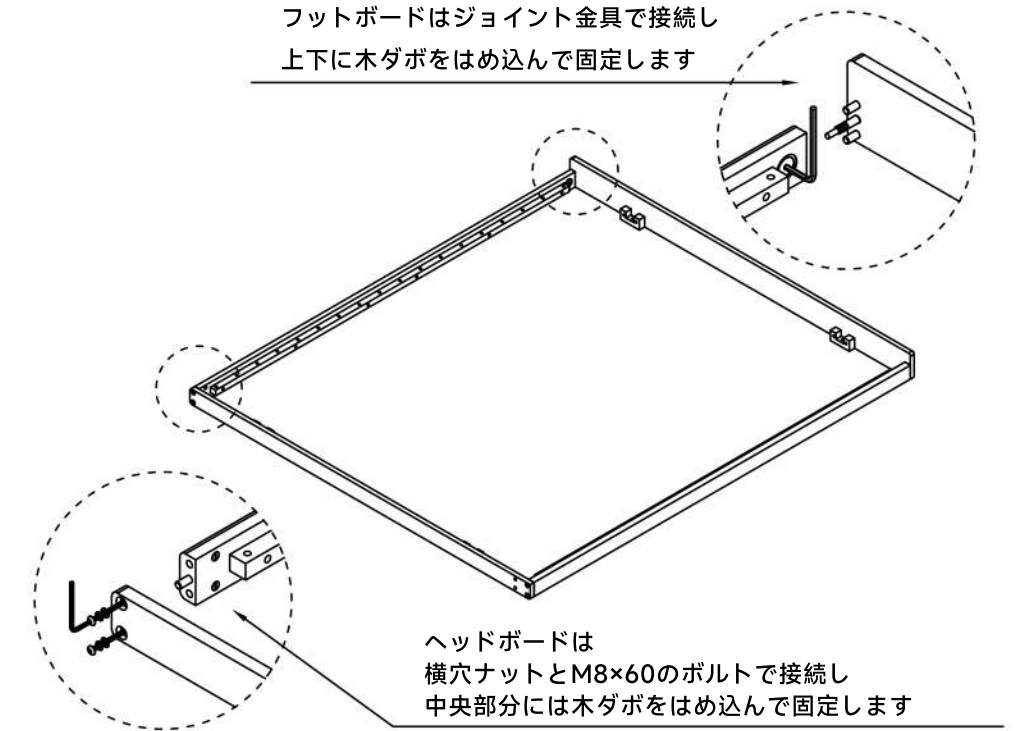
① ×1	② ×1	③ ×1	④ ×2	⑤ ×4
⑥ ×2	⑦ ×2	⑧ ×23	⑨ ×44	⑩ ×8
⑪ ×4	⑫ ×52	⑬ ×52	⑭ ×4	⑮ ×8
⑯ ×8	⑰ ×8	⑱ ×2	⑲ ×4	⑳ ×4
㉑ ×6	㉒ ×1	㉓ ×1	㉔ ×1	㉕ ×36

- | | |
|-------------------|----------------|
| ① ソフトパッド背面ボード | ② ヘッドボード収納板 |
| ③ フットボード収納板 | ④ ベッドサイドパネル |
| ⑤ ベッド中央脚（脚キャップ付き） | ⑥ 中央の支柱 |
| ⑦ 横フレーム | ⑧ スラット |
| ⑨ M6×30内六角ボルト | ⑩ M6×45内六角ボルト |
| ⑪ M8×60内六角ボルト | ⑫ M6スプリングワッシャー |
| ⑬ M6平ワッシャー | ⑭ M8×40内六角ボルト |
| ⑮ M8×40内六角ボルト | ⑯ M8×40内六角ボルト |
| ⑰ ジョイント金具 | ⑱ M10×40木ダボ |
| ⑲ M4六角レンチ | ⑳ M4六角レンチ |
| ㉑ M5六角レンチ | ㉒ M6六角レンチ |
| ㉓ M4×30タッピングネジ | |

手順1

組み立て前に
地面に梱包用段ボールやカーペットを敷いて
クッション材として使用し商品の損傷を防いでください

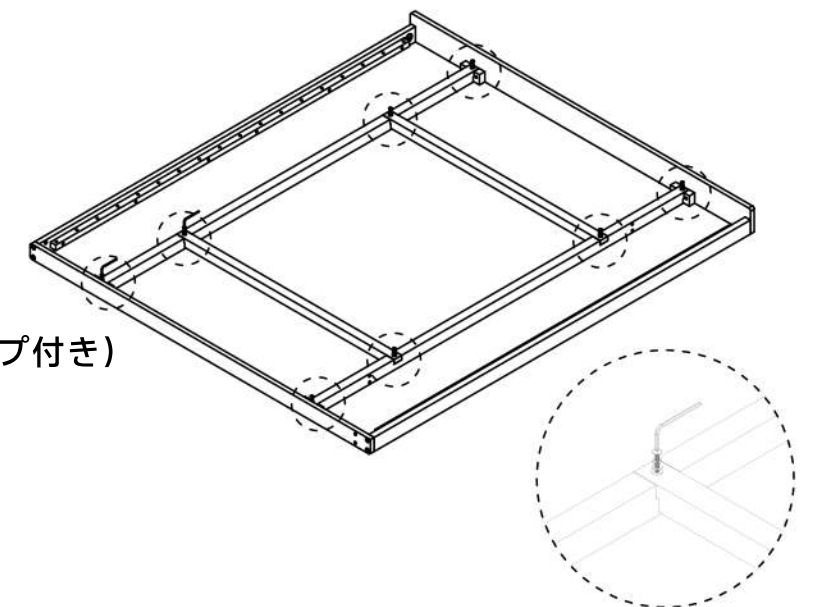
フットボードはジョイント金具で接続し
上下に木ダボをはめ込んで固定します



ヘッドボードは
横穴ナットとM8×60のボルトで接続し
中央部分には木ダボをはめ込んで固定します

手順2

中央のサポートバーと横フレームをM6×30のボルトで固定します



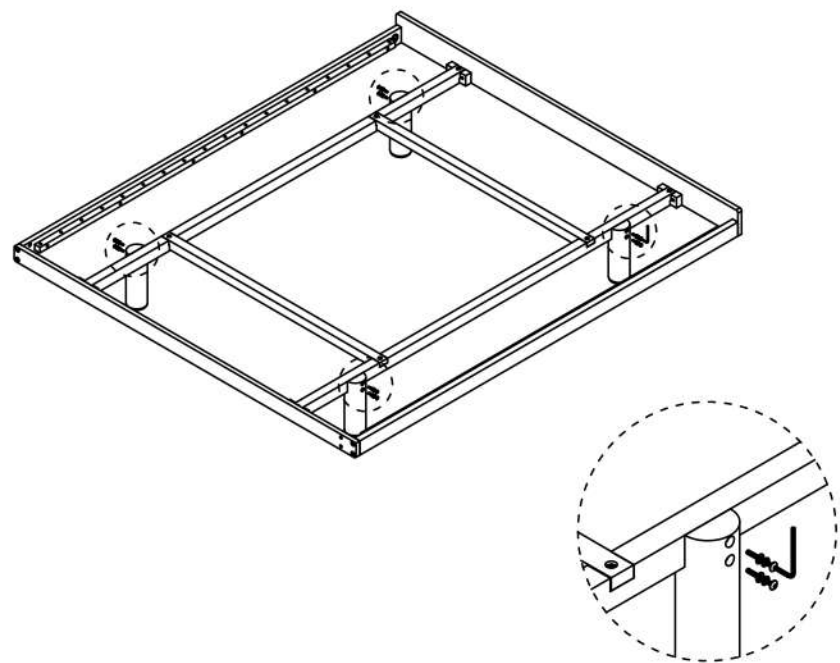
製品の組立

組立難易度: ★★ ★ 推奨組立人数: 2人

所要時間: 90分 その他の工具: ドライバー

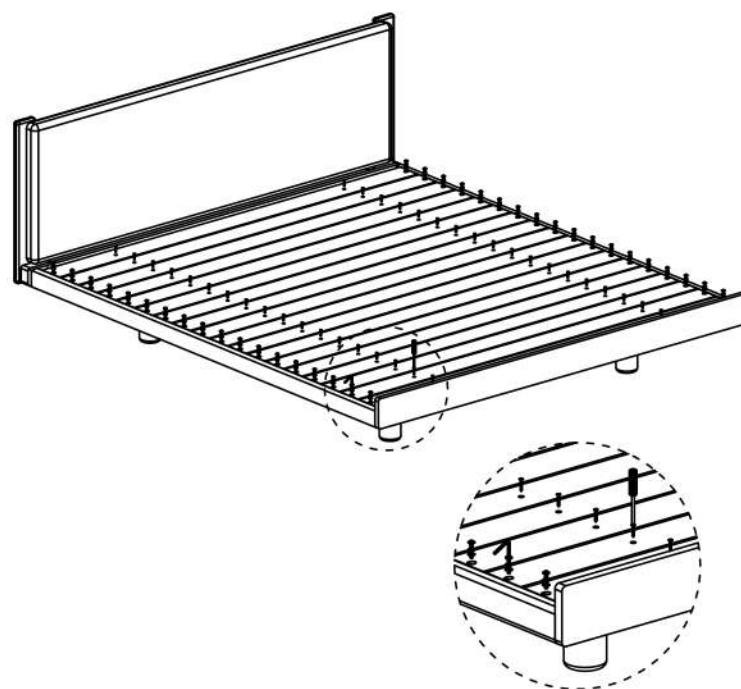
手順3

4本の中央支脚をM6×45のボルトで取り付けます



手順5

床板を取り付け
M6×30のボルトで両端を固定し
M4×30のタッピングネジで
中央のサポートバーに固定します



\ Follow me /

お友達追加・フォローをお願いします!
各SNSにて商品やクーポン情報を配信中です。



LINE

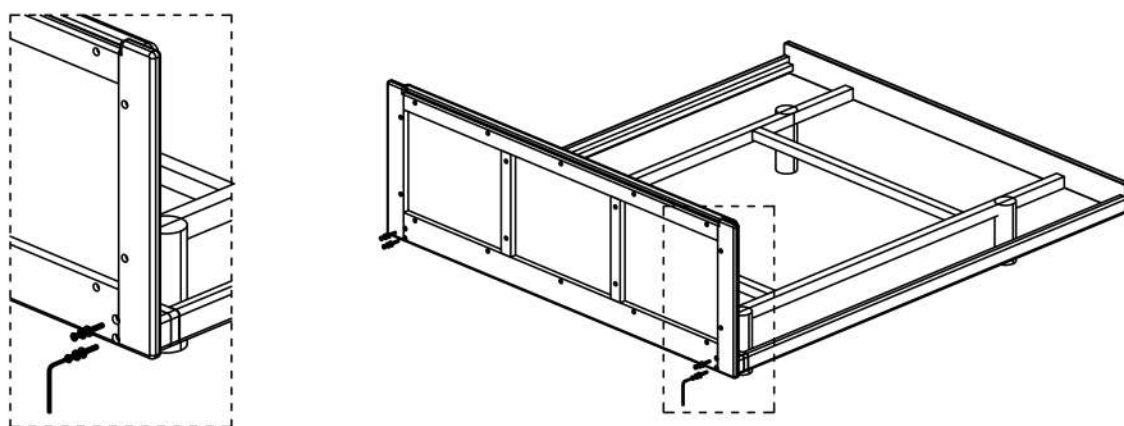


Instagram

☆レビューも書いていただくと、大変励みになります☆

手順4

ソフトパッド付きヘッドボードをM8×75のボルトで取り付けます



手順6

組み立て完了

