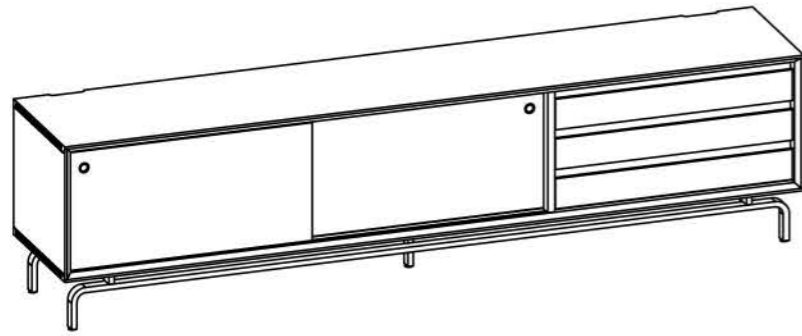


# ツートーン木製テレビボード

## Month stretch TV cabinet



### 製品の組立

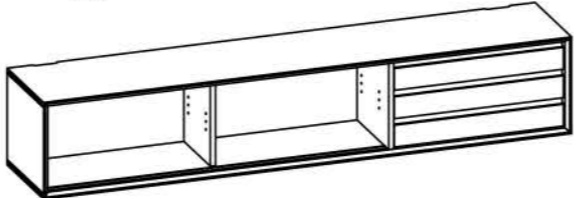
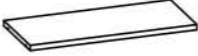










組立難易度 ★★

所要時間 30m

推奨組立人数

その他の工具 无

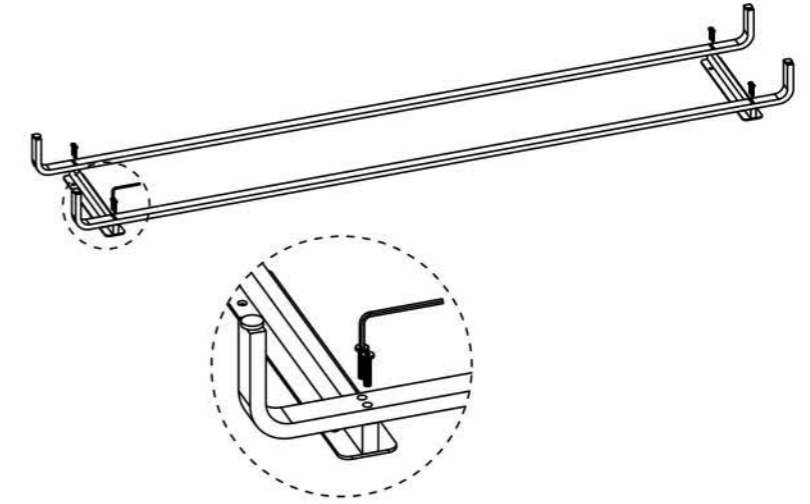
### 部品リスト

- |  |  |   |  |
|--|--|---|--|
| ①<br><br>×1   | ②<br><br>×2   |   |  |
| ③<br><br>×1   | ④<br><br>×1   | ⑤<br><br>×2    |  |
| ⑥<br><br>×1   | ⑦<br><br>×2  |   |  |
| ⑧<br><br>×5 | ⑨<br><br>×8 | ⑩<br><br>×12 | ⑪<br><br>×8 |
| ⑫<br><br>×1 |  |   |  |

- ① キャビネット本体 ② 棚板 ③ 左側引き戸  
④ 右側引き戸 ⑤ 金属製脚用補強棒 ⑥ 中央脚  
⑦ 金属製脚 ⑧ Φ20円形フェルトパッド  
⑨ M6×30皿ボルト ⑩ M6×20皿ボルト+ワッシャー  
⑪ 棚板ピン ⑫ M4六角レンチ

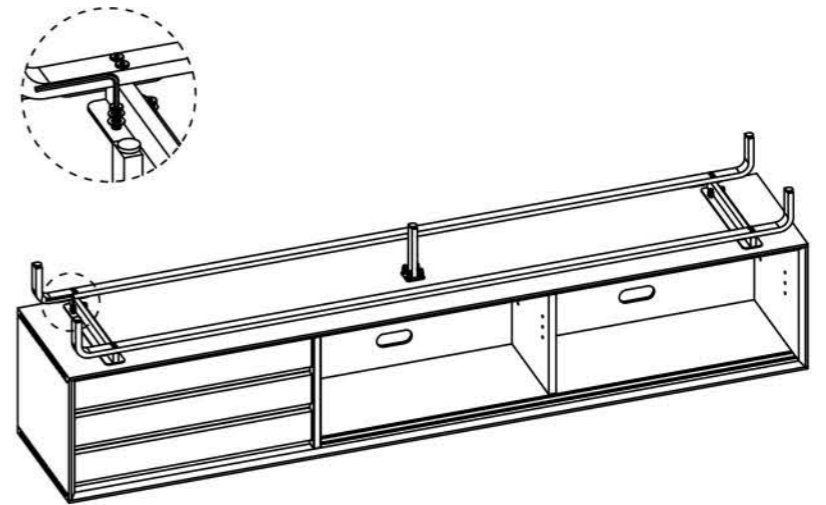
### 手順1

設置作業を始める前に  
床に梱包用の段ボールまたはカーペットを敷き  
衝撃を吸収できるようにしてください  
これにより、商品の損傷を防ぐことができます  
次に、金属脚を組み立て、M6×30皿ボルトで固定し  
脚の底に円形フェルトパッドを貼り付けます



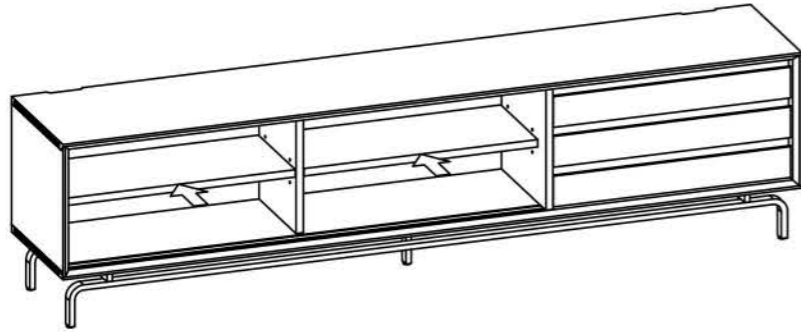
### 手順2

金属脚をキャビネットに固定します  
キャビネットを裏返し、M6×20皿ボルト+ワッシャーを使用して  
金属脚をキャビネット底部に固定します



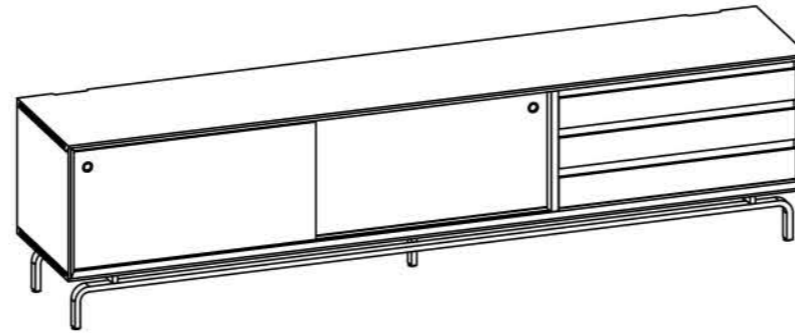
手順3

棚板ピンをねじ込み、棚板を設置します



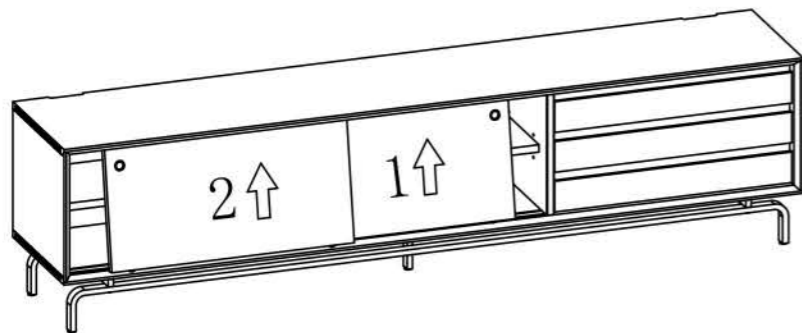
手順5

組み立て完了



手順4

上部の溝に引き戸を合わせた後、下部の溝に取り付けます



# CAGUUU

\ Follow me /

お友達追加・フォローをお願いします!  
各SNSにて商品やクーポン情報を配信中です。



LINE



Instagram

☆レビューも書いていただくと、大変励みになります☆