

クラシック木製収納キャビネット 組立説明書

タイプ: muu02411029001

CAGUUU

Follow me

お友達追加・フォローをお願いします！
各SNSにて商品やクーポン情報を配信中です。
レビューも書いていただくと、大変励みになります。

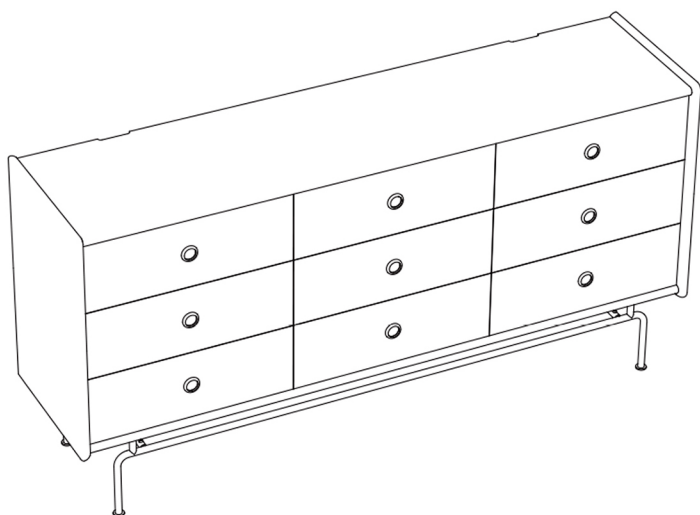


LINE

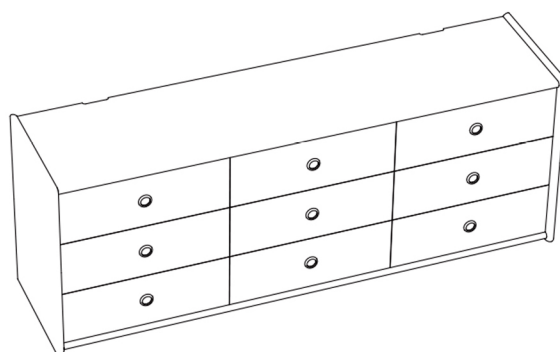


Instagram

完成図：



部品一覧：

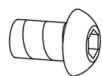


①キャビネット本体×1

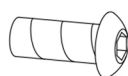


②金属脚×2

金具一覧：



④M6×8ボルト×8



⑤M8×20ボルト×8



⑥フラットワッシャー×8



⑦スプリングワッシャー×8



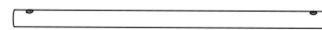
⑧M4六角レンチ×1



⑨M5六角レンチ×1



⑩フェルト製脚パッド×4



③接続部品×2

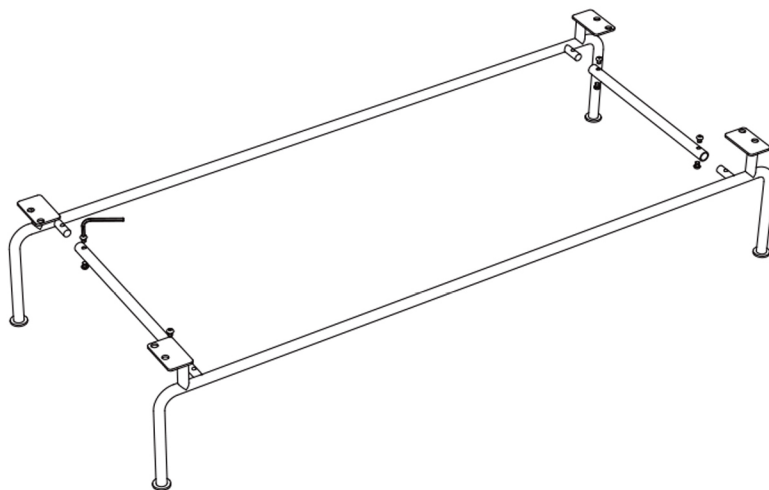
製品の組立

組立難易度 ★★ 推奨組立人数 2人
所要時間：約30分 その他の工具：なし

組立手順

手順1: 設置作業を始める前に

床に梱包用段ボールやカーペットなどを敷き
商品の損傷を防ぐためのクッション材を準備してください
金属脚フレームをM6×8ボルトを使用して組み立てます
M4六角レンチを使用してしっかりと固定してください



手順2: キャビネット本体を後方に傾けます

金属脚をキャビネットの取り付け穴に合わせ
M8×20ボルトをねじ込みます
すべてのボルトを仮締めした後
フラットワッシャーとスプリングワッシャーを
使ってしっかりと固定します

