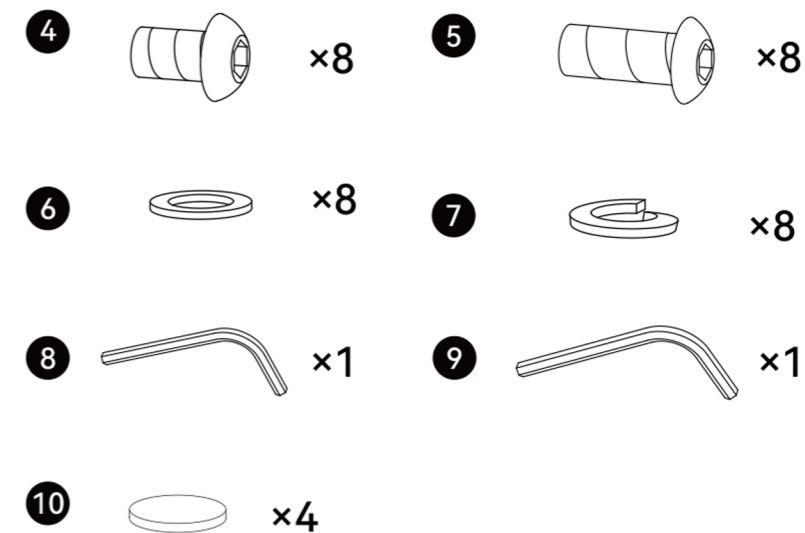
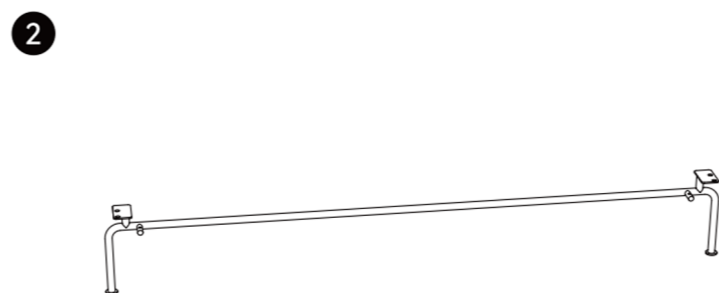
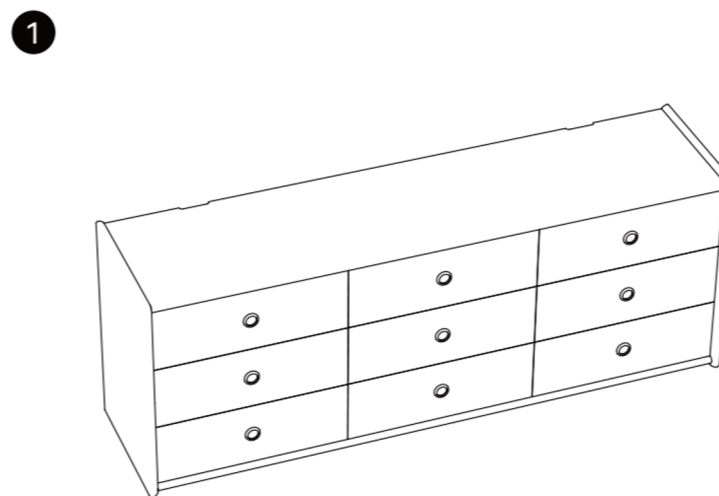
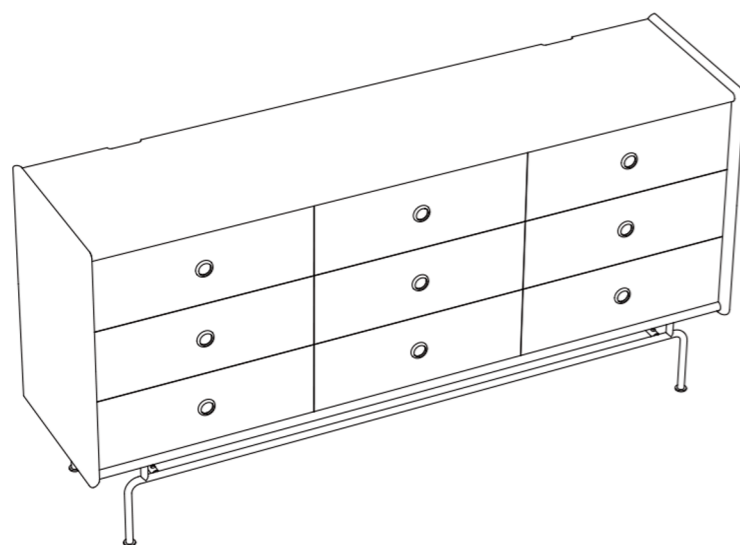


クラシック木製収納キャビネット

CHEST OF DRAWERS



部品リスト

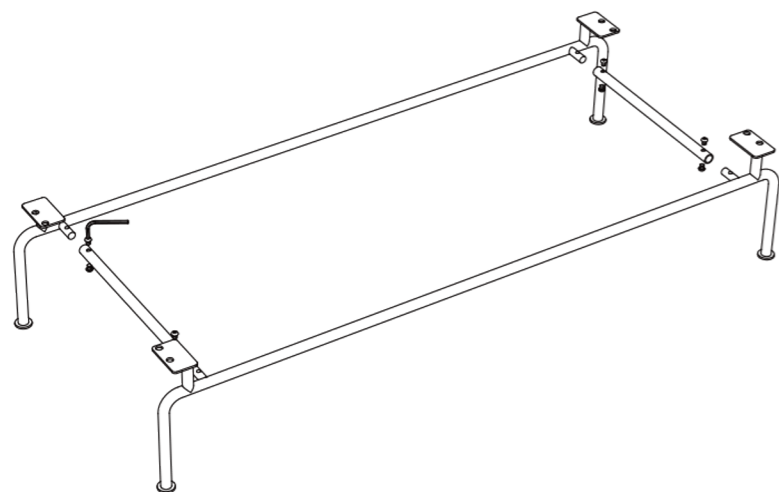
- | | |
|--------------|-------------|
| ① キャビネット本体 | ② 金属脚 |
| ③ 接続部品 | ④ M6×8ボルト×8 |
| ⑤ M8×20ボルト×8 | ⑥ フラットワッシャー |
| ⑦ スプリングワッシャー | ⑧ M4六角レンチ |
| ⑨ M5六角レンチ | ⑩ フェルト製脚パッド |

製品の組立

- 組立難易度: ★★
- 推奨組立人数: 2人
- 所要時間: 30分
- その他の工具: なし

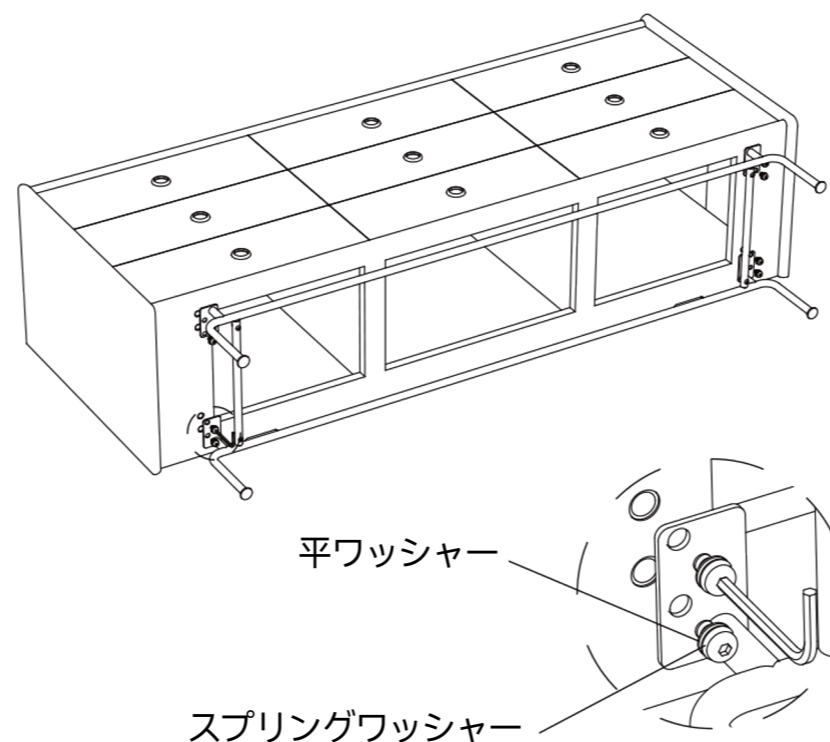
手順1

設置作業を始める前に
床に梱包用段ボールやカーペットなどを敷き
商品の損傷を防ぐためのクッション材を準備してください
金属脚フレームをM6×8ボルトを使用して組み立てます
M4六角レンチを使用してしっかりと固定してください



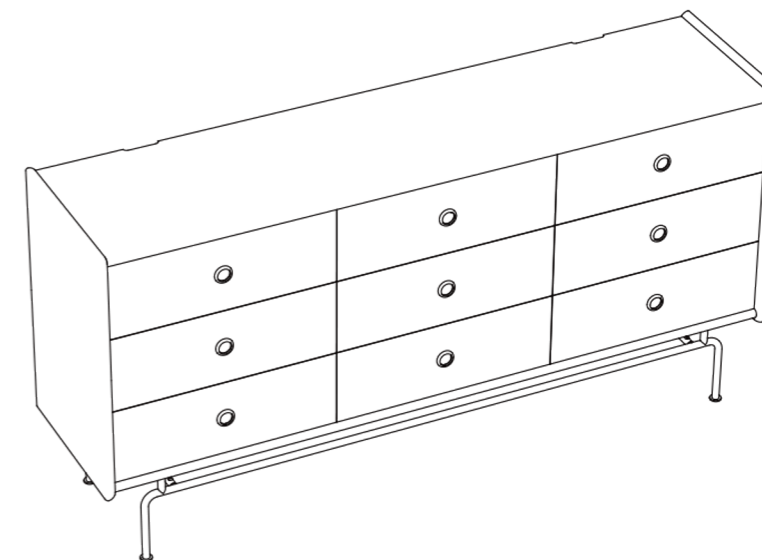
手順2

キャビネット本体を後方に傾けます
金属脚をキャビネットの取り付け穴に合わせ
M8×20ボルトをねじ込みます
すべてのボルトを仮締めした後
フラットワッシャーとスプリングワッシャーを
使ってしっかりと固定します



手順3

組み立て完了



\ Follow me /

お友達追加・フォローをお願いします!
各SNSにて商品やクーポン情報を配信中です。



LINE



Instagram

☆レビューも書いていただくと、大変励みになります☆