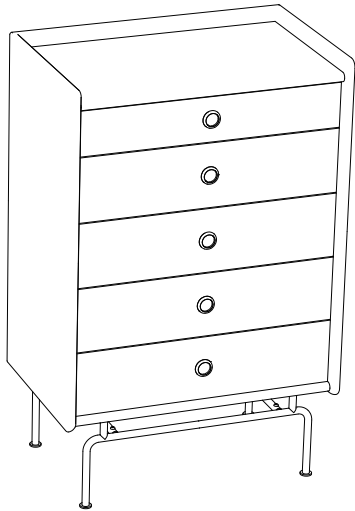
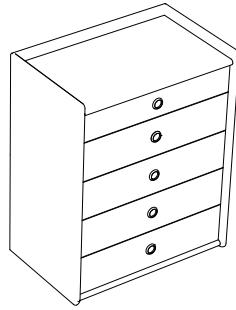


北欧5段収納キャビネット

CHEST OF DRAWERS

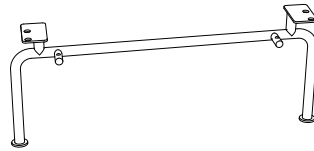


1



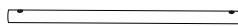
×1

2



×2

3



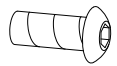
×2

4



×8

5



×8

6



×8

7



×8

8



×1

9



×1

10



×4

部品リスト

- | | |
|--------------|--------------|
| 1 キャビネット本体 | 2 金属脚 |
| 3 接続部品 | 4 M6×8ボルト |
| 5 M8×20ボルト | 6 フラットワッシャー |
| 7 スプリングワッシャー | 8 M4六角レンチ |
| 9 M5六角レンチ | 10 フェルト製脚パッド |

製品の組立

組立難易度: ★★ 推奨組立人数: 2人

所要時間: 30分 その他の工具: ドライバー

組立手順→

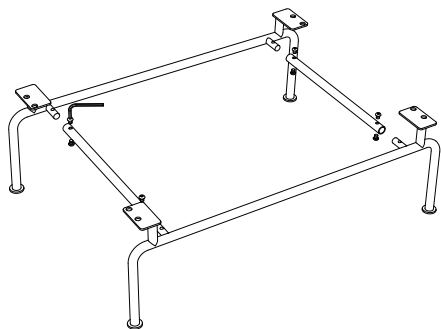
手順1

①設置作業を始める前に

床に梱包用段ボールやカーペットなどを敷き
商品の損傷を防ぐためのクッション材を
準備してください

②金属脚フレームをM6×8ボルトを使用して組み立て

③M4六角レンチでしっかりと固定します



手順2

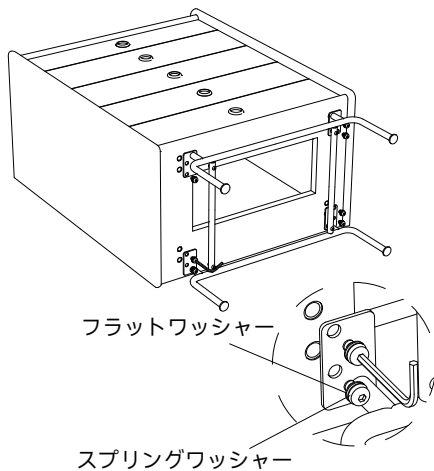
①キャビネット本体を後方に傾けます

②金属脚をキャビネットの穴に合わせ

M8×20ボルトをすべてねじ込みます

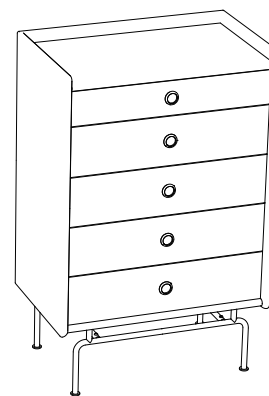
③すべてのボルトを仮締めした後

フラットワッシャー、スプリングワッシャーを
使用して最終的にしっかりと固定します



手順3

組み立て完了



CAGUUU

\ Follow me /

お友達追加・フォローをお願いします!
各SNSにて商品やクーポン情報を配信中です。



LINE



Instagram

☆レビューも書いていただくと、大変励みになります☆