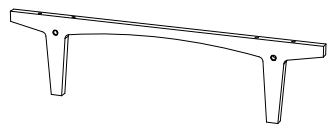


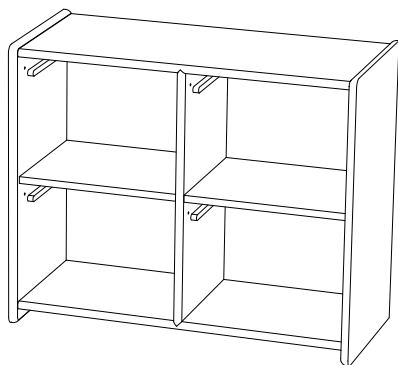
# 4等分木製サイドキャビネット



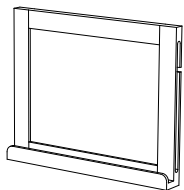
前後脚 × 2



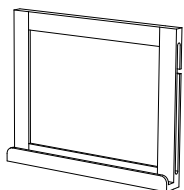
幕板 × 2



キャビネット本体 × 1



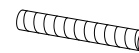
黒板扉板 × 2



ガラス扉板 × 2



三日月形ワッシャー × 4



M8×55 ボルト × 4



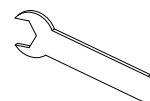
M8ナット × 4



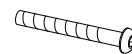
M8スプリングワッシャー × 4



M8フラットワッシャー × 4



通常レンチ × 1



M6×50 ボルト × 12



M6スプリングワッシャー × 12



M6フラットワッシャー × 12

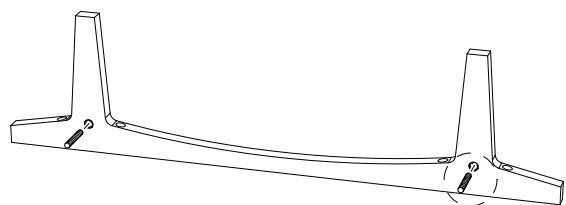


M4六角レンチ × 1

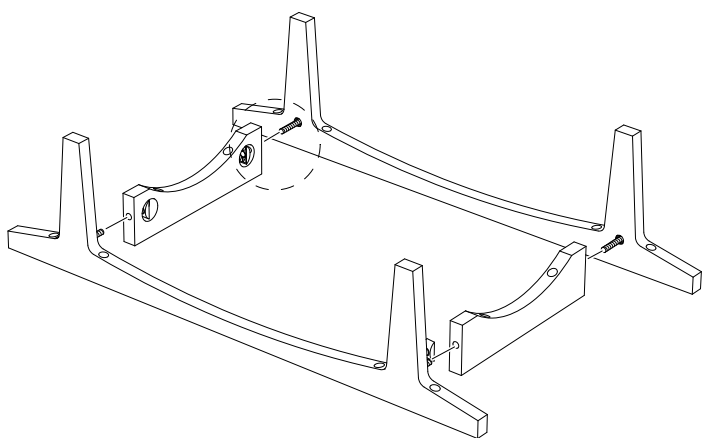
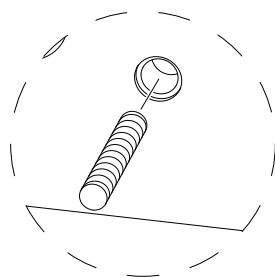


金属棚板ピン × 8

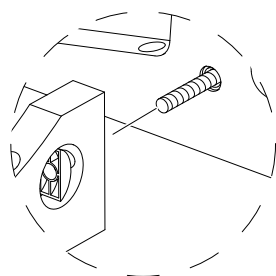
設置作業を始める前に、床に梱包用段ボールやカーペットなどを敷き  
キャビネットや床面が傷つかないようにしてください



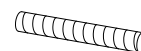
前脚にM8ボルトをねじ込みます



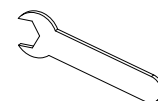
幕板と接続



三日月形ワッシャー × 4



M8×55ボルト × 4



通常レンチ × 1



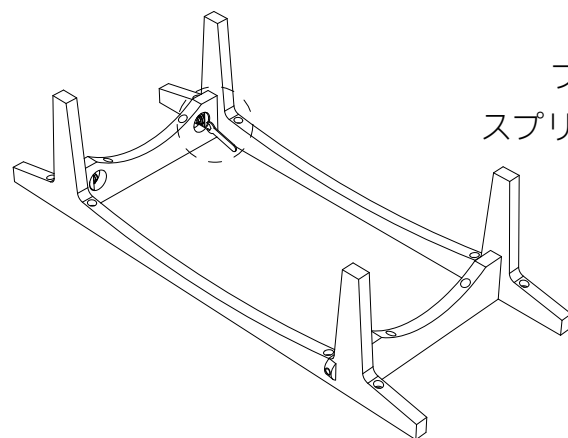
M8ナット × 4



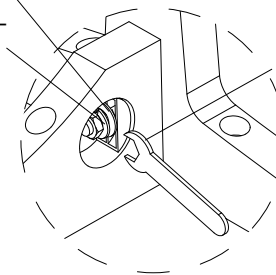
M8スプリングワッシャー × 4



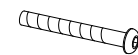
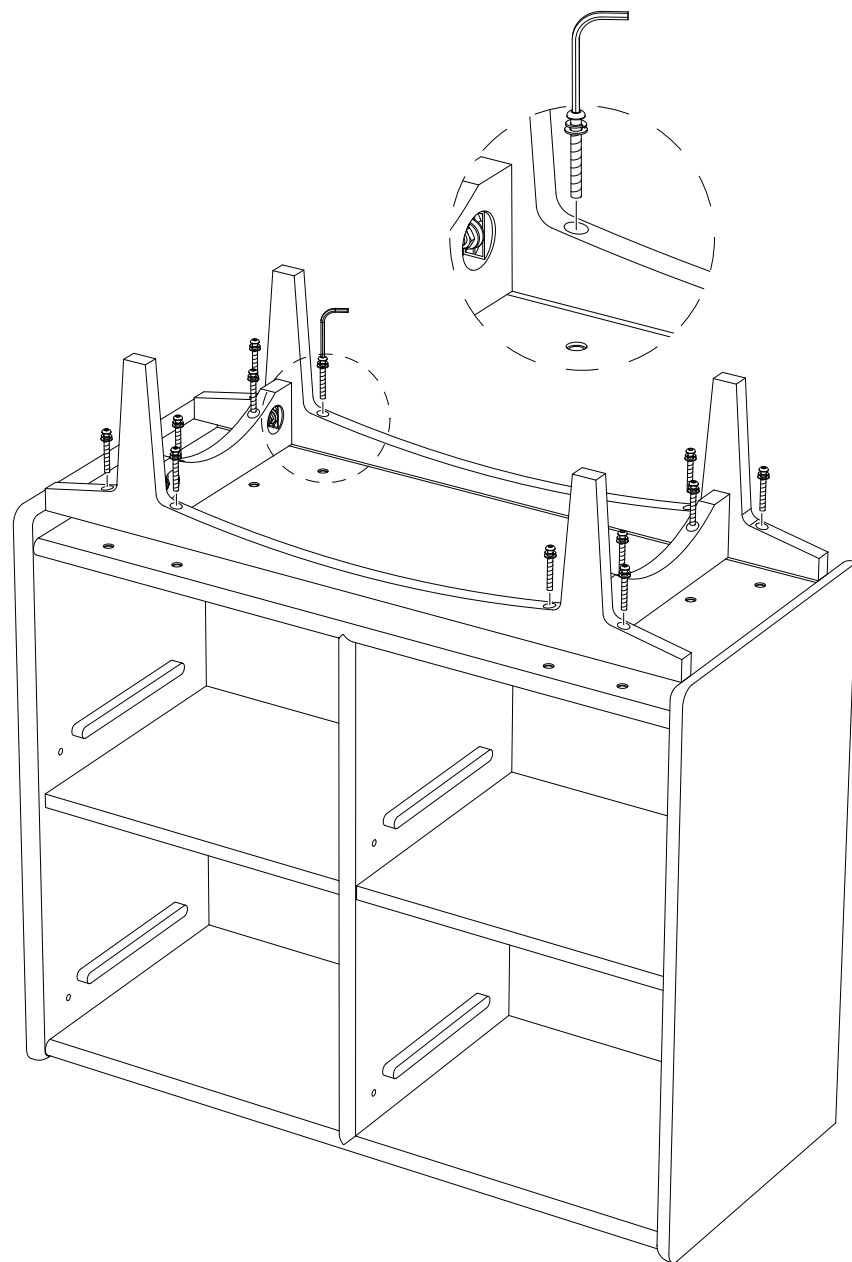
M8フラットワッシャー × 4



フラットワッシャー  
スプリングワッシャー



レンチを使って仮締めを行い、次の工程ですべてのボルトを挿入した後  
一斉にしっかりと締め付けてください



M6×50ボルト × 12



M6スプリングワッシャー × 12

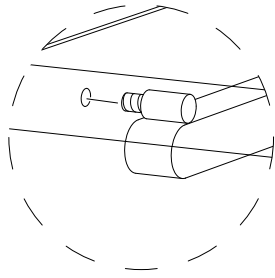


M6フラットワッシャー × 12



M4六角レンチ × 1

キャビネット本体を梱包用段ボールや毛布の上に裏返しに置き、傷がつかないように保護してください  
対応する穴にボルトを取り付け、すべてのボルトをねじ込んだ後、一斉に締め付けます  
その後、キャビネットを元の向きに戻してください



金属製棚板ピンをねじ込みます

**CAGUUU**

\ Follow me /

フォローをお願いします！  
各SNSにて商品やクーポン情報を配信中です。

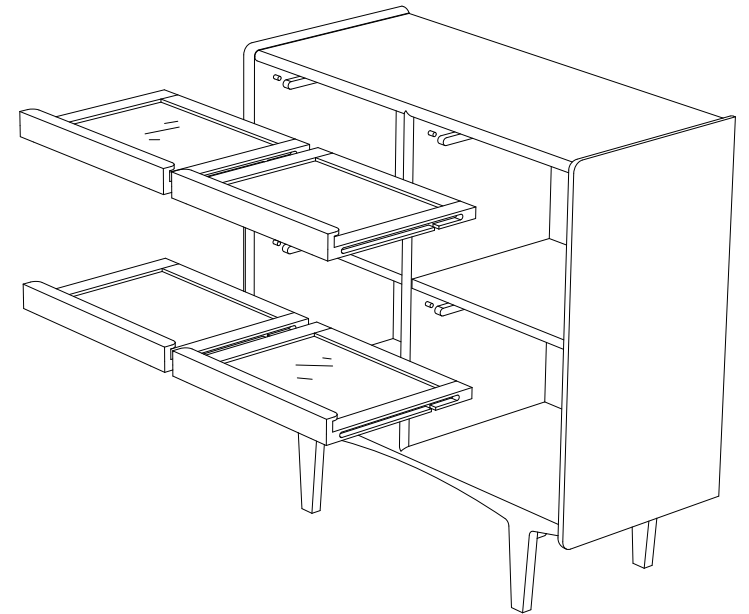


LINE

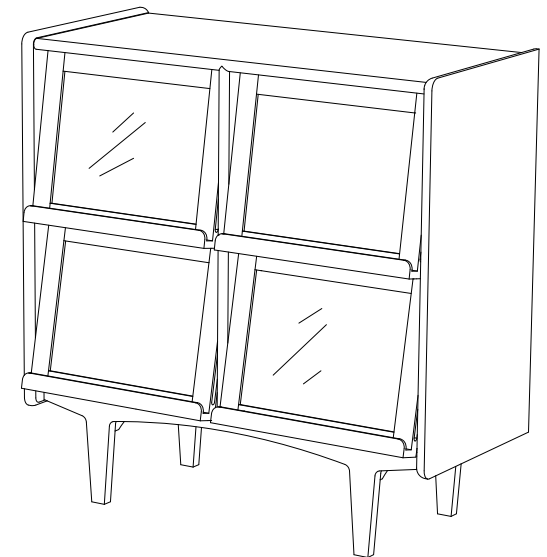


Instagram

☆レビューも書いていただくと、大変励みになります☆



扉板を取り付けます。棚板ピンが溝に収まった後、後方に引いて固定してください



組み立て完了