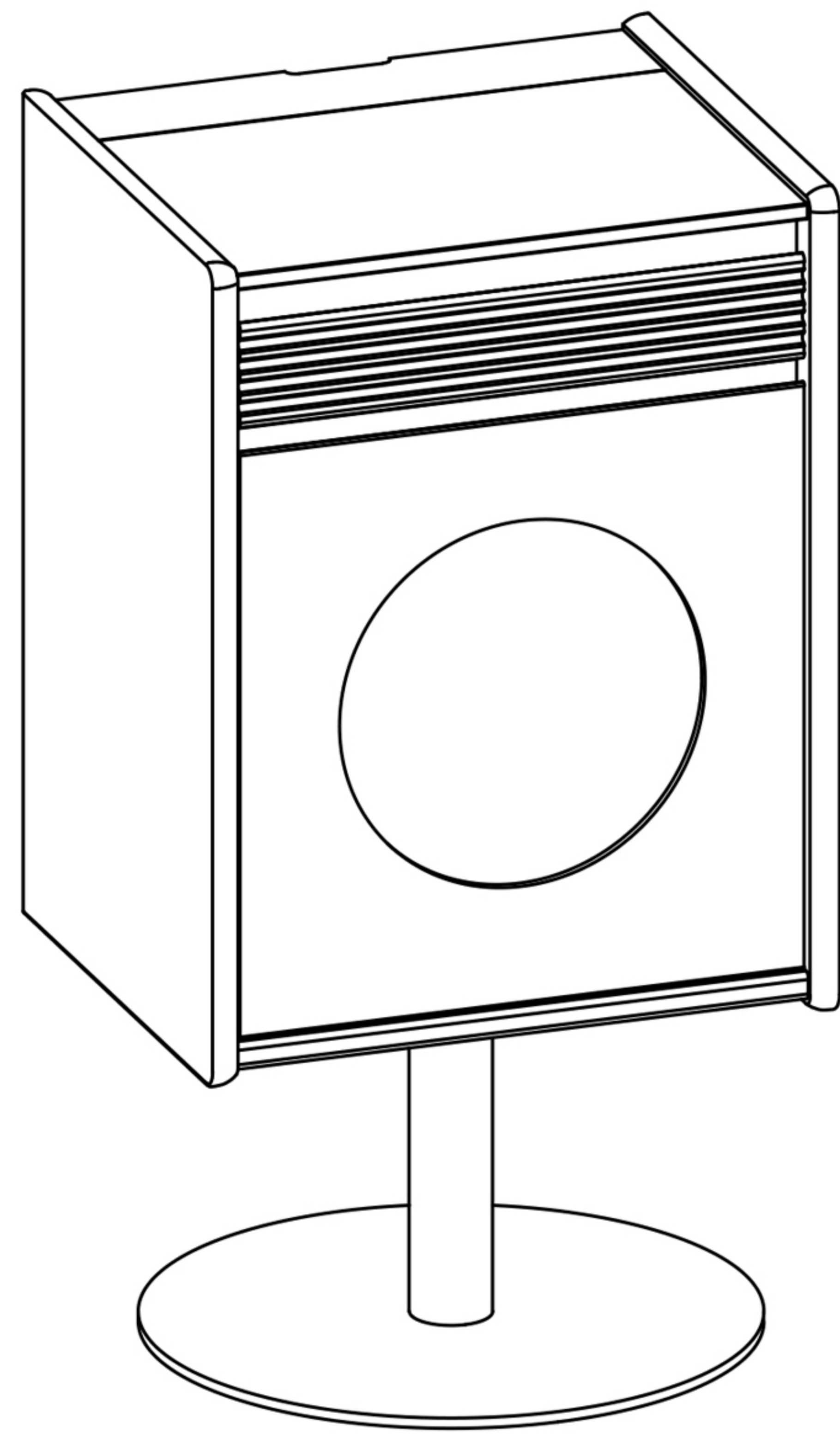


異素材サイドボード

Rams side cabinet



\ Follow me /

お友達追加・フォローをお願いします!
各SNSにて商品やクーポン情報を配信中です。



LINE



Instagram

☆レビューも書いていただくと、大変励みになります☆

製品の組立

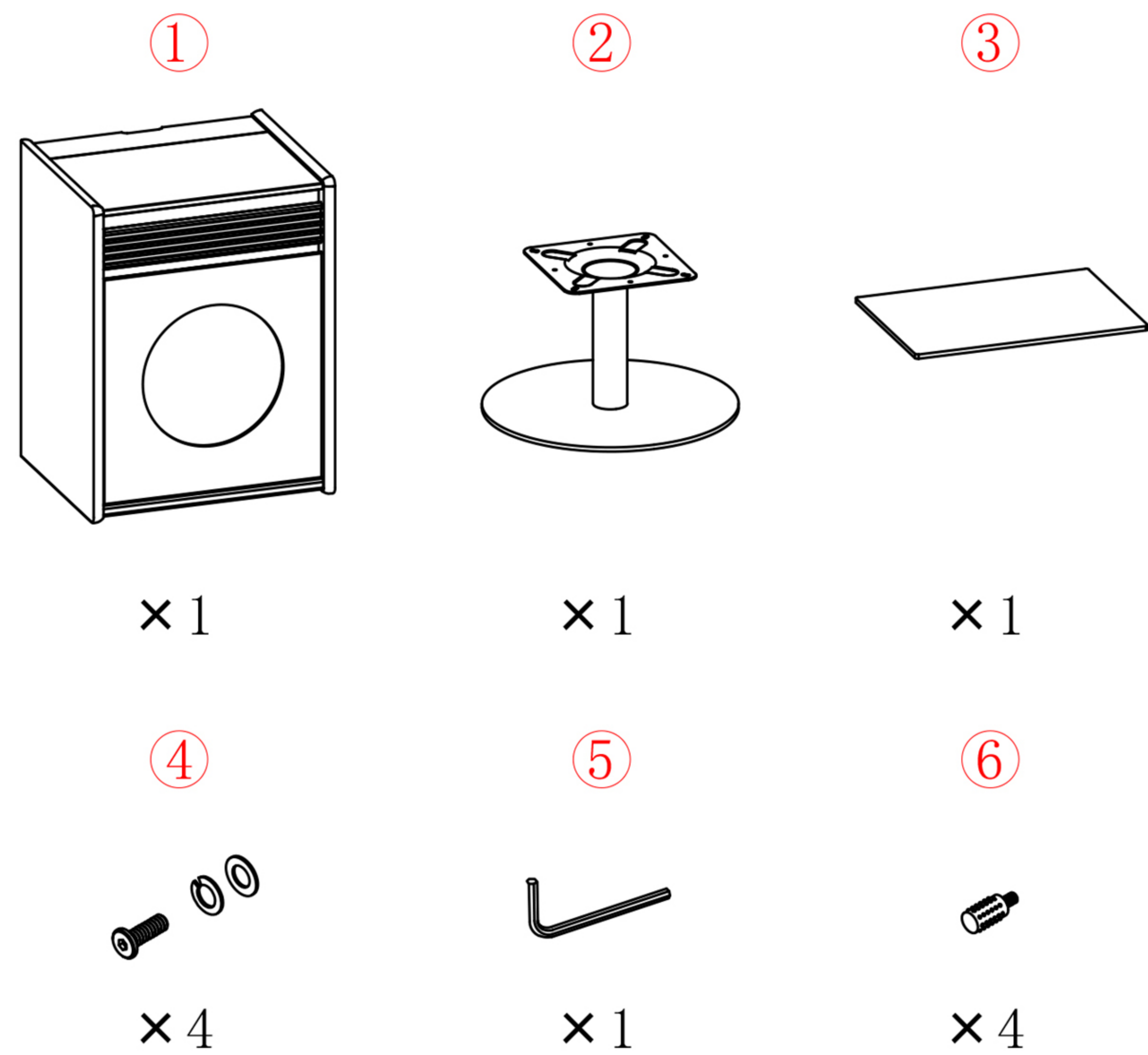
組立難易度 ★★

所要時間: 約90分

推奨組立人数

その他の工具: なし

部品内容



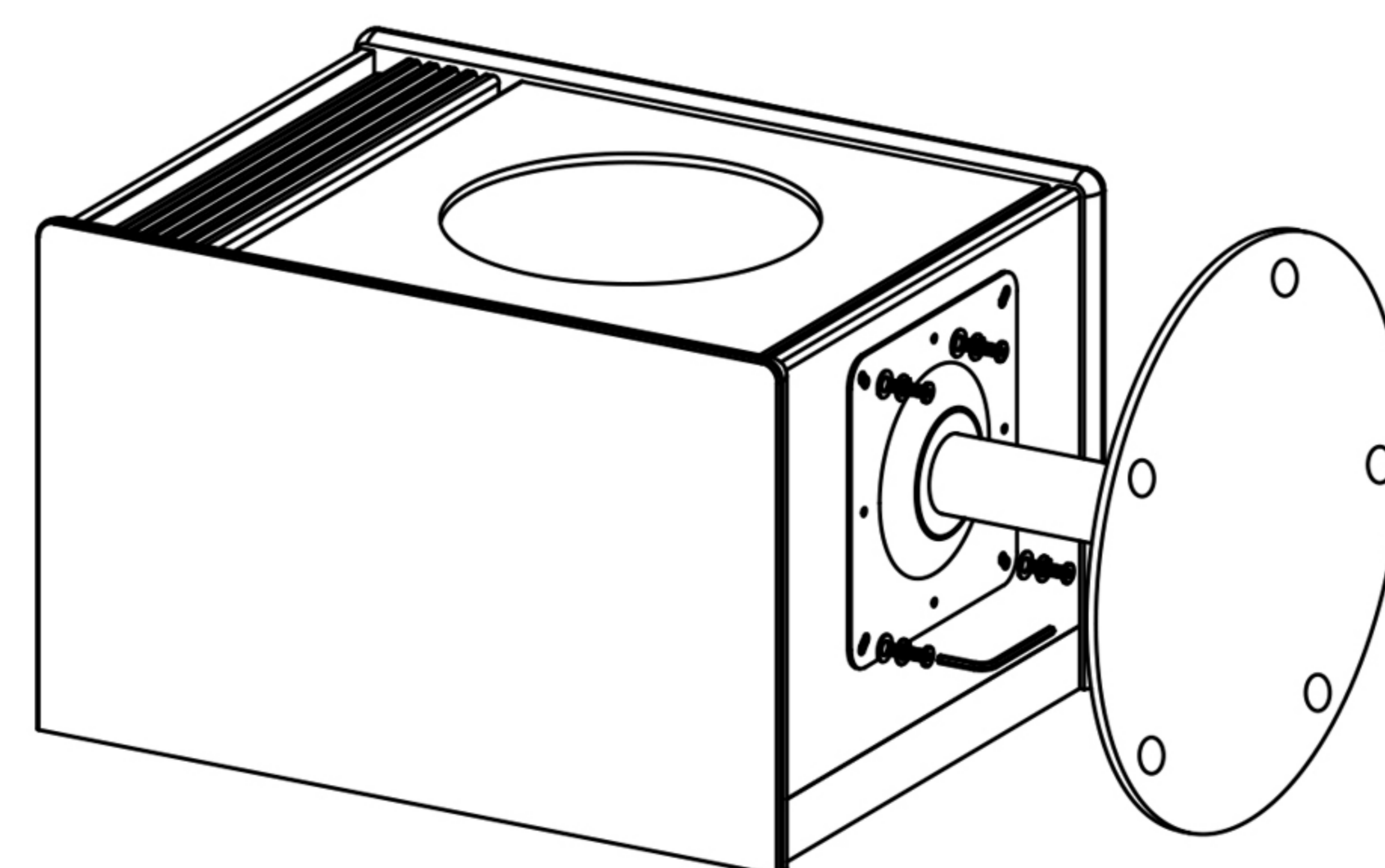
- ① サイドボード本体
- ② メタルベース
- ③ ガラス棚板
- ④ M6×20 平頭ボルト
- ⑤ M4 六角レンチ
- ⑥ ゴム付き棚板ピン

手順1

床に段ボールや布類を引いて養生してください

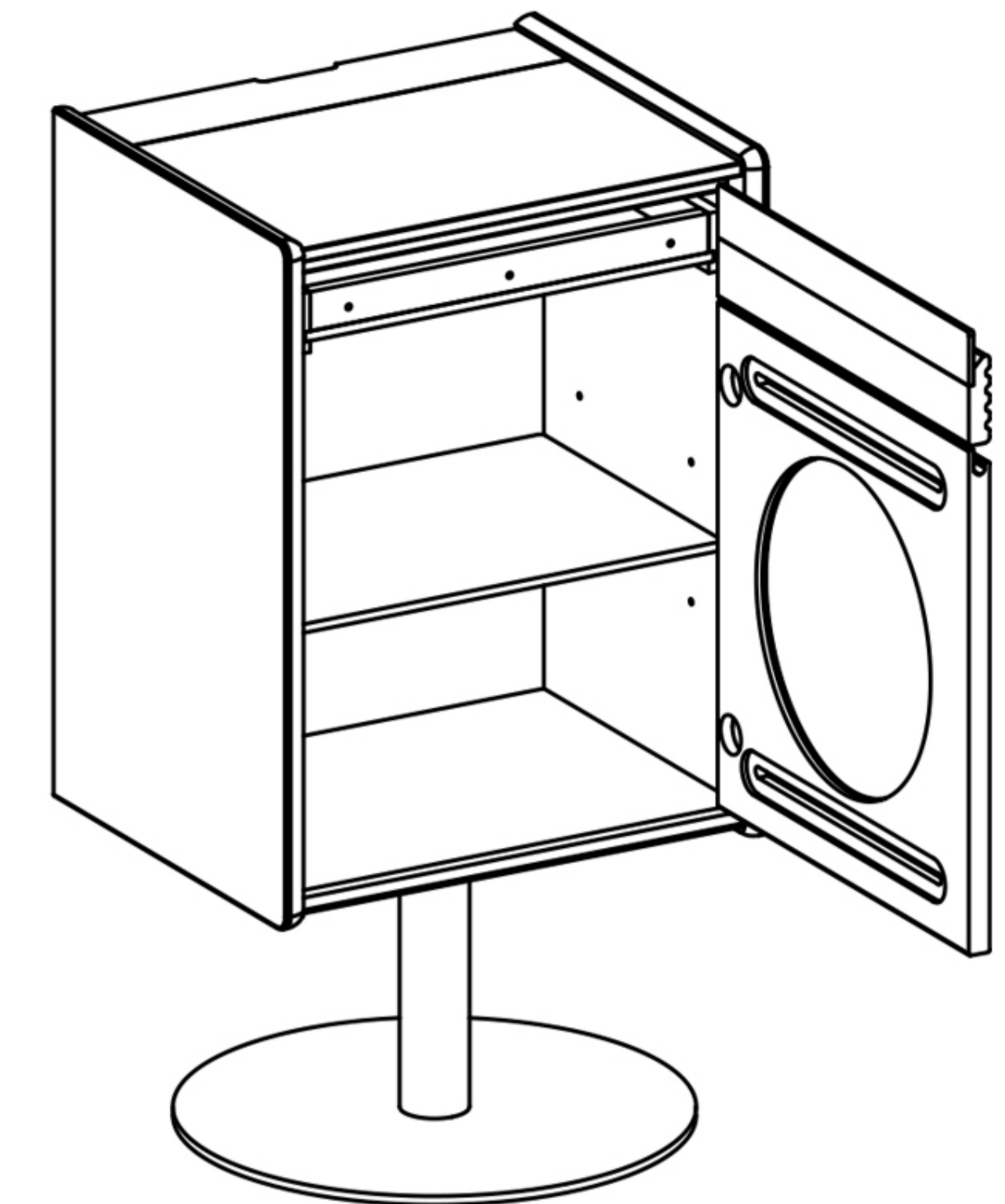
商品が傷つくのを防ぎます

M6×20ボルトを使用して金属ベースを取り付けます



手順2

棚板ピンをねじ込み、ガラス棚板を設置します



手順3

しっかり固定されていることを確認して

組み立て完了

