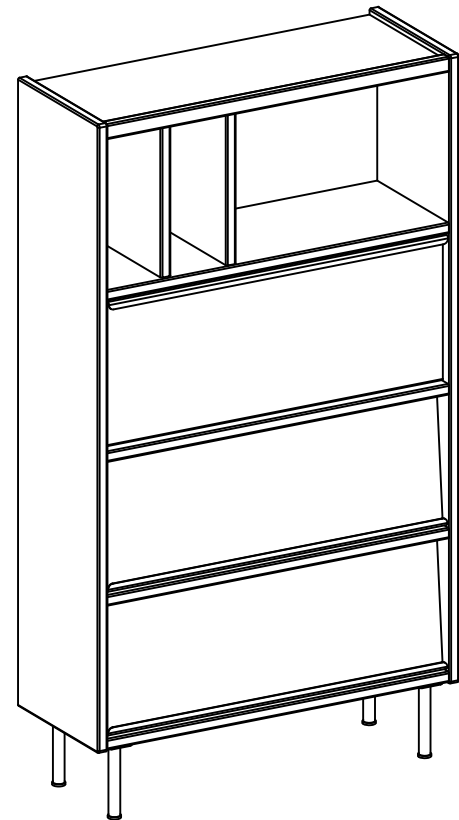


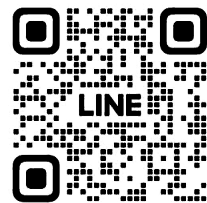
木製ディスプレイキャビネット



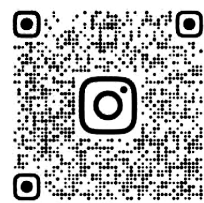
CAGUUU

\ Follow me /

お友達追加・フォローをお願いします!
各SNSにて商品やクーポン情報を配信中です。



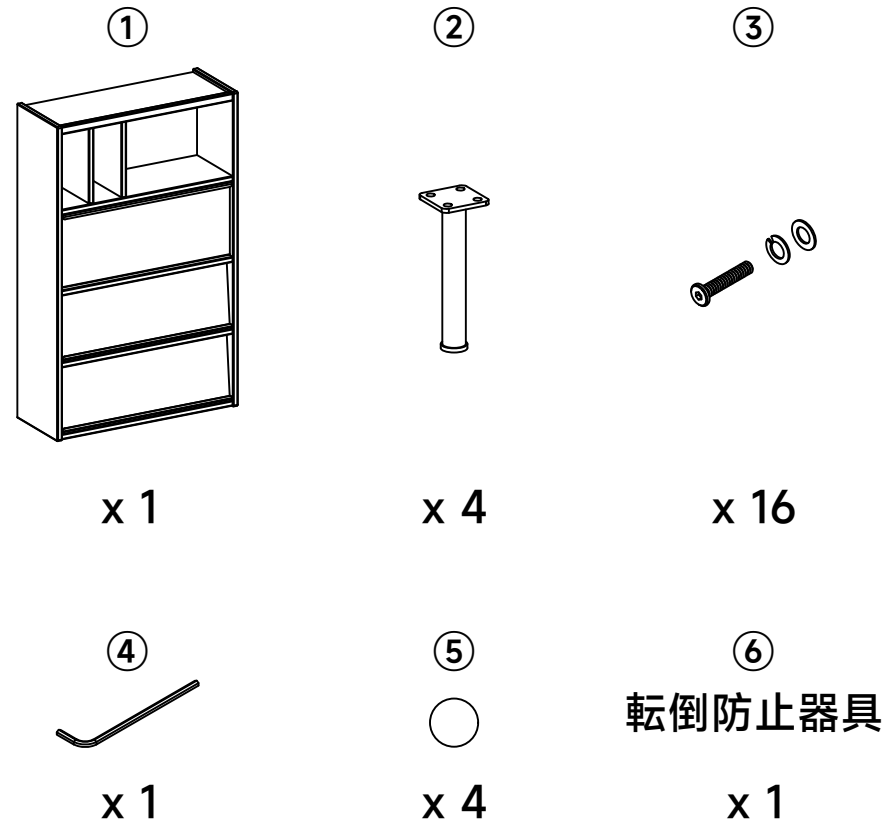
LINE



Instagram

☆レビューも書いていただくと、大変励みになります☆

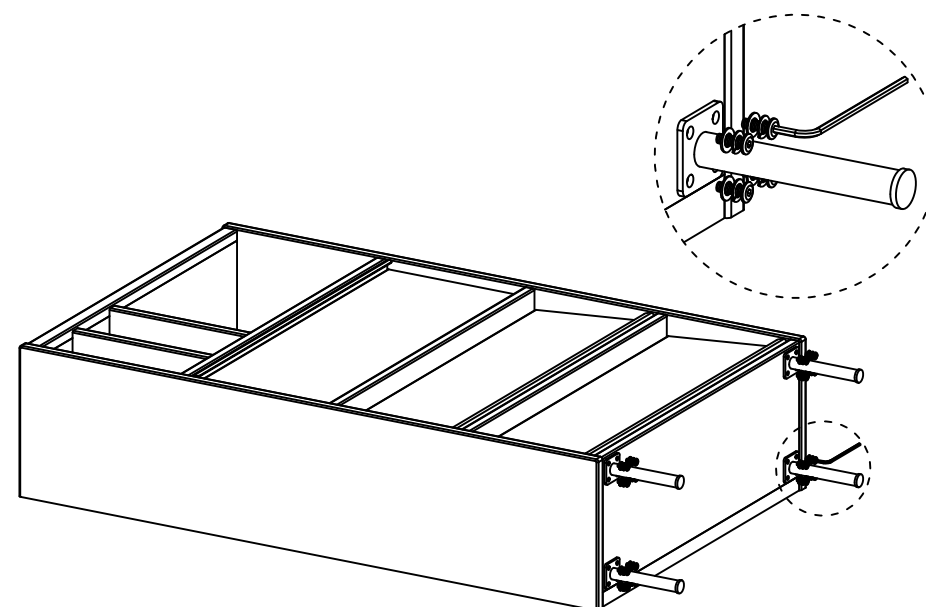
部品内容



- ①キャビネット本体 ②金属脚 ③M6×20平頭ボルト
- ④M4六角レンチ ⑤丸型フットパッド ⑥転倒防止器具

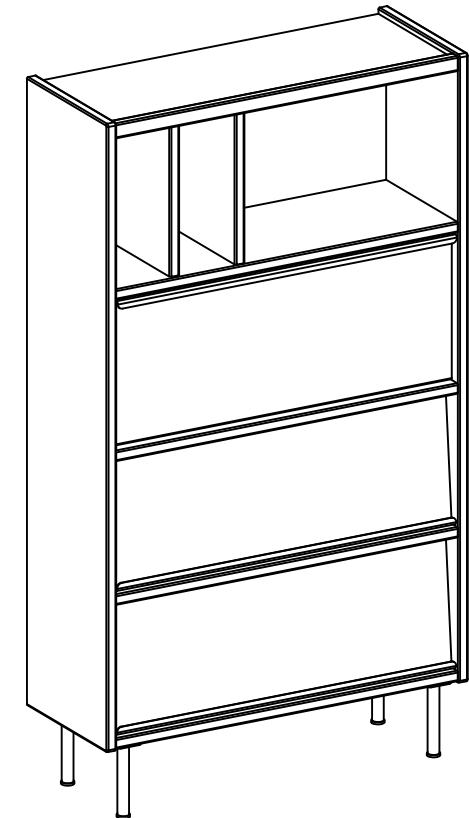
手順1

設置前に床に梱包箱やカーペットを敷いて
商品を傷つけないようにしてください
キャビネットを横倒しにして4つの脚を取り付け
M6×20ボルトで固定し、丸型フットパッドを貼ります



手順2

キャビネットを立てて
必要に応じて転倒防止器具を取り付ける



組み立て完了

製品の組立

組立難易度: ★

推奨組立人数: 1人

所要時間: 30分

その他の工具: なし