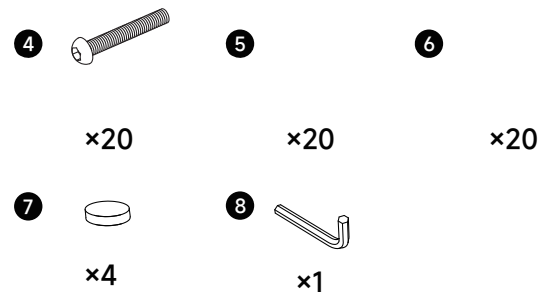
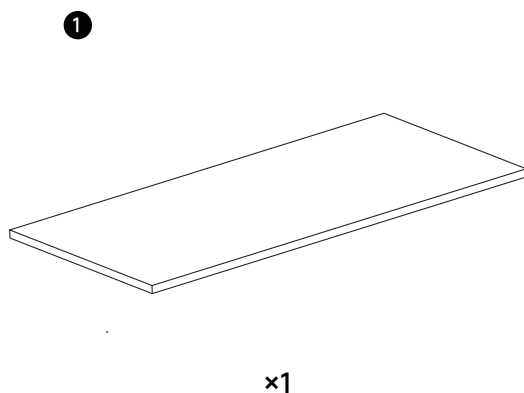
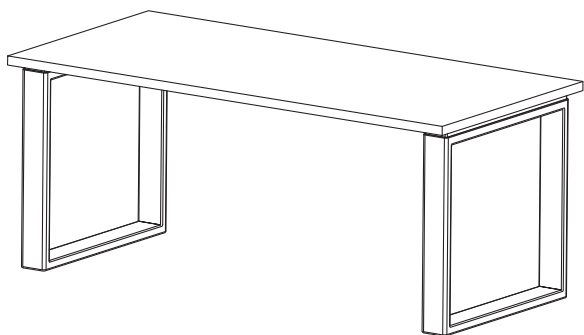
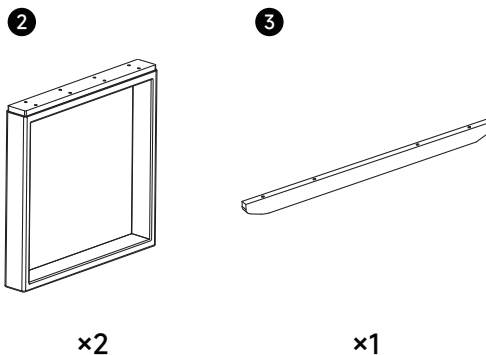


口の字型脚 セラミックダイニングテーブル



部品内容

- ① テーブル天板 ② テーブル脚 ③ 幕板
- ④ M8X60 ⑤ スプリングワッシャー ⑥ 平ワッシャー
- ⑦ 脚用丸カバー ⑧ M5六角レンチ



製品の組立

組立難易度: ★

推奨組立人数: 1人

所要時間: 30分

その他の工具: ドライバー

CAGUUU

\Follow me/

お友達追加・フォローをお願いします!
各SNSにて商品やクーポン情報を配信中です。



LINE

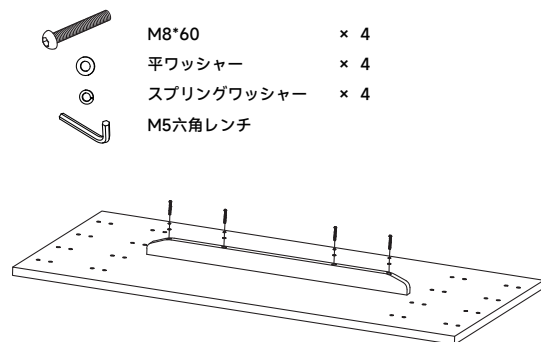


Instagram

☆レビューも書いていただくと、大変励みになります☆

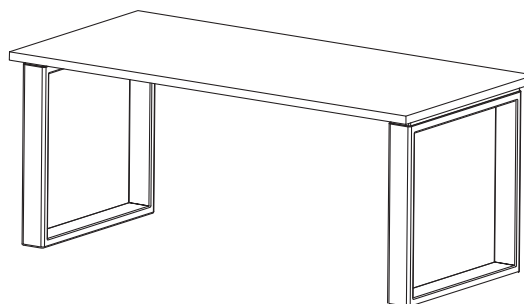
手順1

組み立て前に、商品を傷つけないように
緩衝材としてダンボールやカーペットを敷いてください
幕板と脚を組み合わせ、ボルトを締めて固定します



手順3

組み立て完了



手順2

テーブル脚の取り付け

