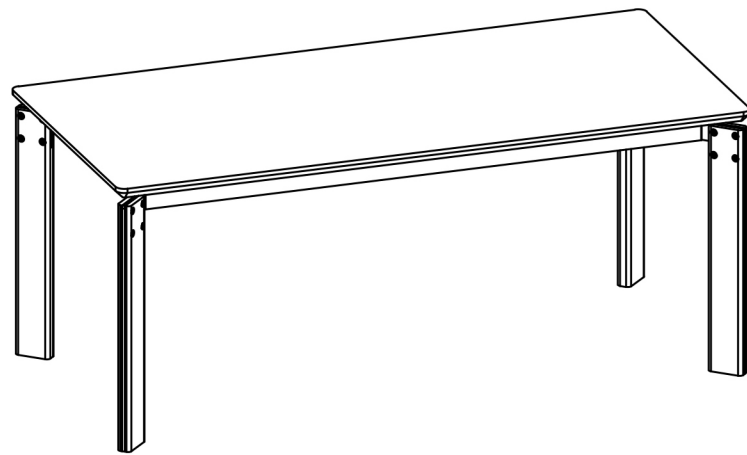


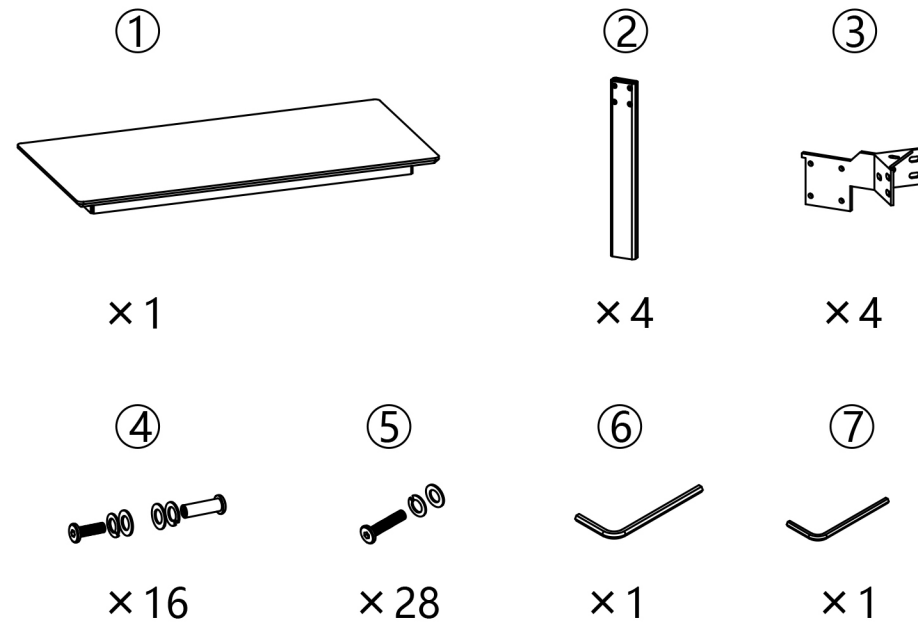
# CAGUUU

## ツゲ材ダイニングテーブル

### Essen table



#### 部品内容

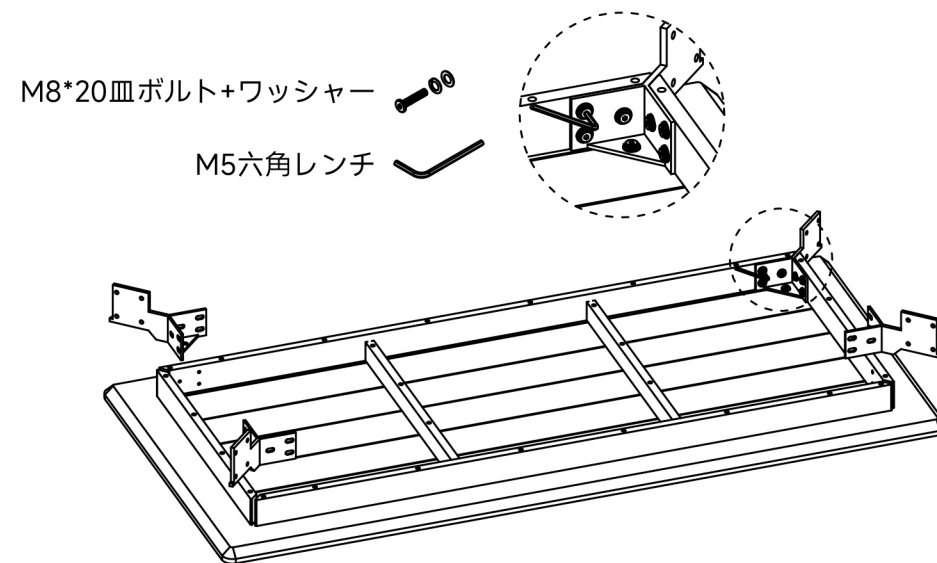


- 1 テーブル天板 2 テーブル脚（脚パッドを含む） 3 コーナー金具  
 4 組ネジ（ナット：M6\*25 + ボルト：M6\*20） + M8ワッシャー  
 5 M8\*20皿ボルト + ワッシャー 6 M5六角レンチ  
 7 M4六角レンチ

#### 手順1

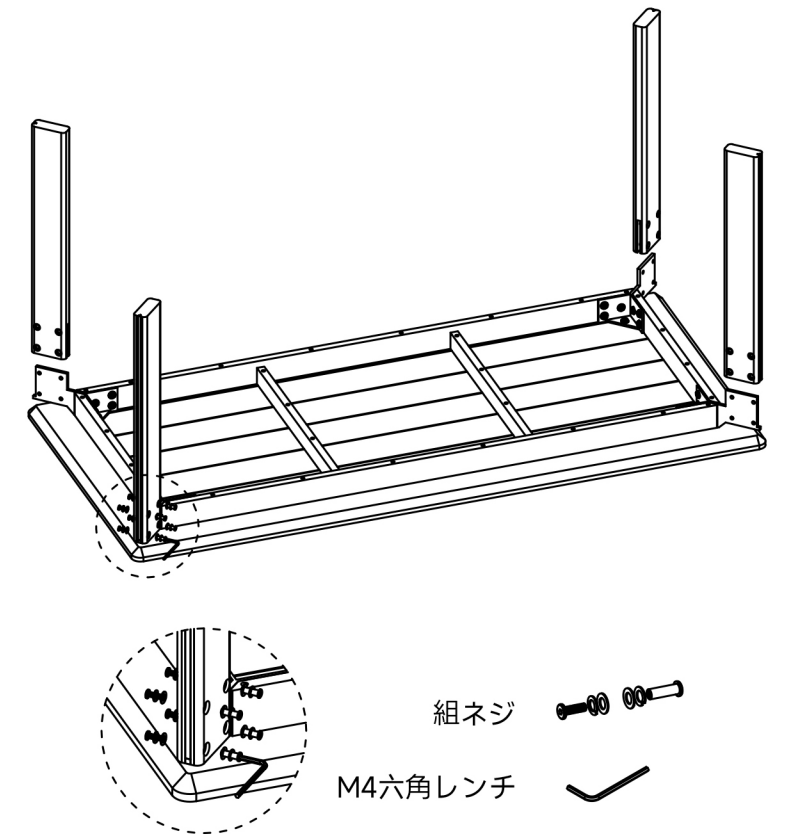
取り付け前に、地面に梱包紙やカーペットなどのクッション材を敷き製品に傷がつかないようにしてください

コーナー金具を取り付けます。  
 M8\*20のボルトで4つのコーナー金具をフレームに固定します。



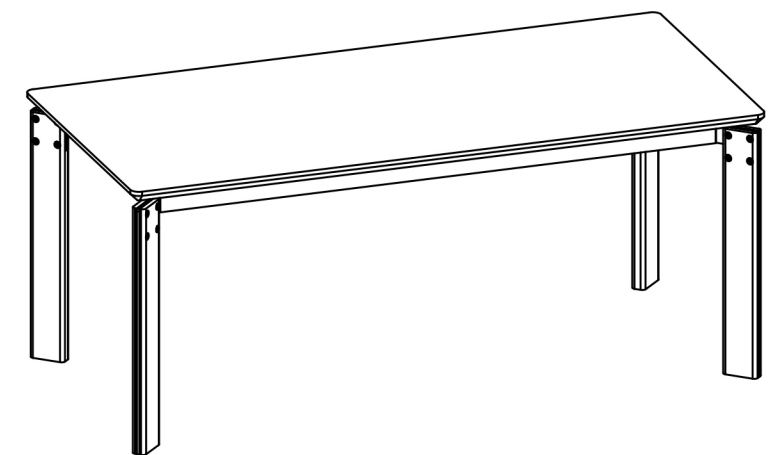
#### 手順2

テーブル脚を取り付けます  
 組ネジで脚を固定します



#### 手順3

テーブルを置き、安定したら組み立て完了です



\Follow me/

お友達追加・フォローをお願いします！  
 各SNSにて商品やクーポン情報を配信中です。



LINE



Instagram

☆レビューも書いていただくと、大変励みになります☆

#### 製品の組立

組立難易度 ★

所要時間: 30分

推奨組立人数: 2人

その他の工具: なし