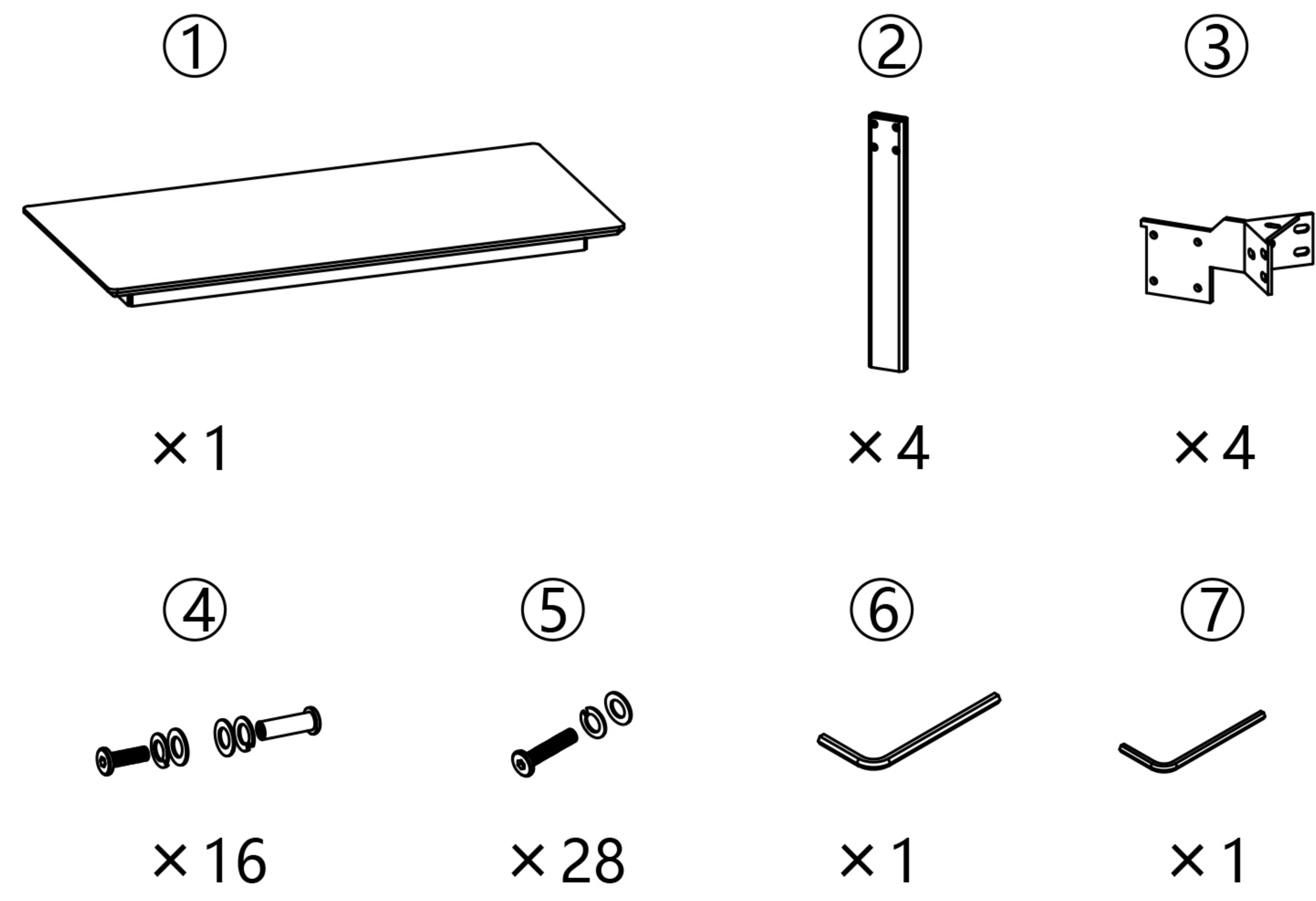


# CAGUUU

## ツゲ材ダイニングテーブル

### Essen table

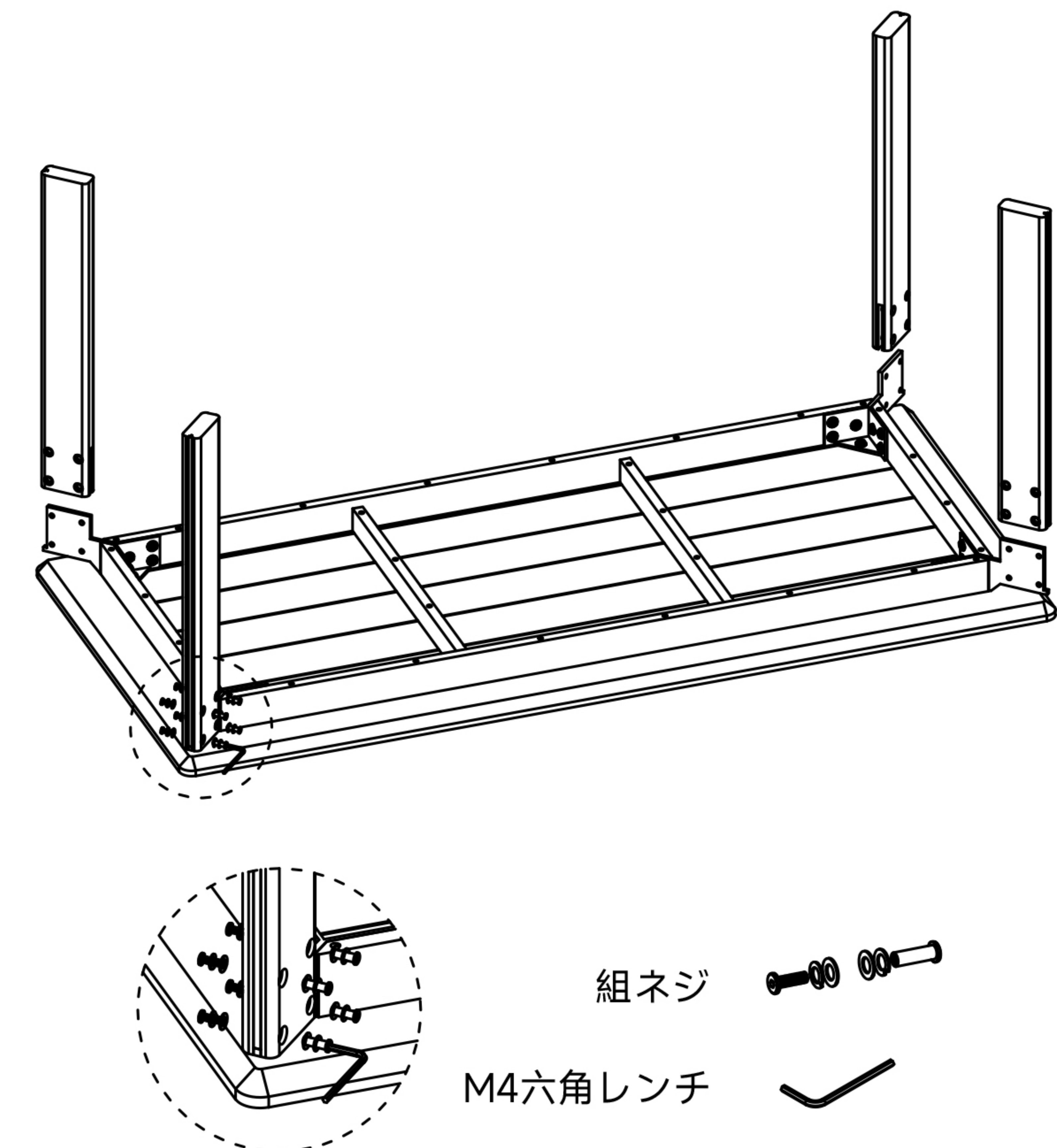
#### 部品内容



- 1 テーブル天板
- 2 テーブル脚 (脚パッドを含む)
- 3 コーナー金具
- 4 組ネジ (ナット: M6\*25 + ボルト: M6\*20) + M8ワッシャー
- 5 M8\*20皿ボルト + ワッシャー
- 6 M5六角レンチ
- 7 M4六角レンチ

#### 手順2

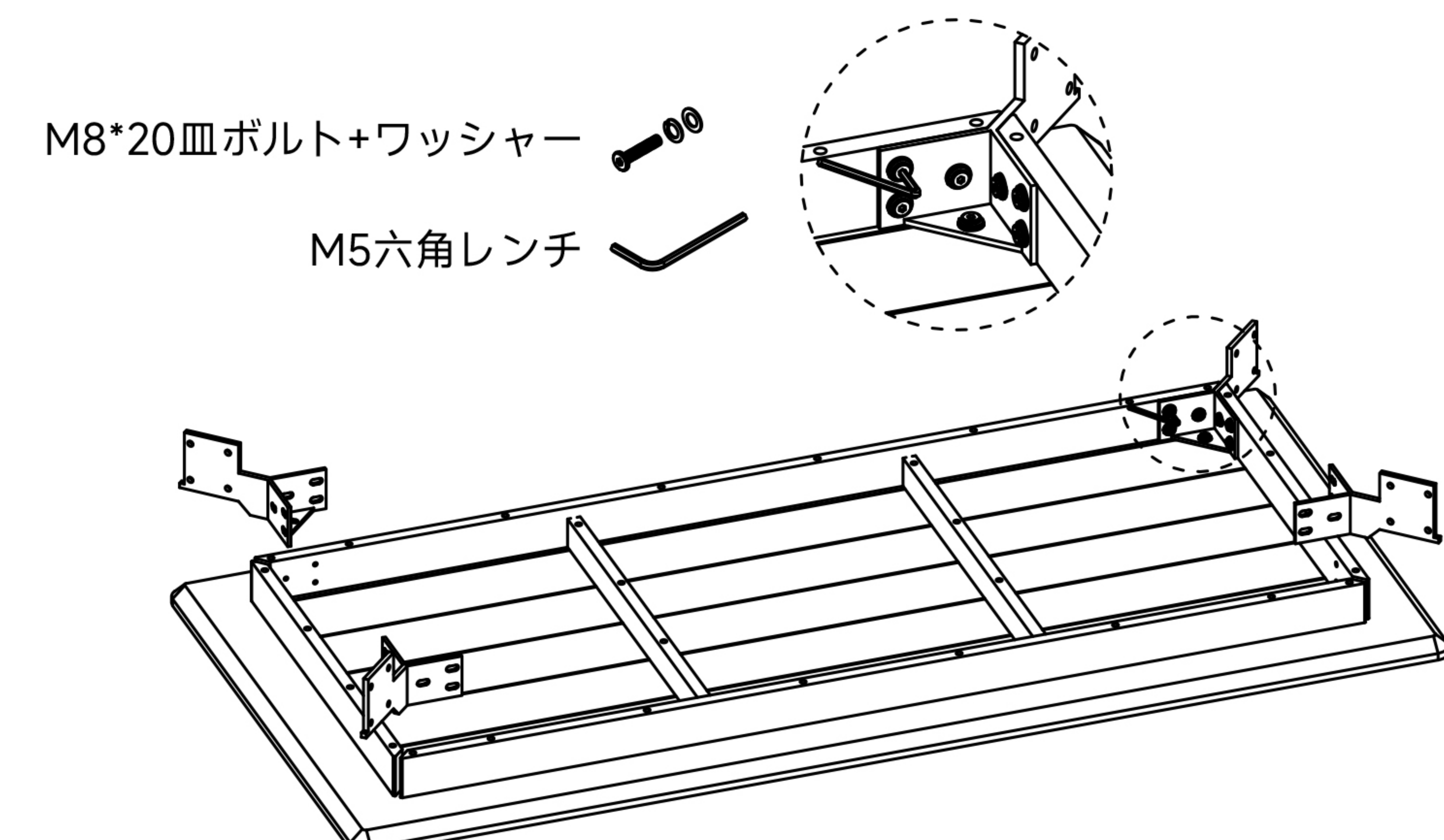
テーブル脚を取り付けます  
組ネジで脚を固定します



#### 手順1

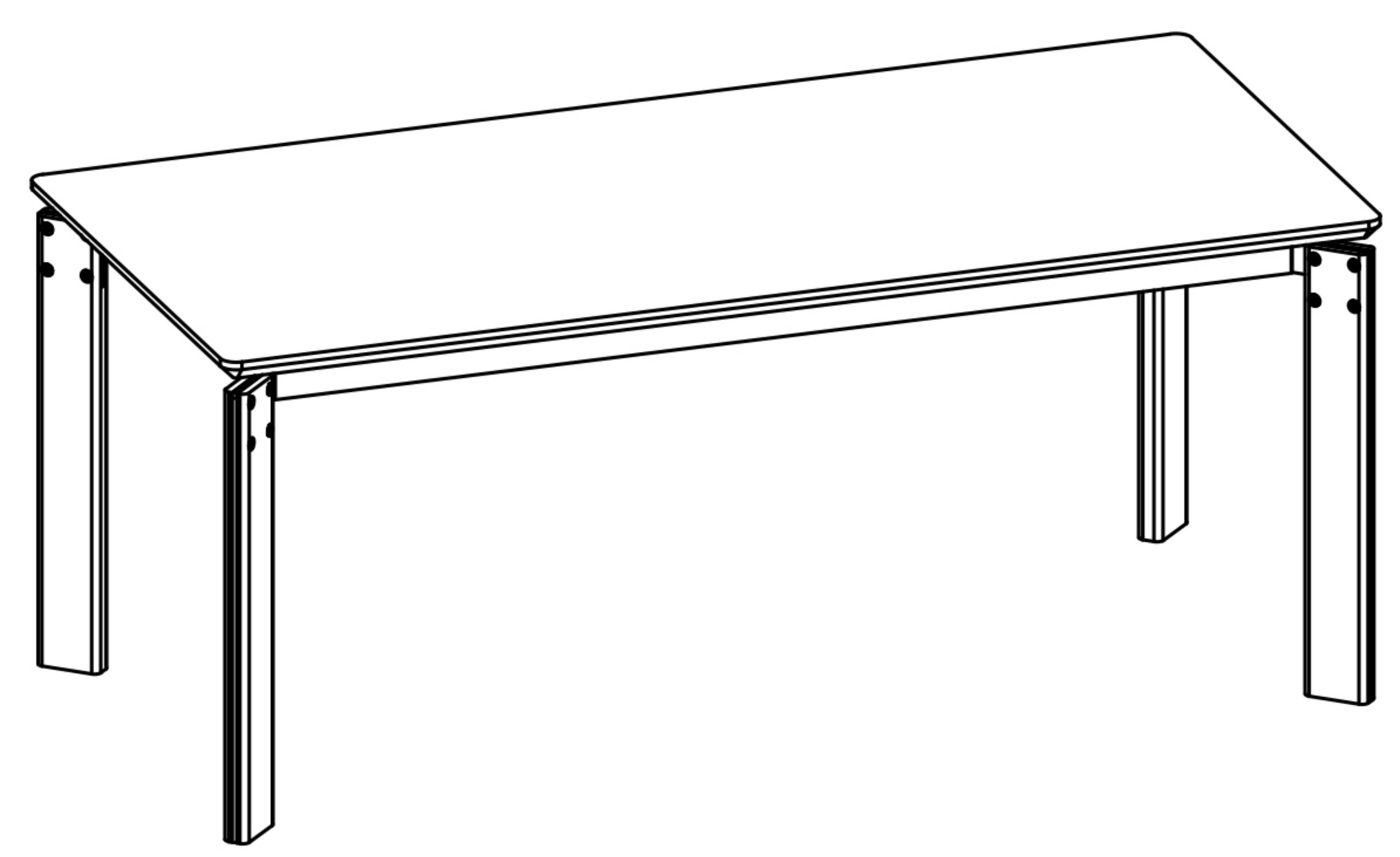
取り付け前に、地面に梱包紙やカーペットなどのクッション材を敷き  
製品に傷つかないようにしてください

コーナー金具を取り付けます。  
M8\*20のボルトで4つのコーナー金具をフレームに固定します。



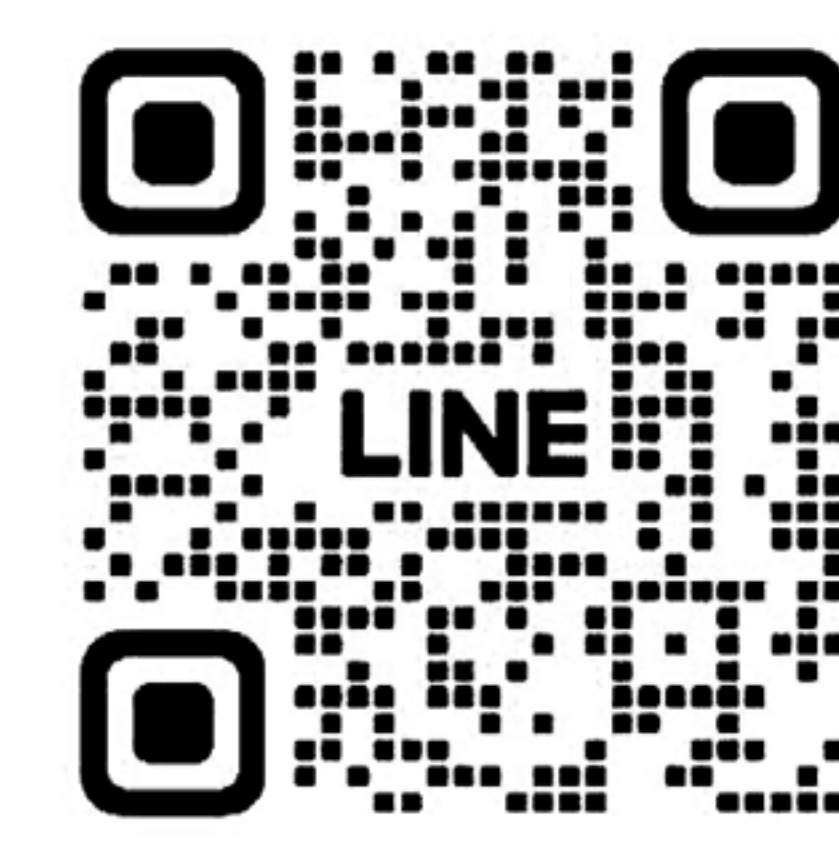
#### 手順3

テーブルを置き、安定したら組み立て完了です

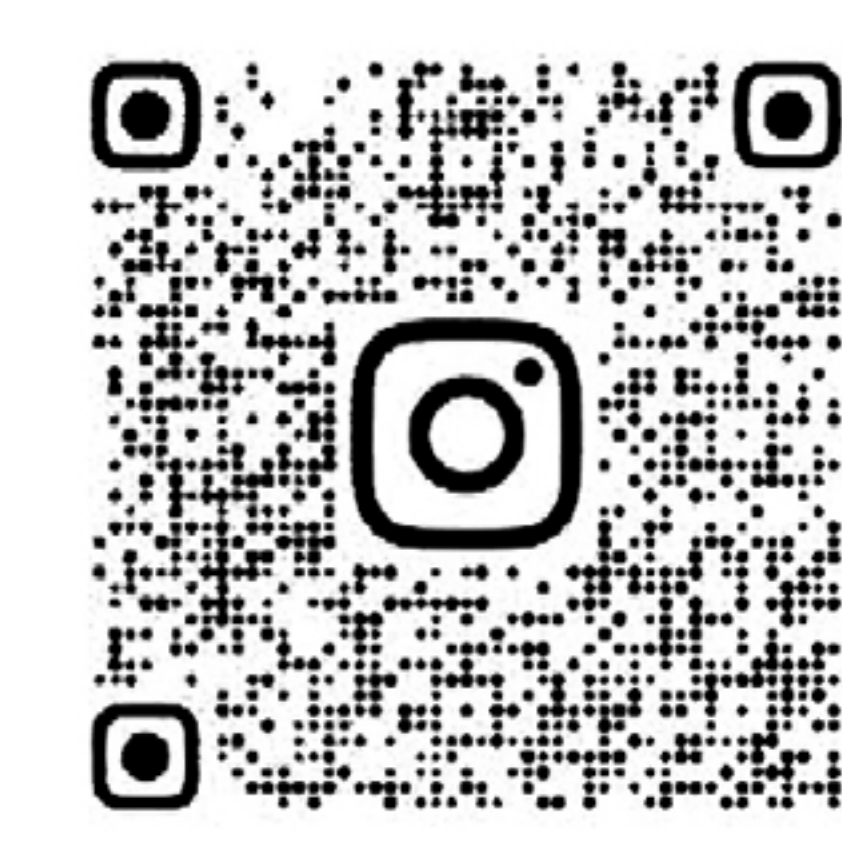


\ Follow me /

お友達追加・フォローをお願いします!  
各SNSにて商品やクーポン情報を配信中です。



LINE



Instagram

☆レビューも書いていただくと、大変励みになります☆

#### 製品の組立

組立難易度 ★

推奨組立人数:

所要時間: 30分

その他の工具: なし