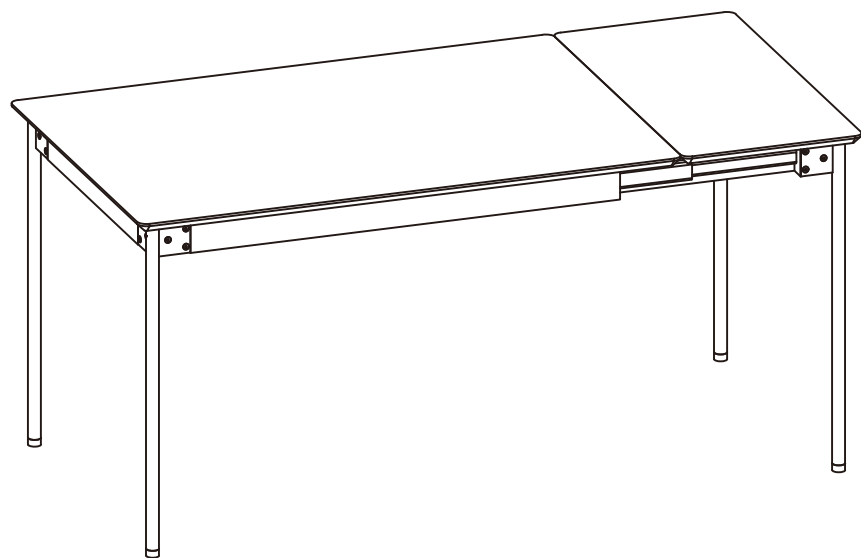
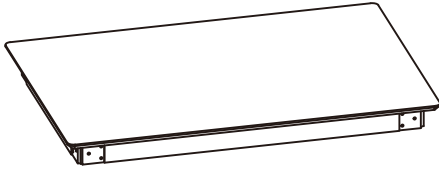





伸縮式ダイニングテーブル

Four Seasons retractable table

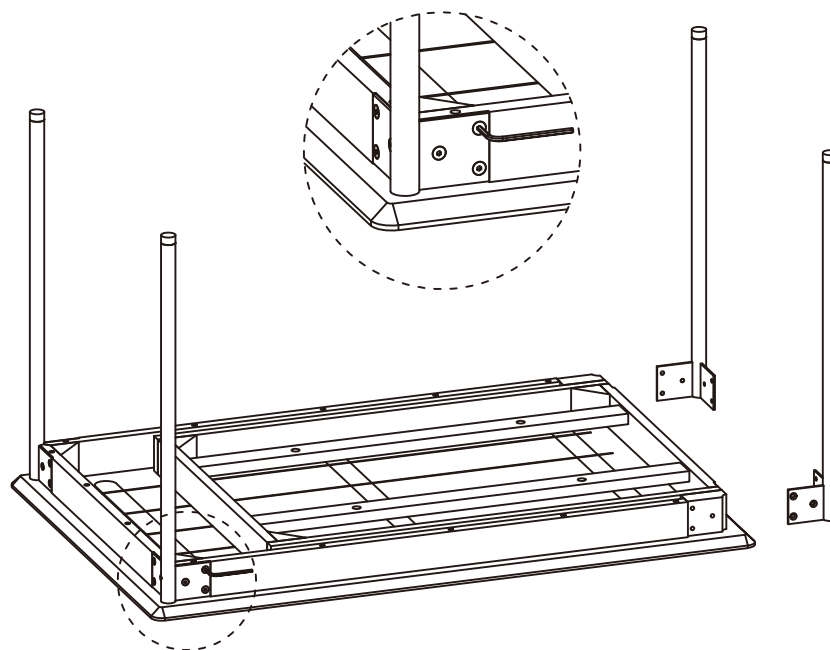


部品内容

- | | |
|--|---|
| ①

× 1 | ②

× 4 |
| ③

× 24 | ④

× 1 |
- ① テーブル天板 ② テーブル脚
③ m6*15皿ねじ ④ m4六角レンチ

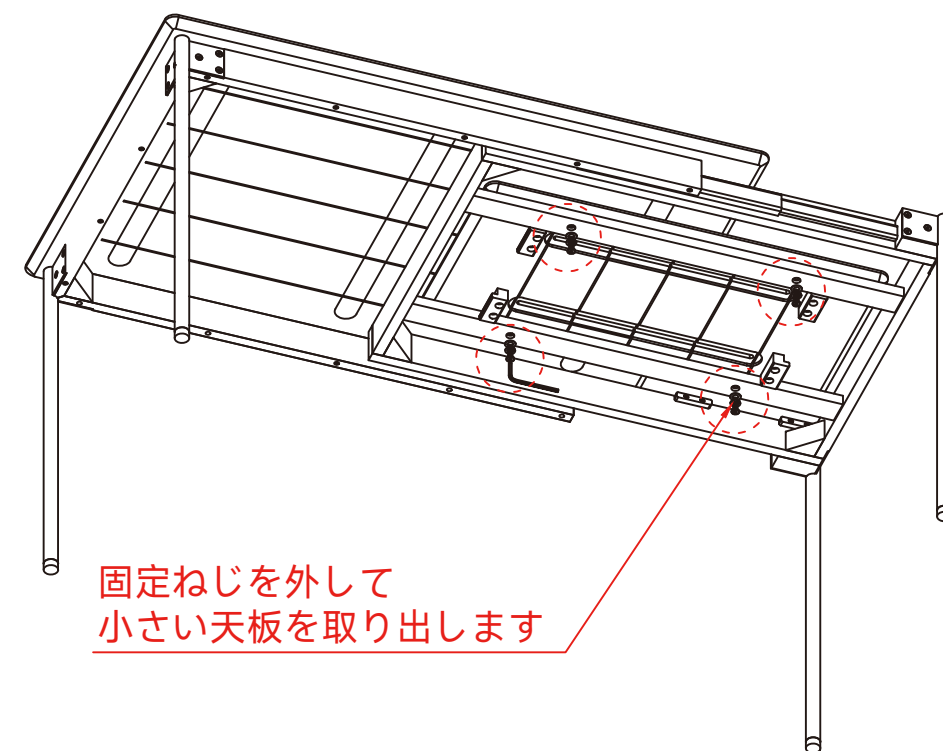
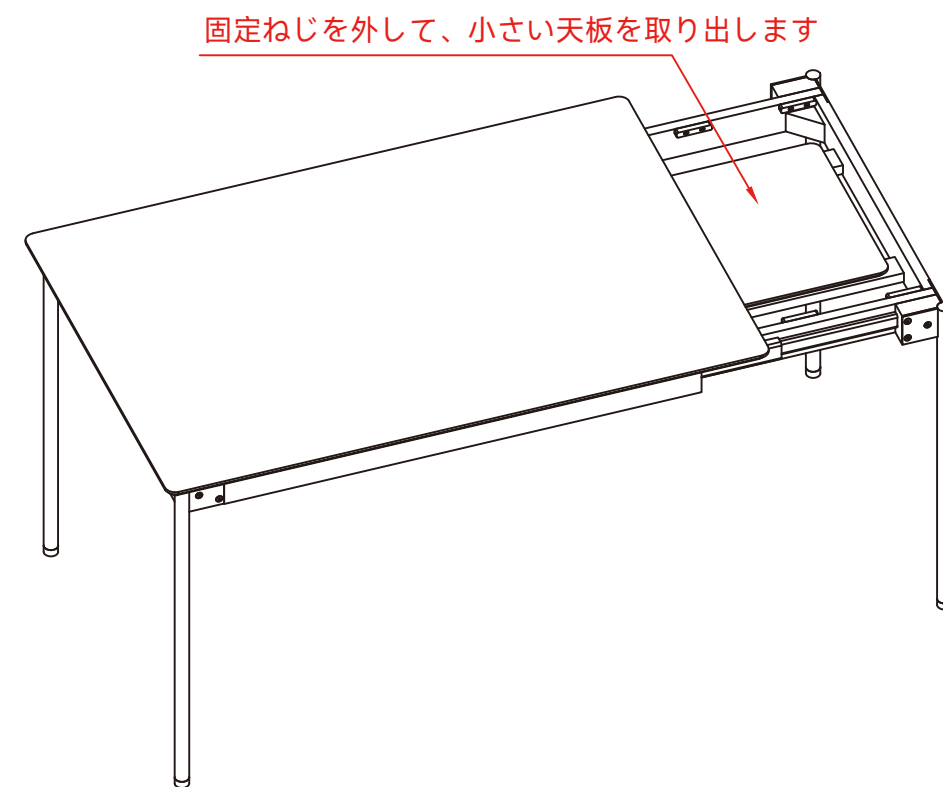
手順1

取り付け前に地面に梱包紙やカーペットなどのクッション材を敷き製品に傷がつかないようにしてください
テーブル脚に皿ねじ (m6*15) を取り付けます



手順2

天板フレームを引き出し、固定ねじを外します



製品の組立

組立難易度 ★

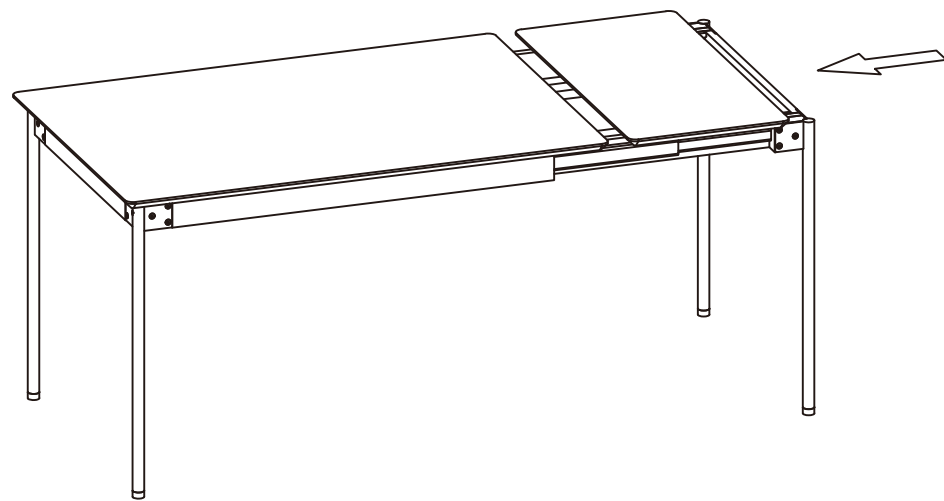
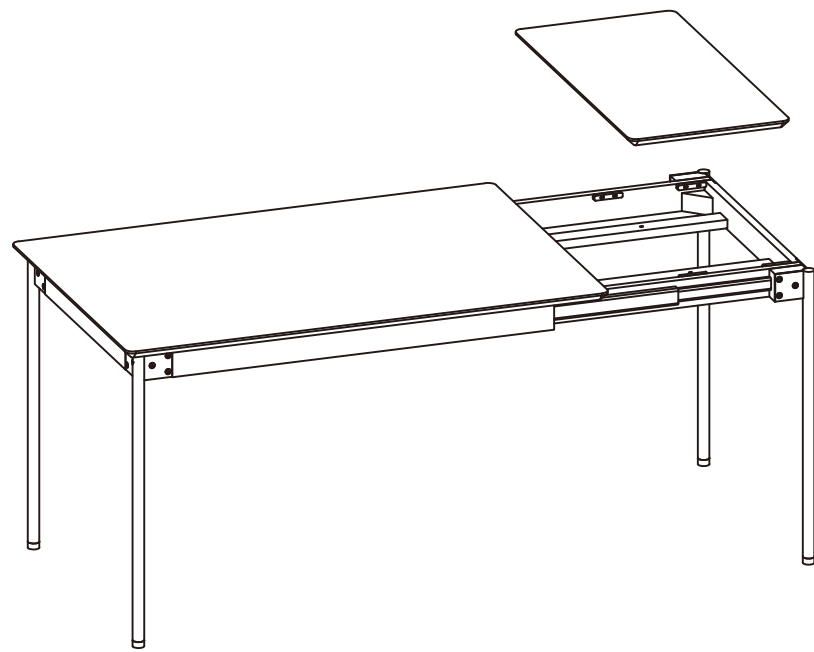
所要時間 30分

推奨組立人数 

その他の工具 なし

手順3

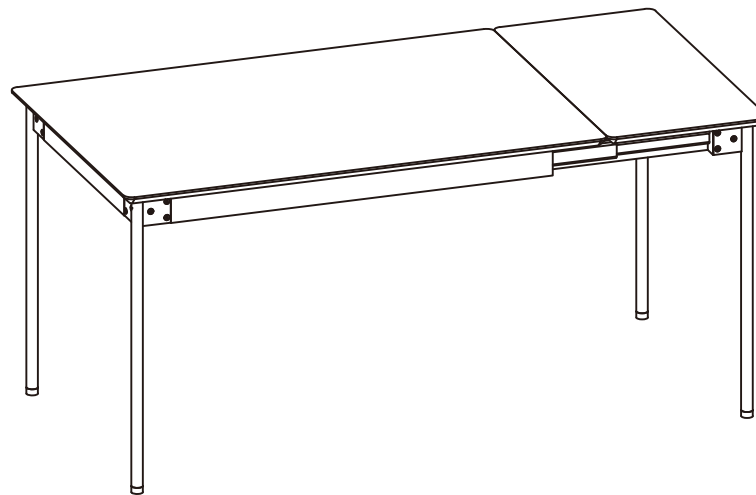
小さい天板をずらしてフレームの上に置きます
押し込み、平らに整えます



注：フレームに引っかかれば、取り付け完了です。

手順4

組み立て完了



注：小さい天板を取り外す際は
まずフレームを引き出し
天板を押ししてフレームから外してから
フレーム内に戻してください

CAGUUU

\ Follow me /

お友達追加・フォローをお願いします！
各SNSにて商品やクーポン情報を配信中です。



LINE



Instagram

☆レビューも書いていただくと、大変励みになります☆