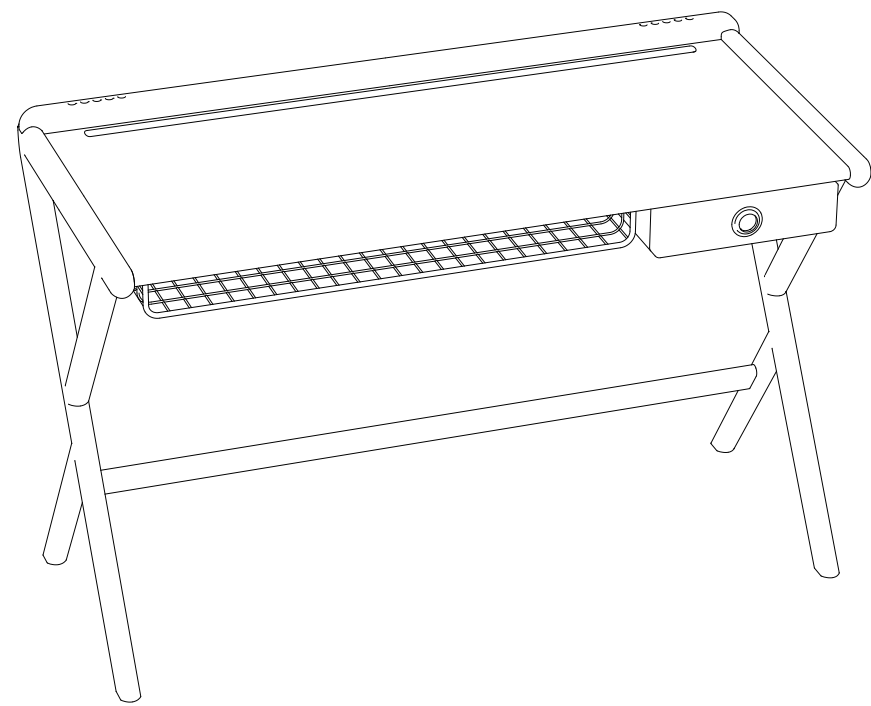
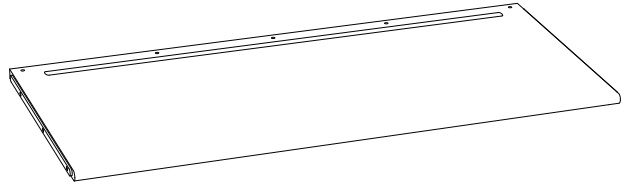
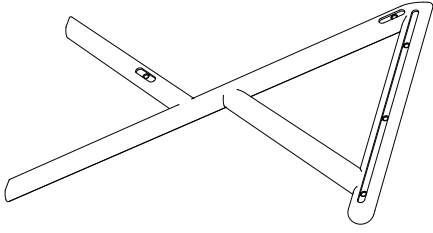
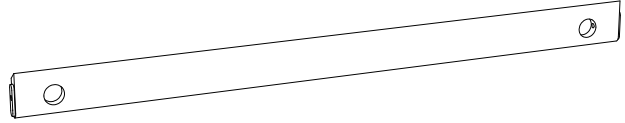
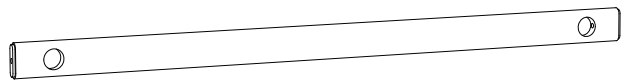
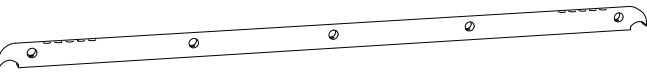
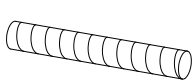
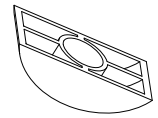

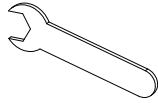






収納付き天然木ワークデスク

NAKAJIMA DESK



CAGUUU

- | | | |
|---|---|-----|
| ① |  | ×1 |
| ② |  | ×2 |
| ③ |  | ×1 |
| ④ |  | ×1 |
| ⑤ |  | ×1 |
| ⑥ |  | ×10 |
| ⑦ |  | ×10 |
| ⑧ |  | ×10 |
| ⑨ |  | ×1 |
| ⑩ |  | ×10 |
| ⑪ |  | ×5 |
| ⑫ |  | ×5 |
| ⑬ |  | ×1 |

部品リスト

- | | |
|------------|-------------|
| ① 天板 | ② 脚フレーム |
| ③ 上部クロスバー | ④ 下部クロスバー |
| ⑤ ガードパネル | ⑥ M8*90 ボルト |
| ⑦ 半月形ワッシャー | ⑧ M8ナット |
| ⑨ レンチ | ⑩ 平ワッシャー |
| ⑪ 連結ロッド | ⑫ 偏心ホイール |
| ⑬ M4レンチ | |

組み立て

組み立て難易度: ★★

需要人員: 3人

予想所要時間: 30分

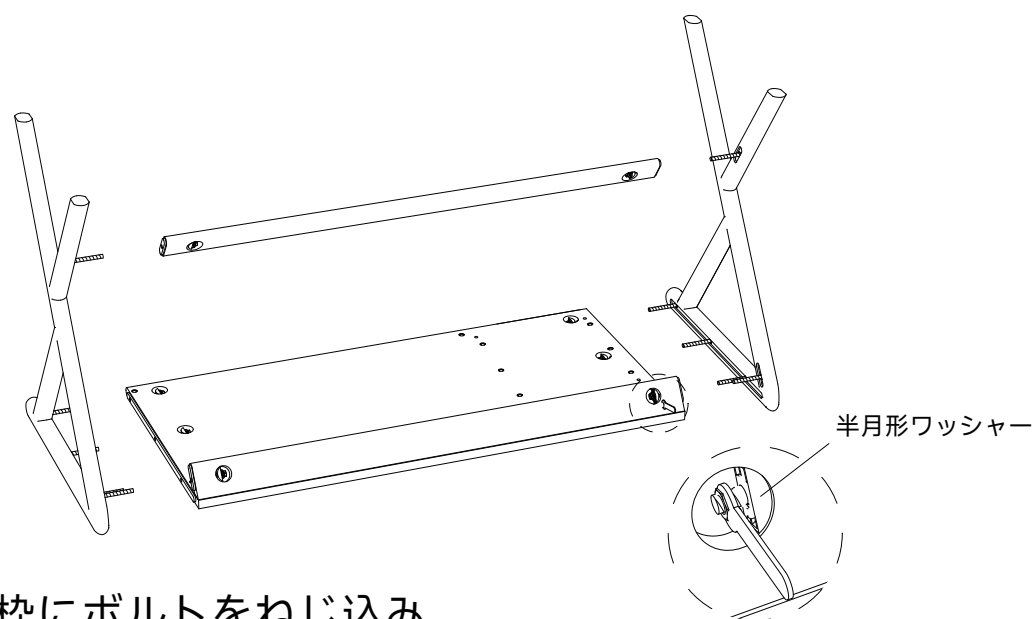
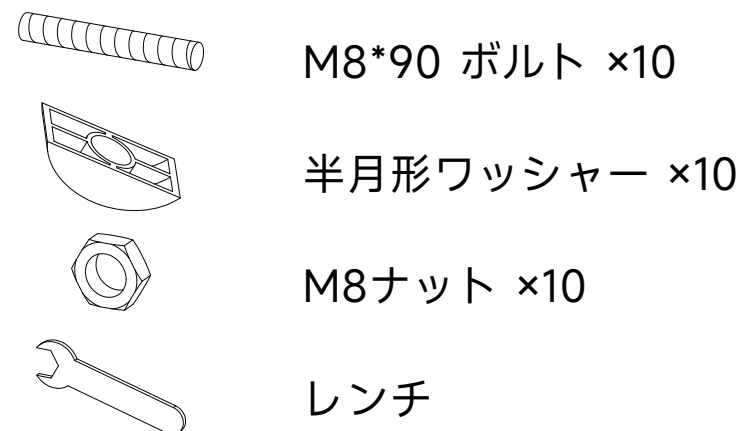
他必要工具: ドライバー

組み立て手順

手順1

作業前に、傷付きを防ぐため、床に梱包材等を敷いてクッション材としてください

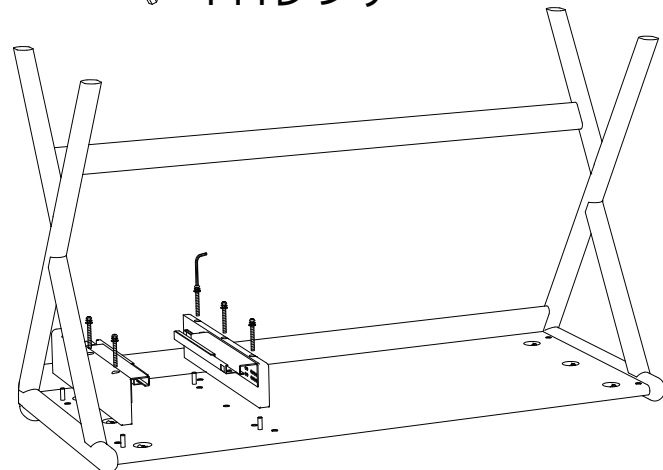
- ①脚フレームにボルトをねじ込みます
- ②天板とクロスバーの穴に半月形ワッシャーを挿入しナットを接続ボルトにねじ込みます



脚枠にボルトをねじ込み
天板の下に必ずクッション材を敷いてください
両端のボルトをすべてねじ込んだ後、
しっかりと締め付けます

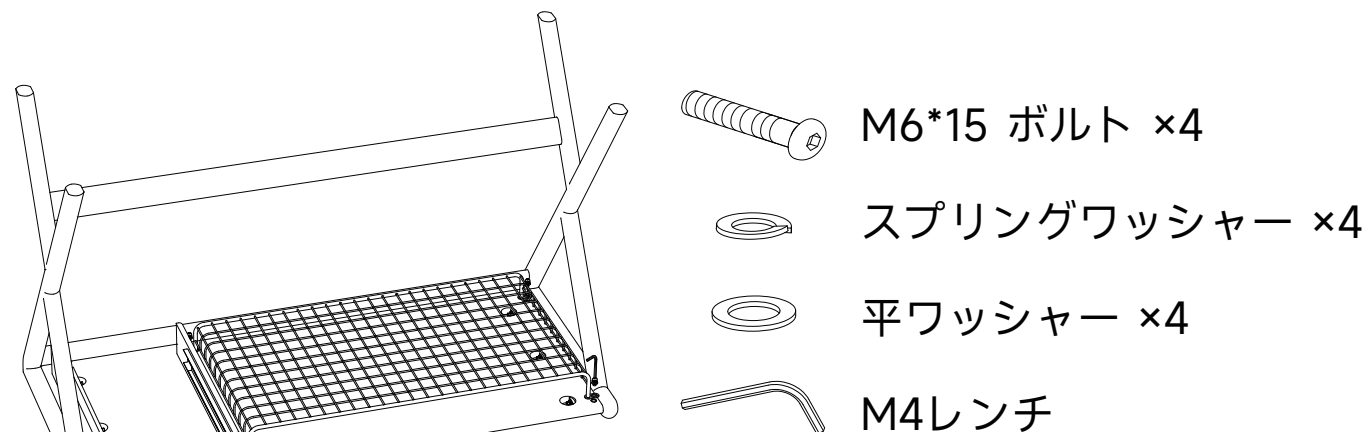
手順2

- 下部クロスバーを取り付けます
-
- M6*60 ボルト ×6
 - スプリングワッシャー
 - 木製ダボ (φ8*40) ×4
 - 平ワッシャー ×6
 - M4レンチ

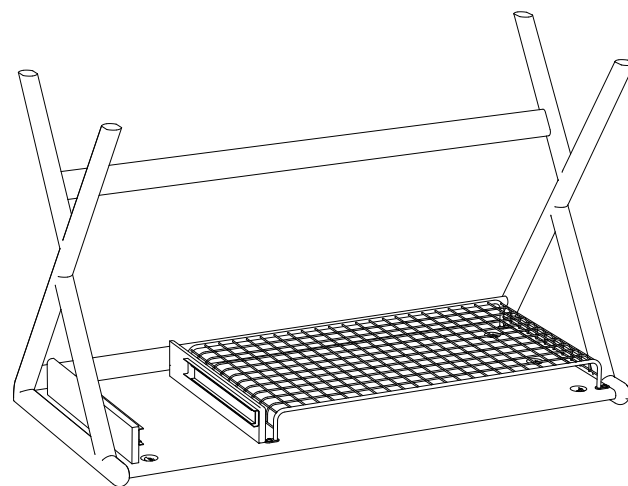


手順3

オープンスチールラックを取り付けます



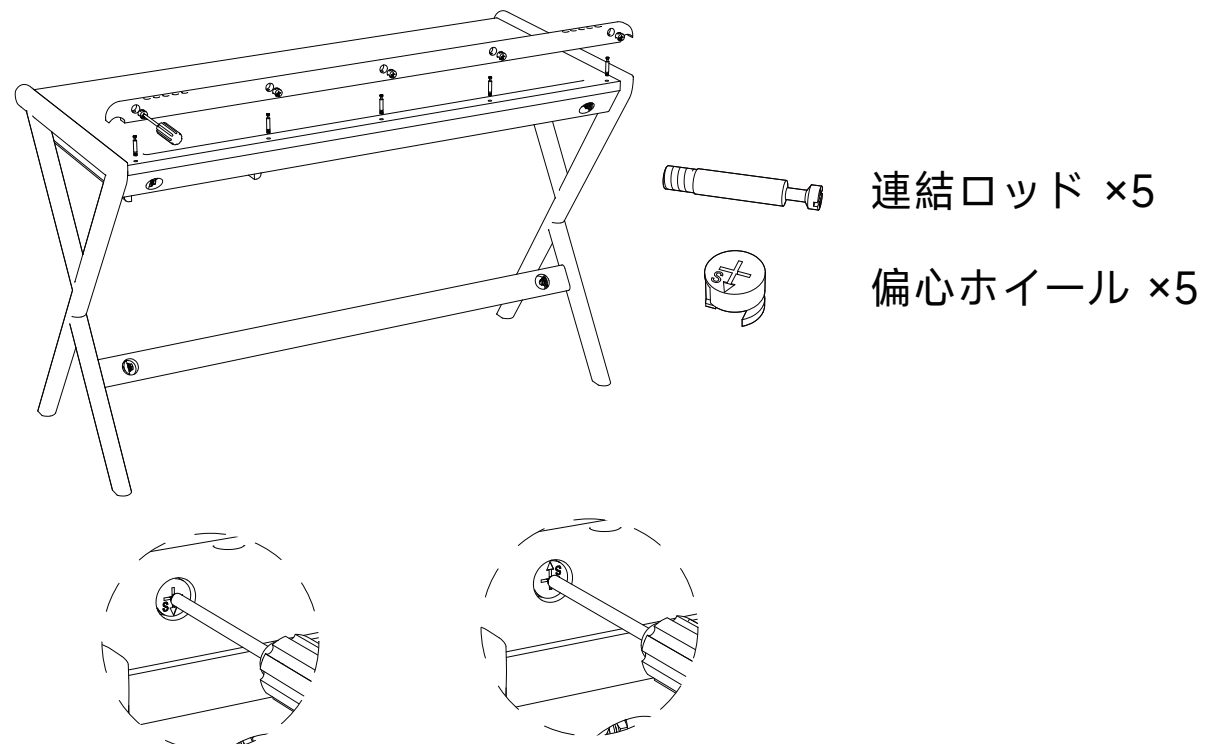
ネジを穴に合わせ、すべてをねじ込んでからしっかり締め付けます



完成したテーブルを反転します。2名作業を推奨します

手順4

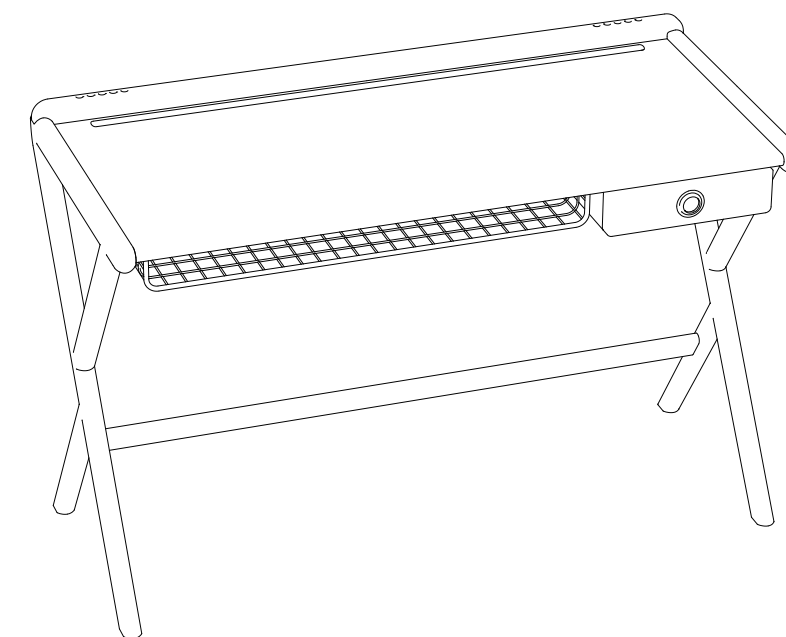
背面ボードと引き出しを取り付けます



ガードパネルを装着してください

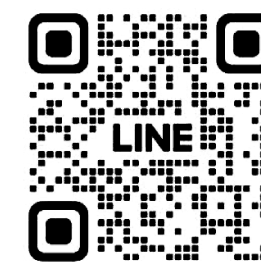
手順5

完成



\ Follow me /

お友達追加・フォローをお願いします!
各SNSにて商品やクーポン情報を配信中です。



LINE



Instagram

☆レビューも書いていただくと、大変励みになります☆