

ステンレス脚木製センターテーブル 組立説明書

タイプ: muu02411128001

CAGUUU

＼Follow me／

お友達追加・フォローをお願いします！
各SNSにて商品やクーポン情報を配信中です。
レビューも書いていただくと、大変励みになります。

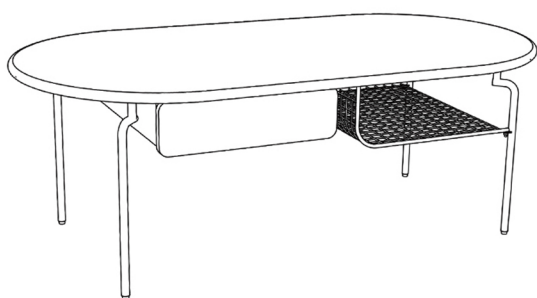


LINE



Instagram

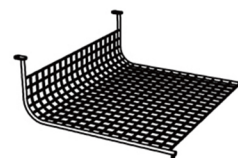
完成図：



部品一覧：



①テーブルトップ+引き出し×1



②ステンレス網×1

金具一覧：



⑤ボルト×14



⑥袋ナット×2



⑦スプリングワッシャー×14



⑧ワッシャー×14



⑨六角レンチ×1



⑩スパナ×1



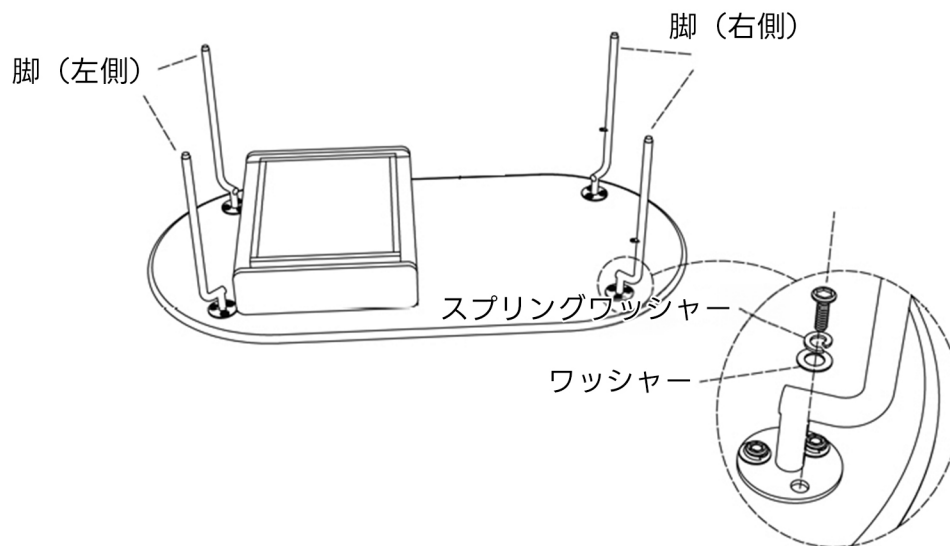
③脚（左側）×2



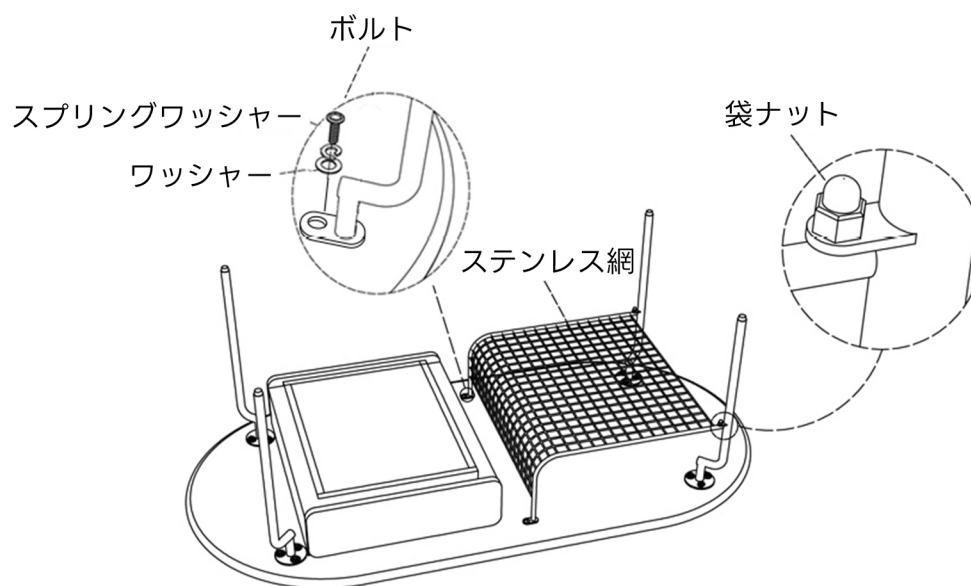
④脚（右側）×2

組立手順

手順1：2人で組み立てます。テーブルトップを下にしダンボールなどの敷物の上に置きます

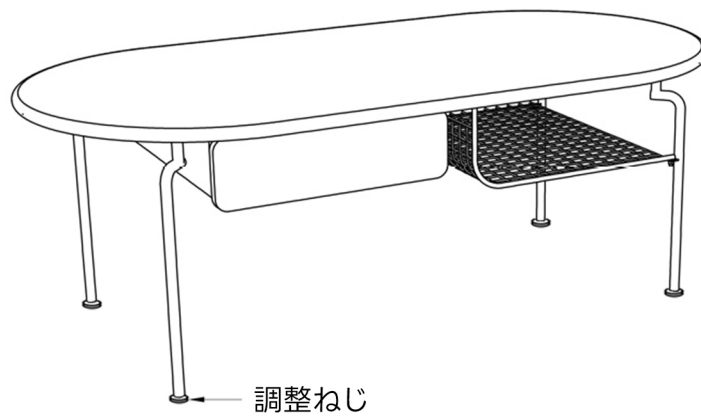


手順2：ステンレス網を取り付けます



組立手順

手順3: 床の設置面に合わせて、足の下にある調整ねじを調整し、全体を安定させます。



手順4: 組み立て完了

