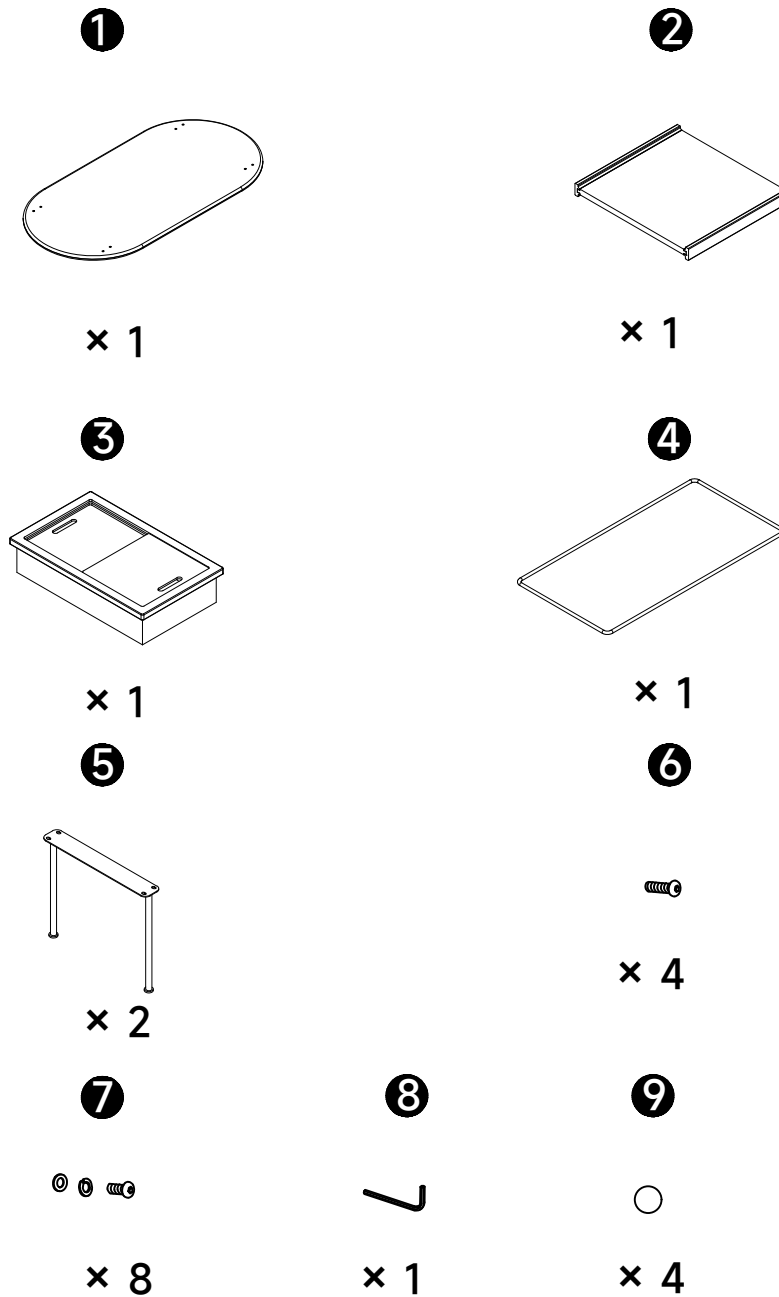


異素材センターテーブル

N+Tea Table



清单

- ① 天板 ② 棚板 ③ 収納ボックス
- ④ 下部フレーム ⑤ 脚 ⑥ M6*25ねじ
- ⑦ M6*20ねじ ⑧ M4レンチ ⑨ 滑り止めパッド

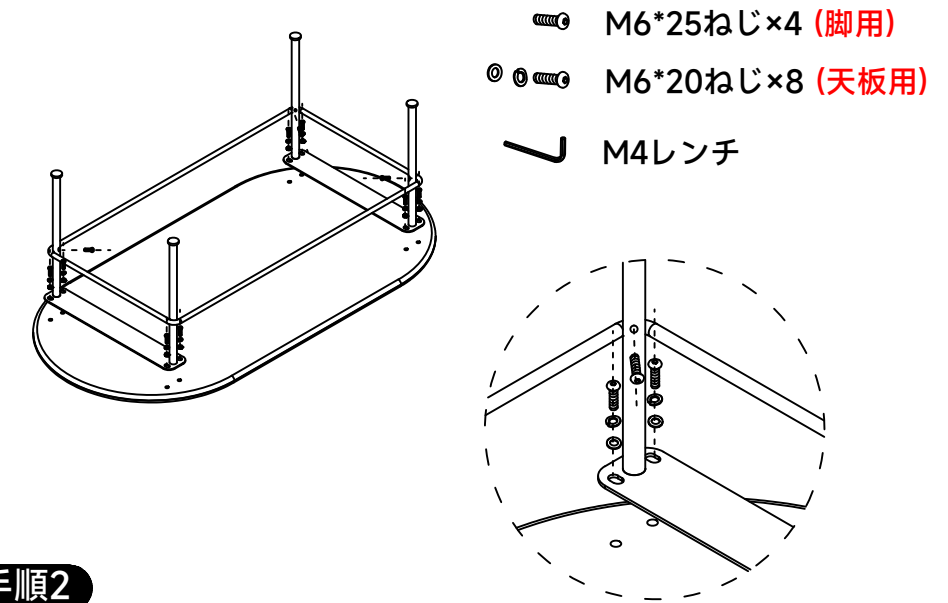
製品の組立

組立難易度 ★ 推奨組立人数 組立手順 →
 所要時間 約10分 その他の工具 なし

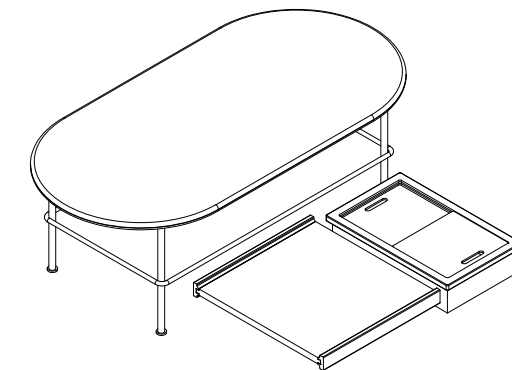
手順1

- ① 組み立てる前にダンボールやカーペットなど衝撃を吸収できるものを置いて、商品を傷つけないようにしてください
- ② 天板、脚、下部フレームをねじで固定します

ねじの長さに注意してください



手順2



CAGUUU

\ Follow me /

お友達追加・フォローをお願いします!
各SNSにて商品やクーポン情報を配信中です。



LINE



Instagram

☆レビューも書いていただくと、大変励みになります☆