

Z字型 ガラスサイドテーブル小边几



CAGUUU

\ Follow me /

お友達追加・フォローをお願いします!
各SNSにて商品やクーポン情報を配信中です。

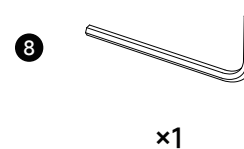
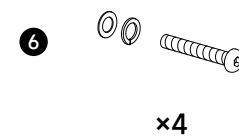
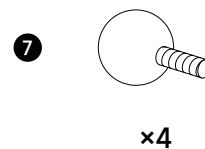
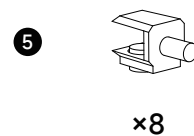
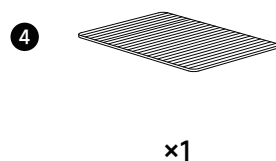
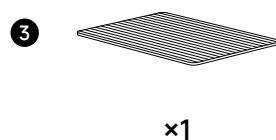
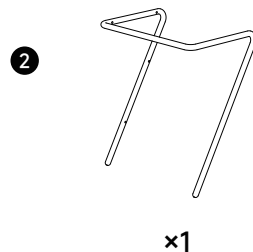
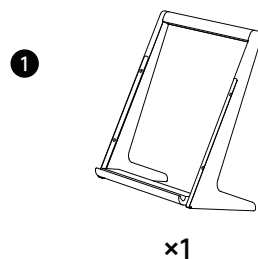


LINE



Instagram

☆レビューも書いていただくと、大変励みになります☆




部品内容

- | | | |
|-------------|--------------|------------|
| ① 木枠 | ② 金属製フレーム | ③ 上側ガラス棚板 |
| ④ 下側ガラス棚板 | ⑤ ガラス棚板用クリップ | ⑥ M6*40ボルト |
| ⑦ ボールアジャスター | ⑧ M4レンチ | |

製品の組立

組立難易度: ★

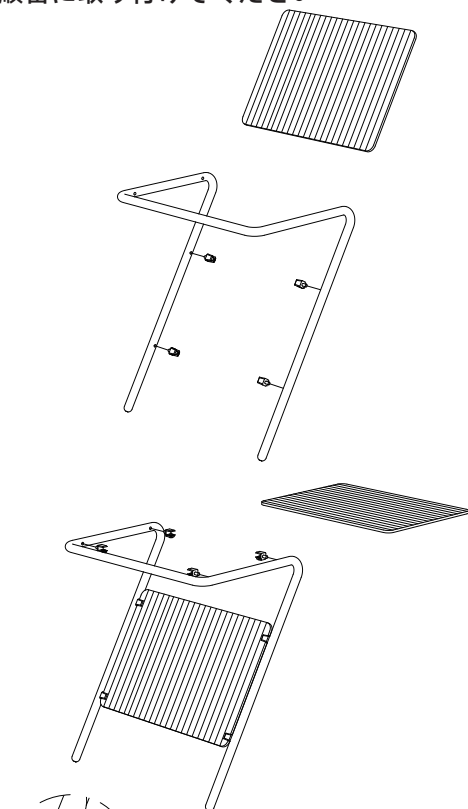
推奨組立人数: 

所要時間: 20分

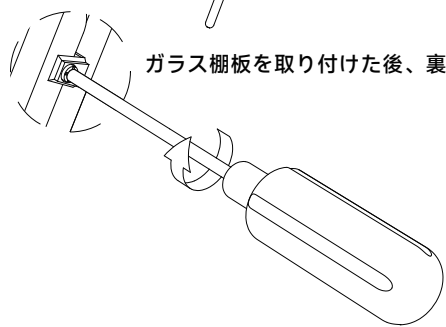
その他の工具: ドライバー

手順1

ガラスクリップを穴に入れ
ガラス棚板を順番に取り付けてください

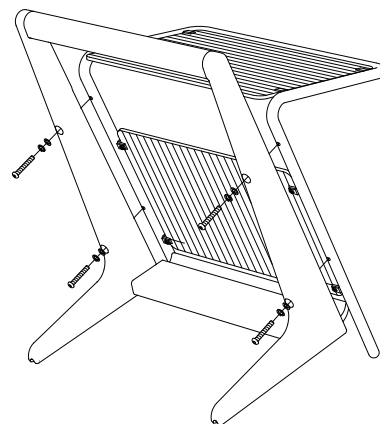


ガラス棚板を取り付けた後、裏側をドライバーで締めてください



手順2

木枠を取り付けてください



手順3

ボールアジャスターを締めて
脚部を地面に置いた後、組立完了です

