

# キャスター付き木製サイドワゴン 組立説明書

タイプ: muu02411163001

CAGUUU

＼Follow me／

お友達追加・フォローをお願いします！  
各SNSにて商品やクーポン情報を配信中です。  
レビューも書いていただくと、大変励みになります。

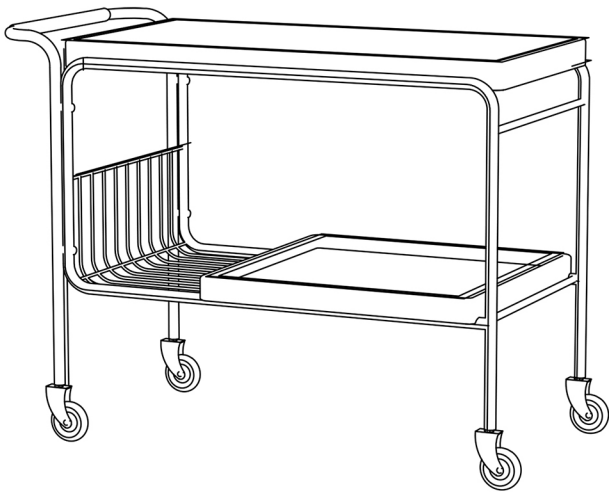


LINE

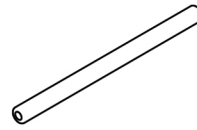


Instagram

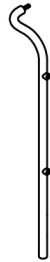
## 完成図：



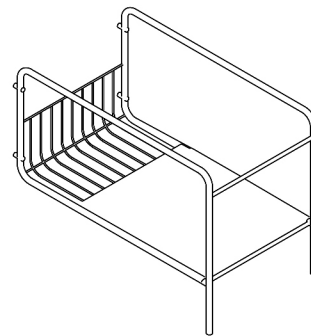
## 部品一覧：



①ハンドル×1



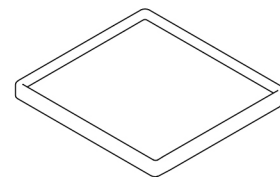
②前脚×2



③フレーム×1



④天板×1



⑤トレイ×1

## 金具一覧：



⑥M6\*15 × 4



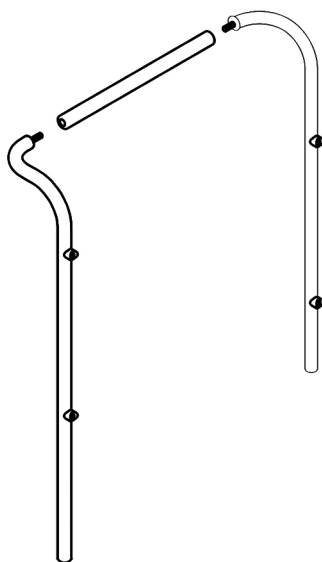
⑦M6\*30 × 4




⑧ボルト×1


## 組立手順

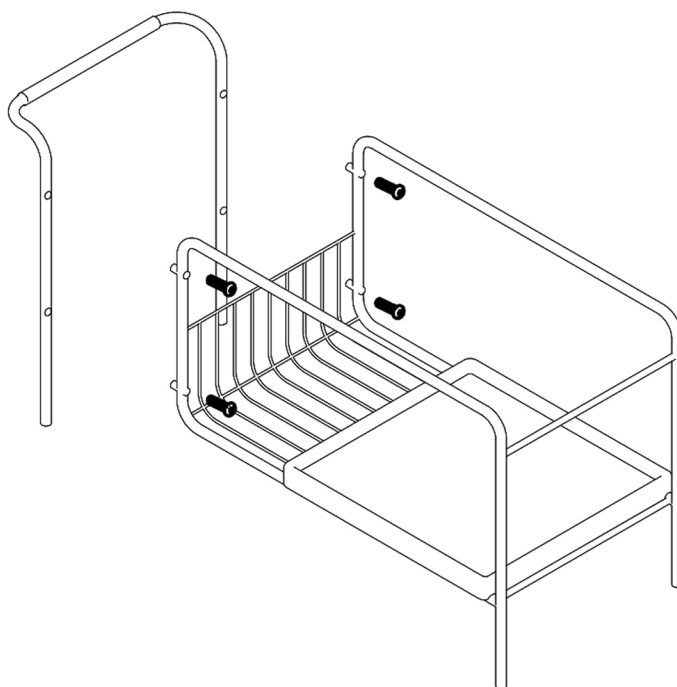
**手順1:** 組み立て前に、地面に包装紙やカーペットを敷いてください  
製品を傷つけないようにするためです  
前脚をハンドルと接続します



**手順2:** 組み立てた前脚をフレームと接続します


 六角穴付きボルトM6\*30×4


 レンチ×1

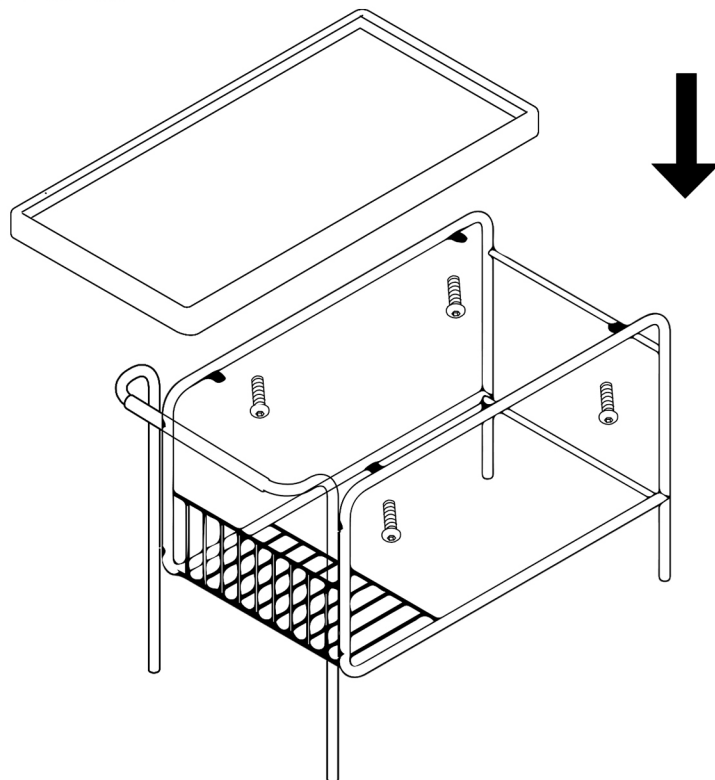


## 組立手順

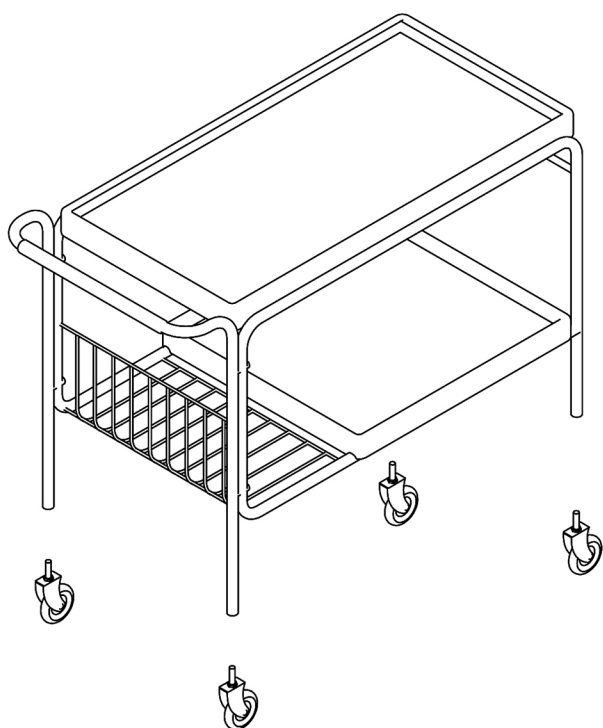
手順3：M6\*15を使用して天板を取り付ける

 六角穴付きボルトM6\*15×4

 レンチ×1



手順4：キャスターを取り付ける



手順5：トレイを置いて組立完了

