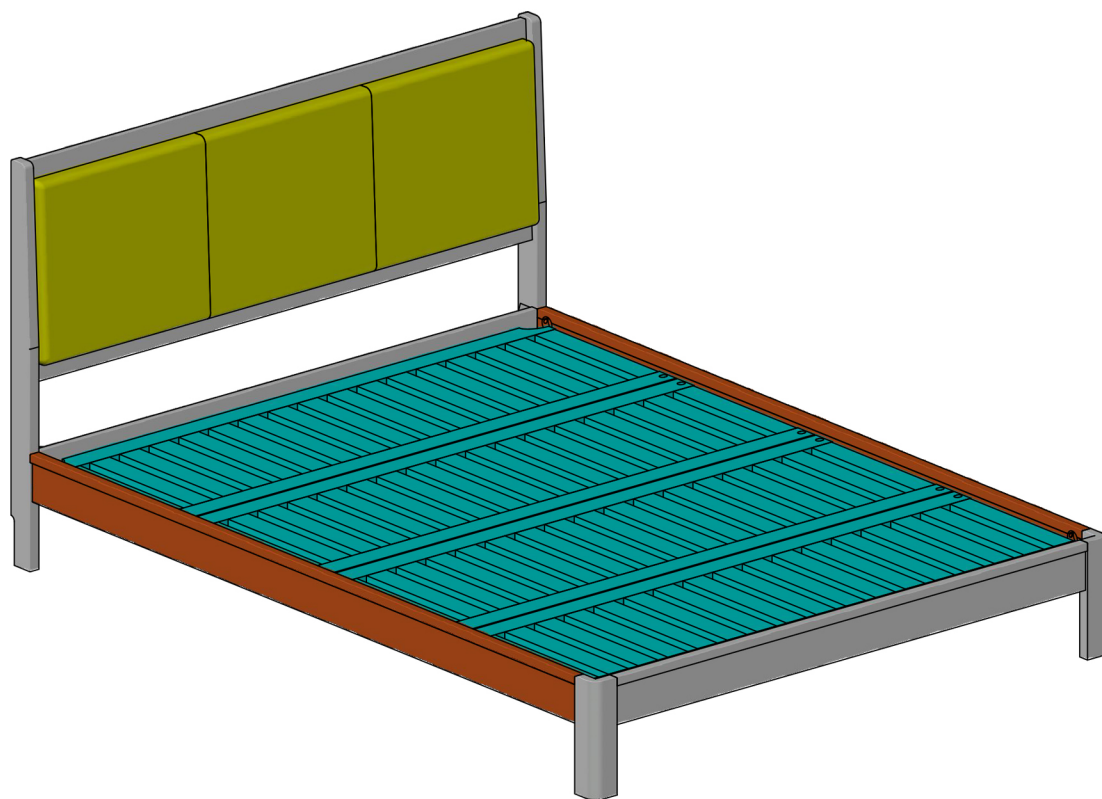


# ツゲ材レザーボードクラシックベッド 組立説明書



## 部品リスト

①



x8

②



x18

③



x1

④



x1

- ① カムロック      ② M6 × 30 皿頭ボルト  
③ M4 六角レンチ      ④ M6 六角レンチ

## CAGUUU

\Follow me/

お友達追加・フォローをお願いします！  
各SNSにて商品やクーポン情報を配信中です。

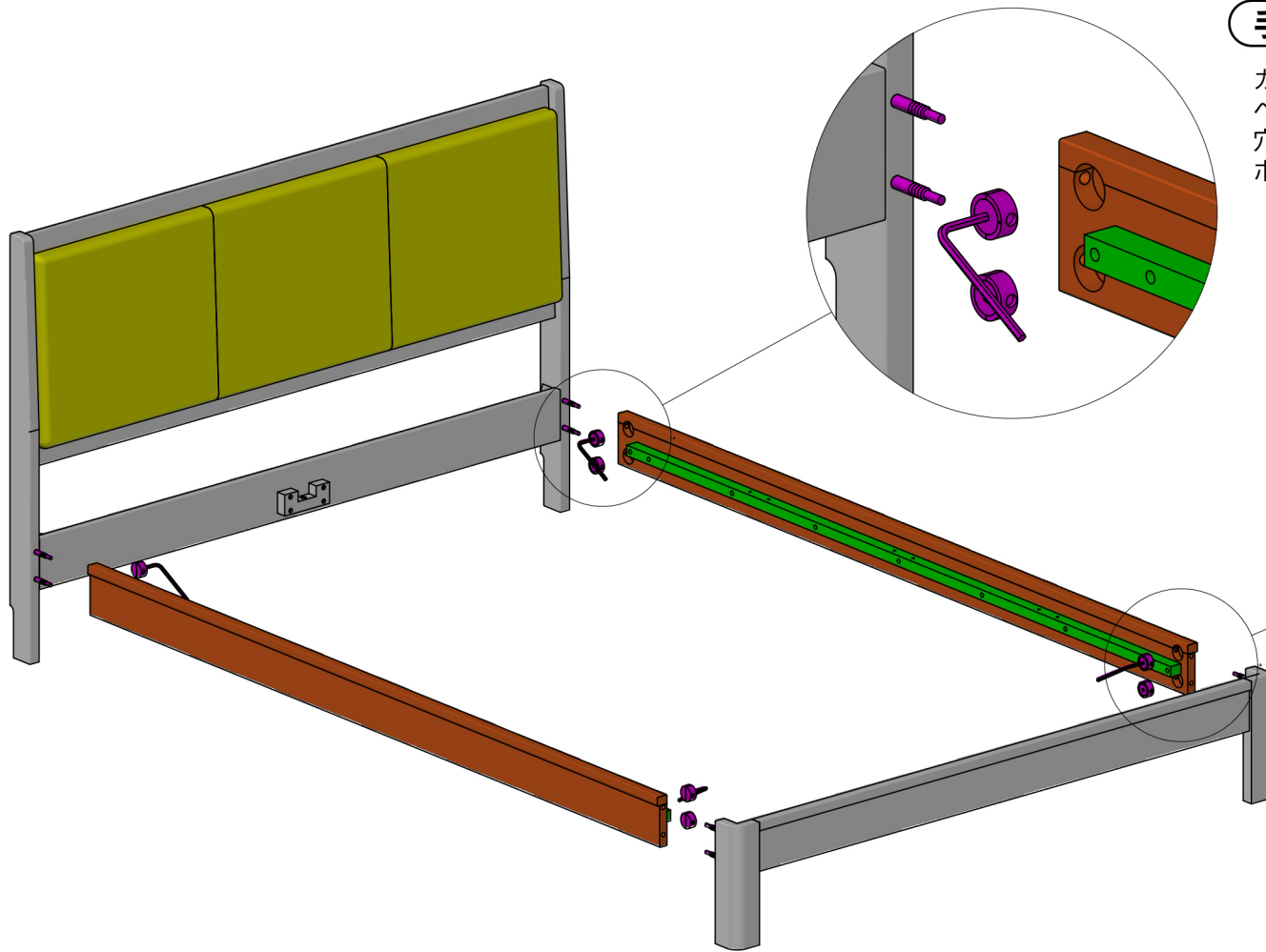


LINE



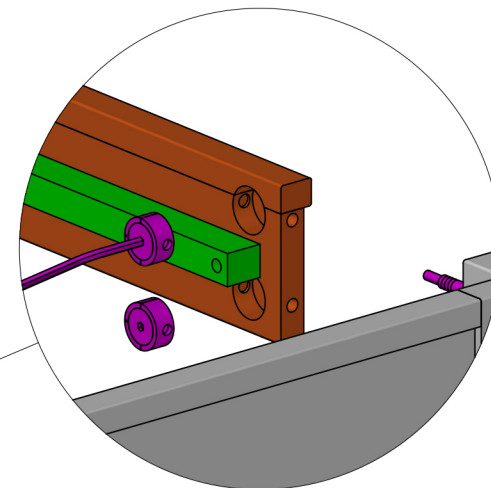
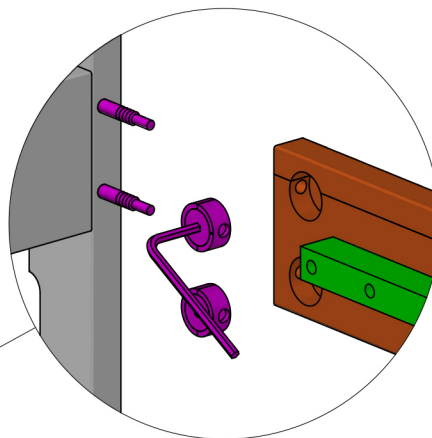
Instagram

☆レビューも書いていただくと、大変励みになります☆



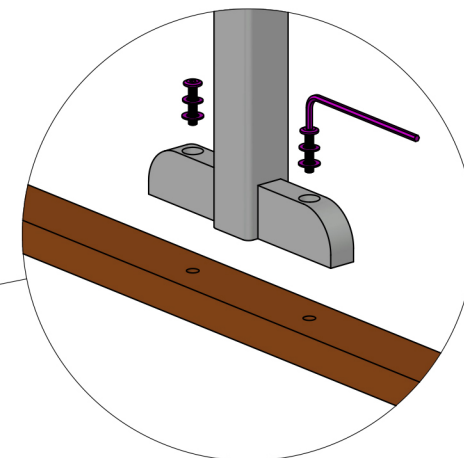
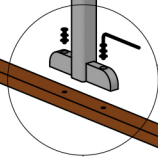
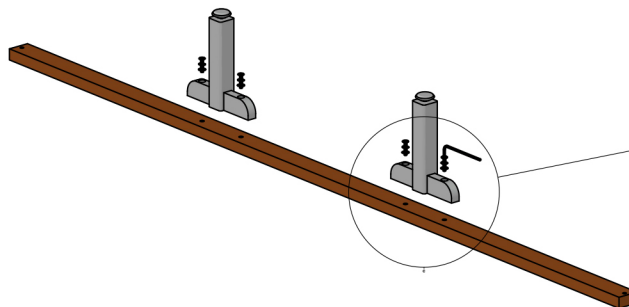
### 手順1

カムロックでサイドフレームとヘッドボード/フットボードを繋げる  
ヘッドボード側にボルトをねじ込み サイドフレームの  
穴にカムロックを入れ  
ボルトを差し込んで M6六角レンチでしっかり締める



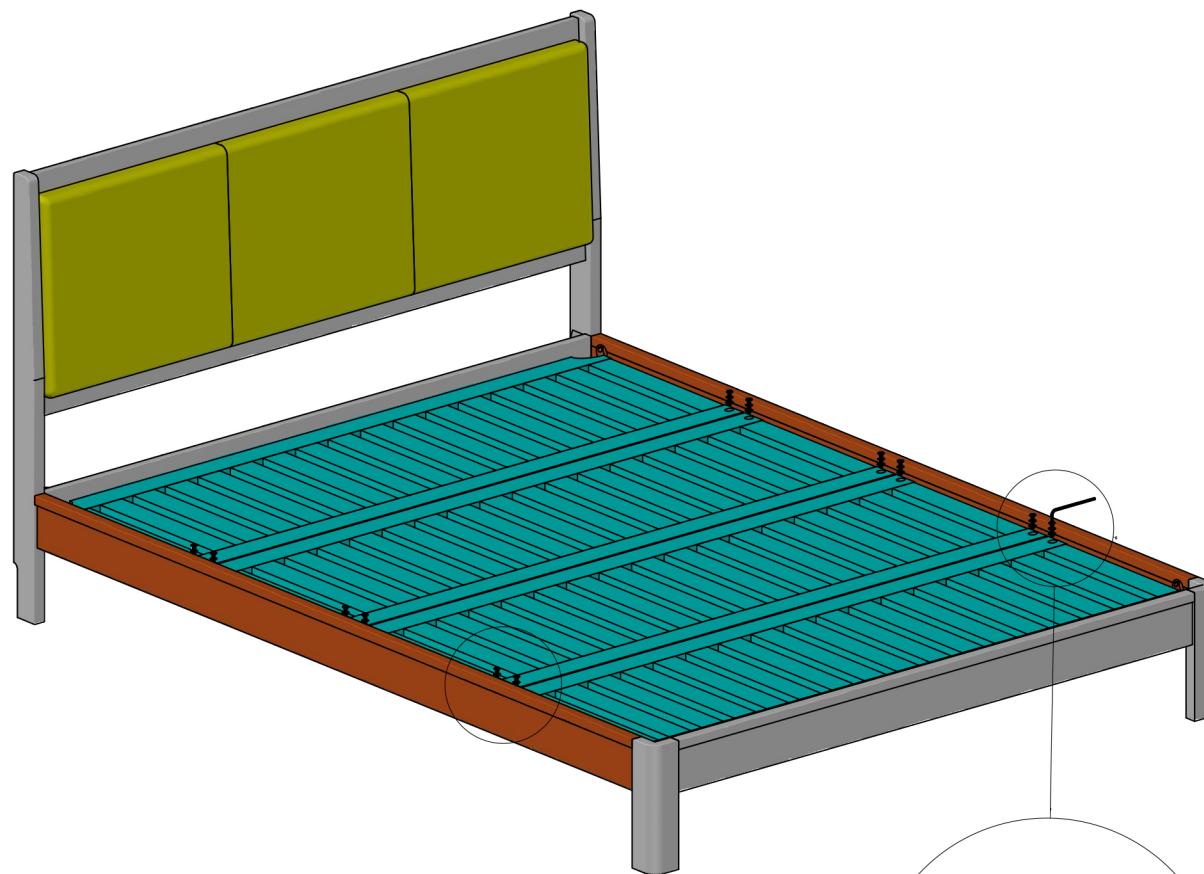
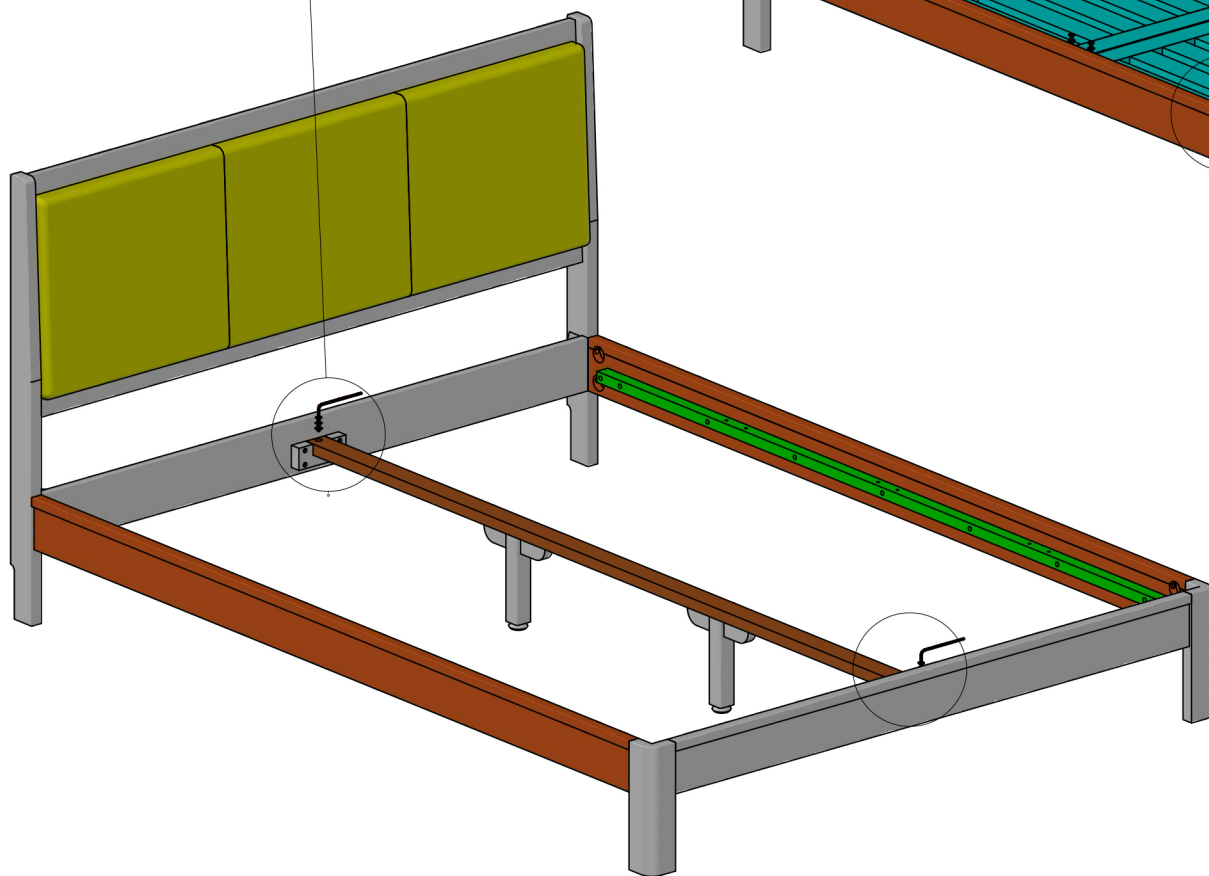
### 手順2

中央脚を中央棧にM6×30ボルトで固定する



### 手順3

中央棧をM6×30ボルトで取り付ける



### 手順4

M6×30ボルトを使用して、すのこを固定する

組立完了