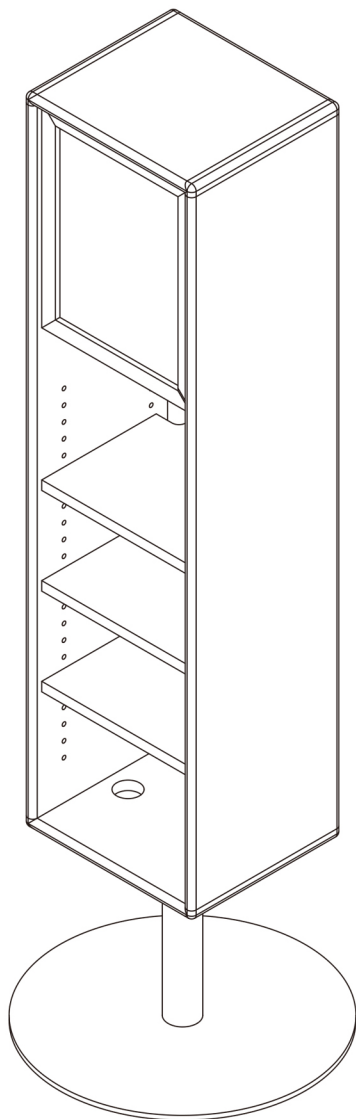


回転キャビネットミラー 組立説明書



CAGUUU

\ Follow me /

お友達追加・フォローをお願いします!
各SNSにて商品やクーポン情報を配信中です。



LINE

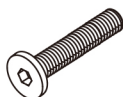


Instagram

☆レビューも書いていただくと、大変励みになります☆



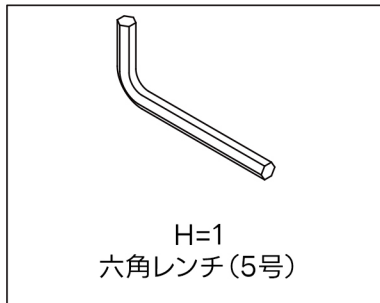
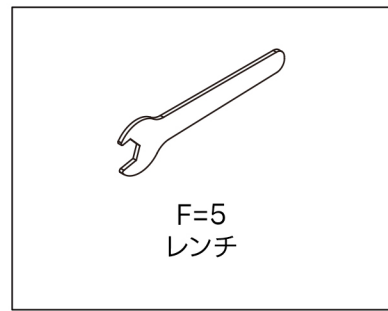
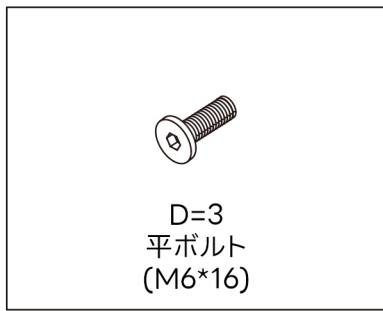
A=3
皿ボルト
(M8*25)



B=3
平ボルト
(M8*30)

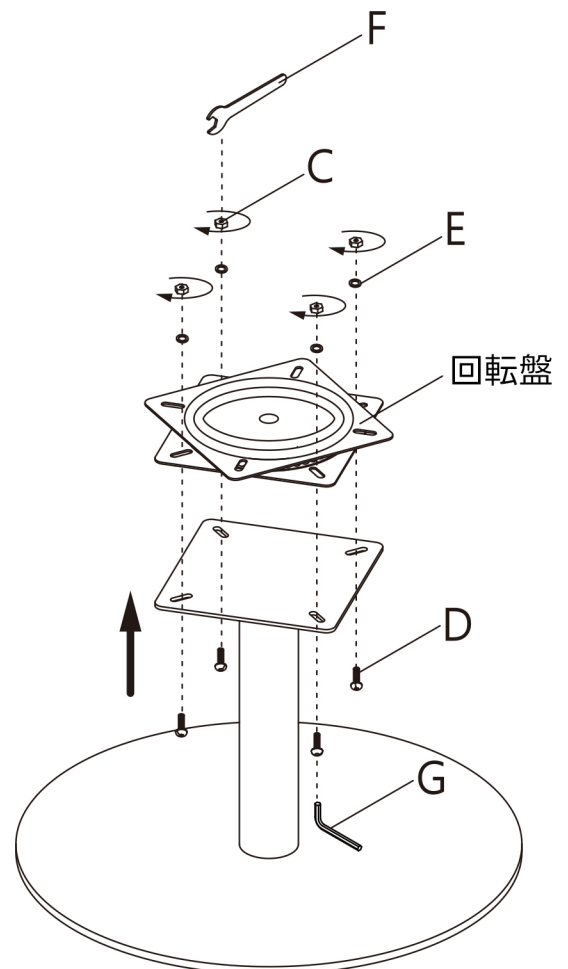
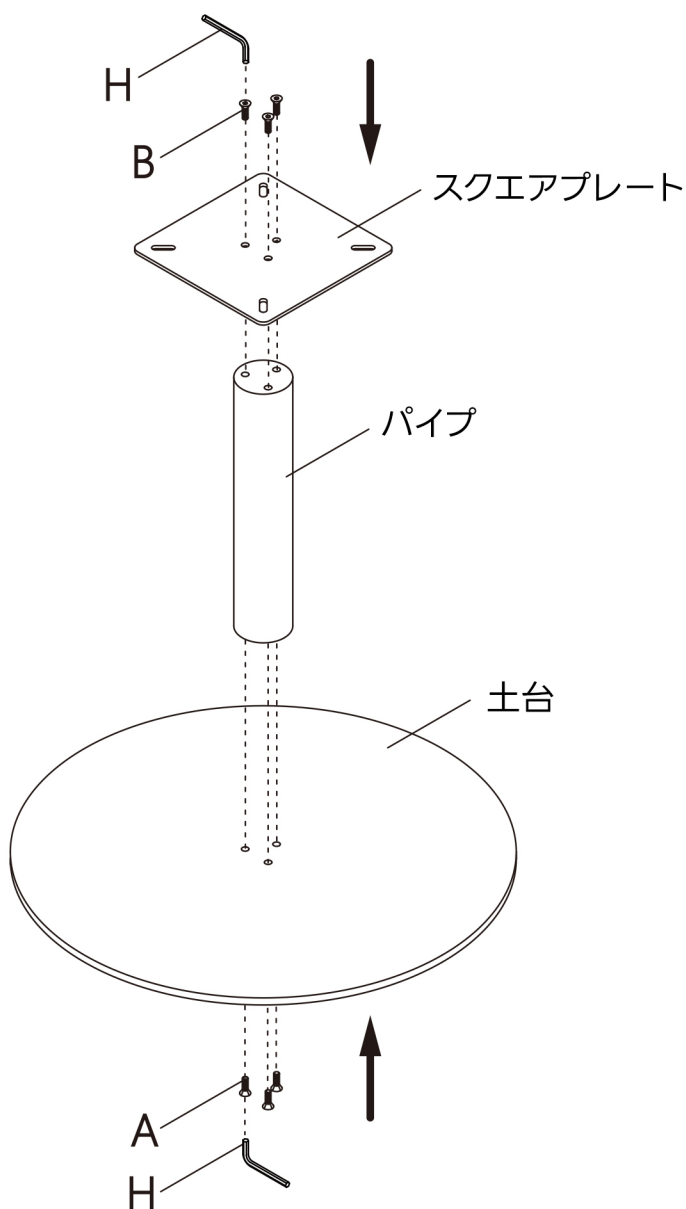


C=5
ナット
(M6)



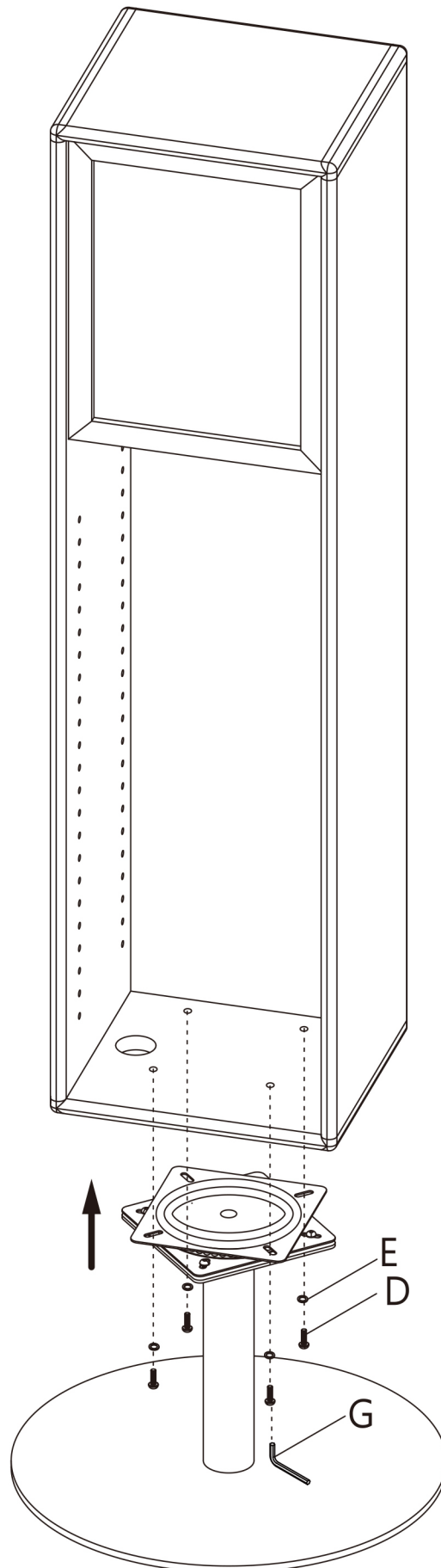
①台座の組み立て

- 1.AとBを使用し、スクエアプレート・パイプ・土台を組み立てます
- 2.C・E・Dを使用し、回転盤をスクエアプレートに取り付けます



②キャビネットの組み立て

DとEを使用し、キャビネットと台座を固定します



③棚板とガラス板の設置

棚板とガラスを棚受けに載せて完了

(棚受けの穴位置を調整することで、棚板の高さを変更できます)

