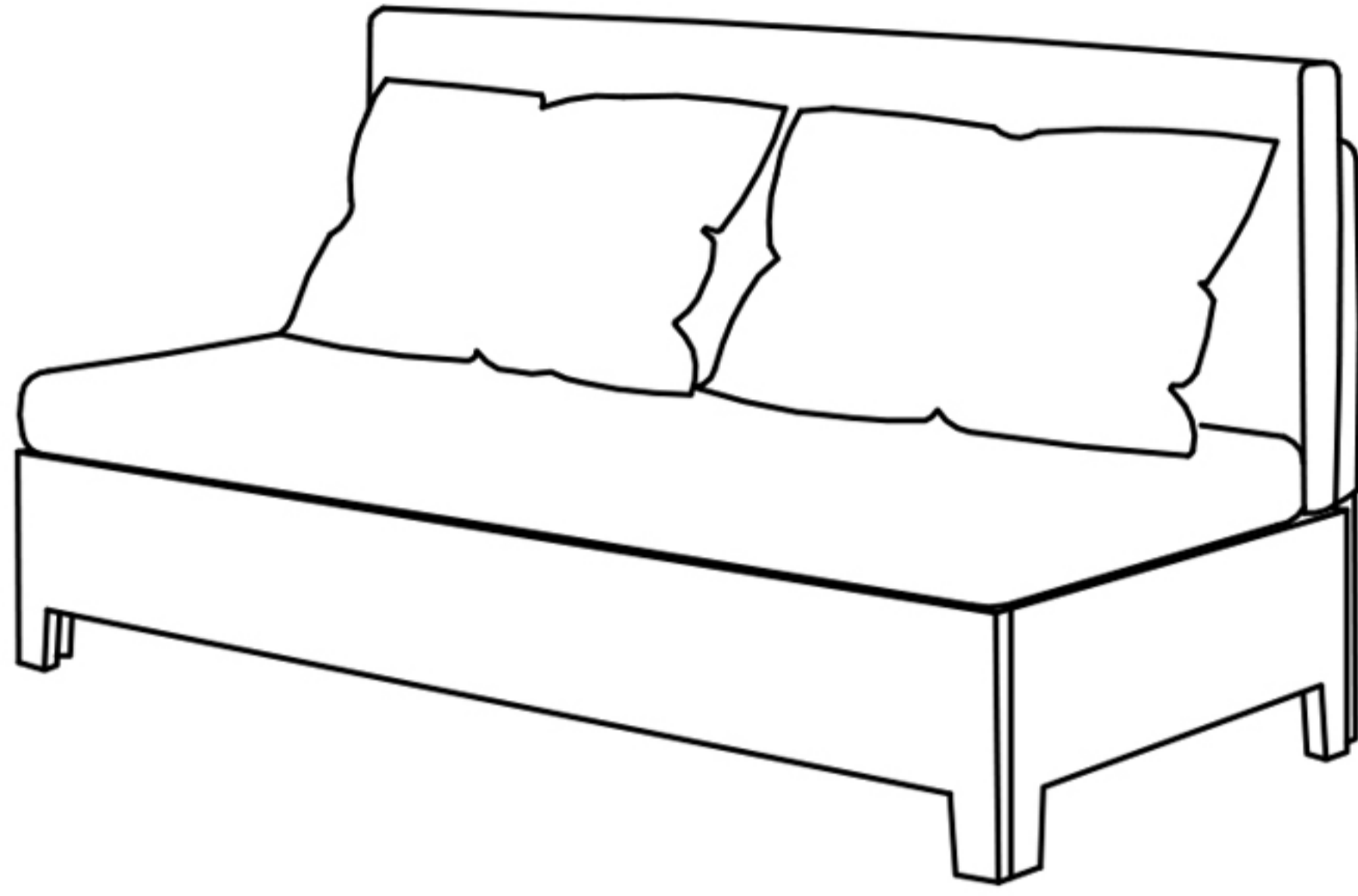
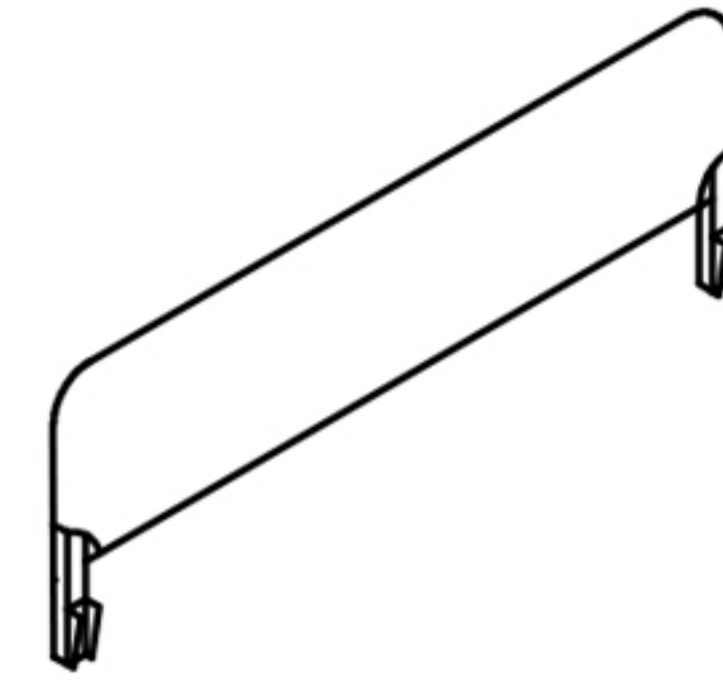


# コンパクトソファベッド 組立説明書

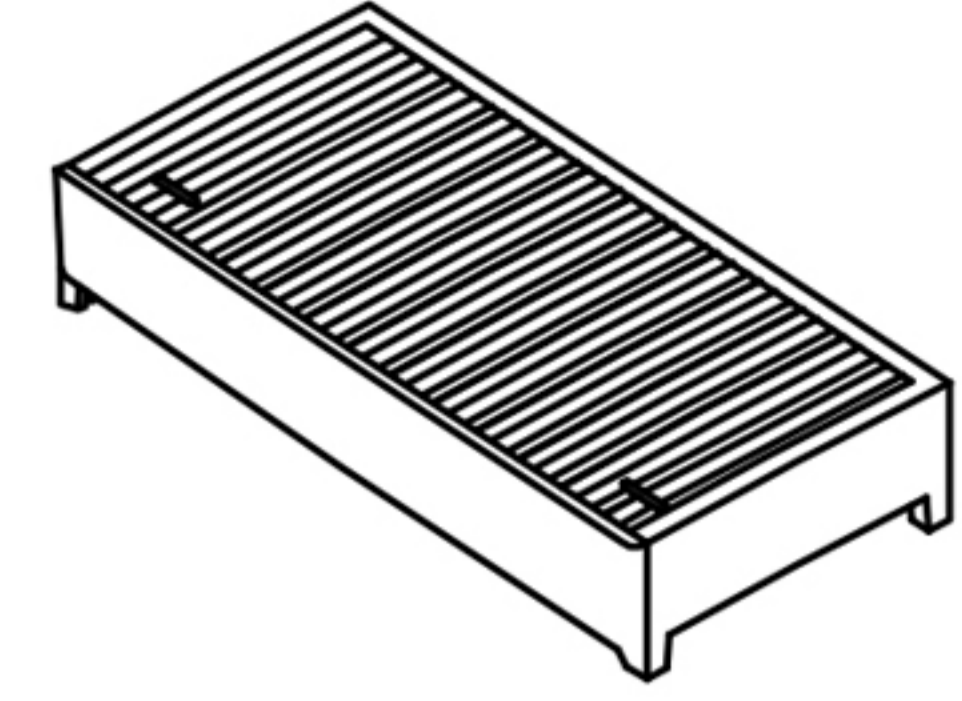
完成図：



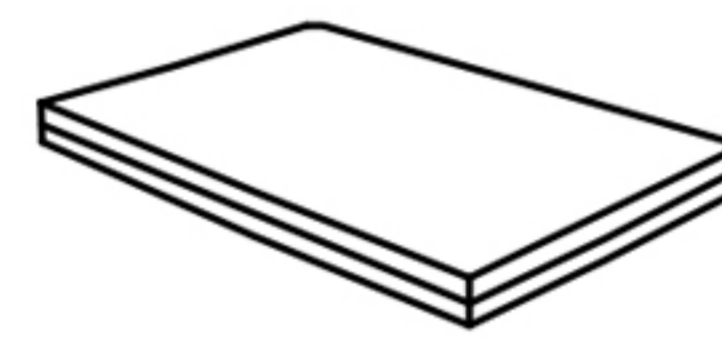
部品一覧：



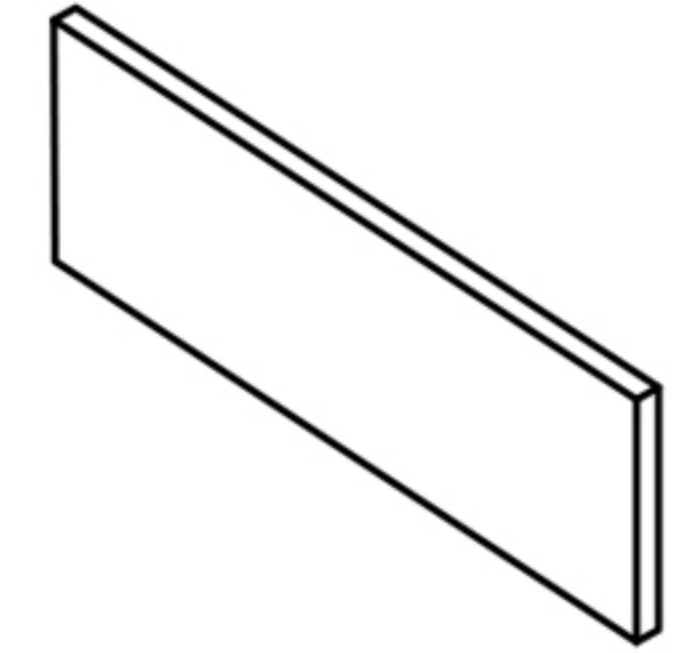
① 背もたれ×1



② フレーム×1



③ マットレス×1

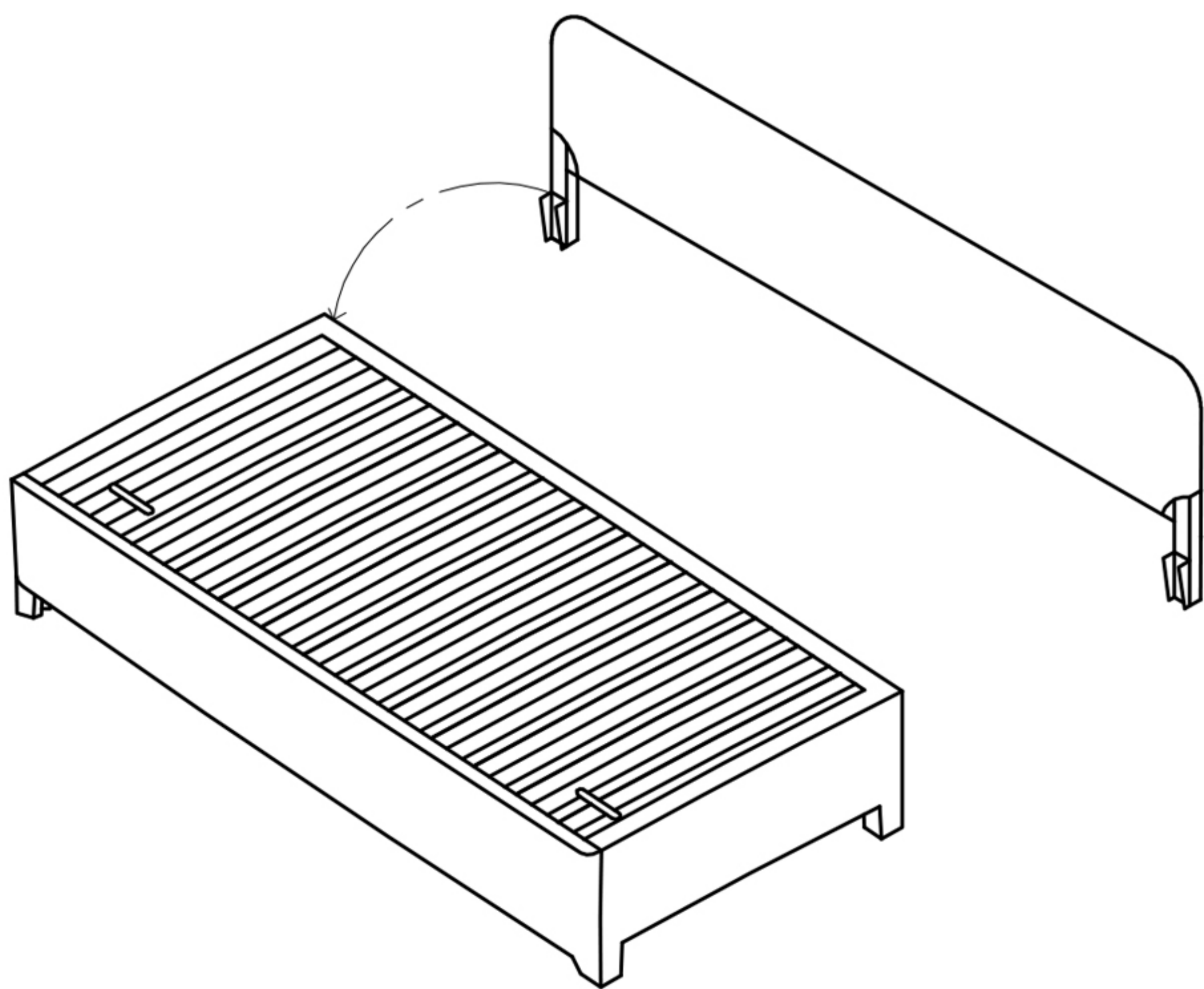


④ 背もたれクッション×1



⑤ クッション×2

手順1：フレームに背もたれを差し込み固定する(図参照)  
背もたれの向きを合わせ、フレーム側の差込口に上から差し込み固定する



**CAGUUU**

\Follow me/

お友達追加・フォローをお願いします！  
各SNSにて商品やクーポン情報を配信中です。



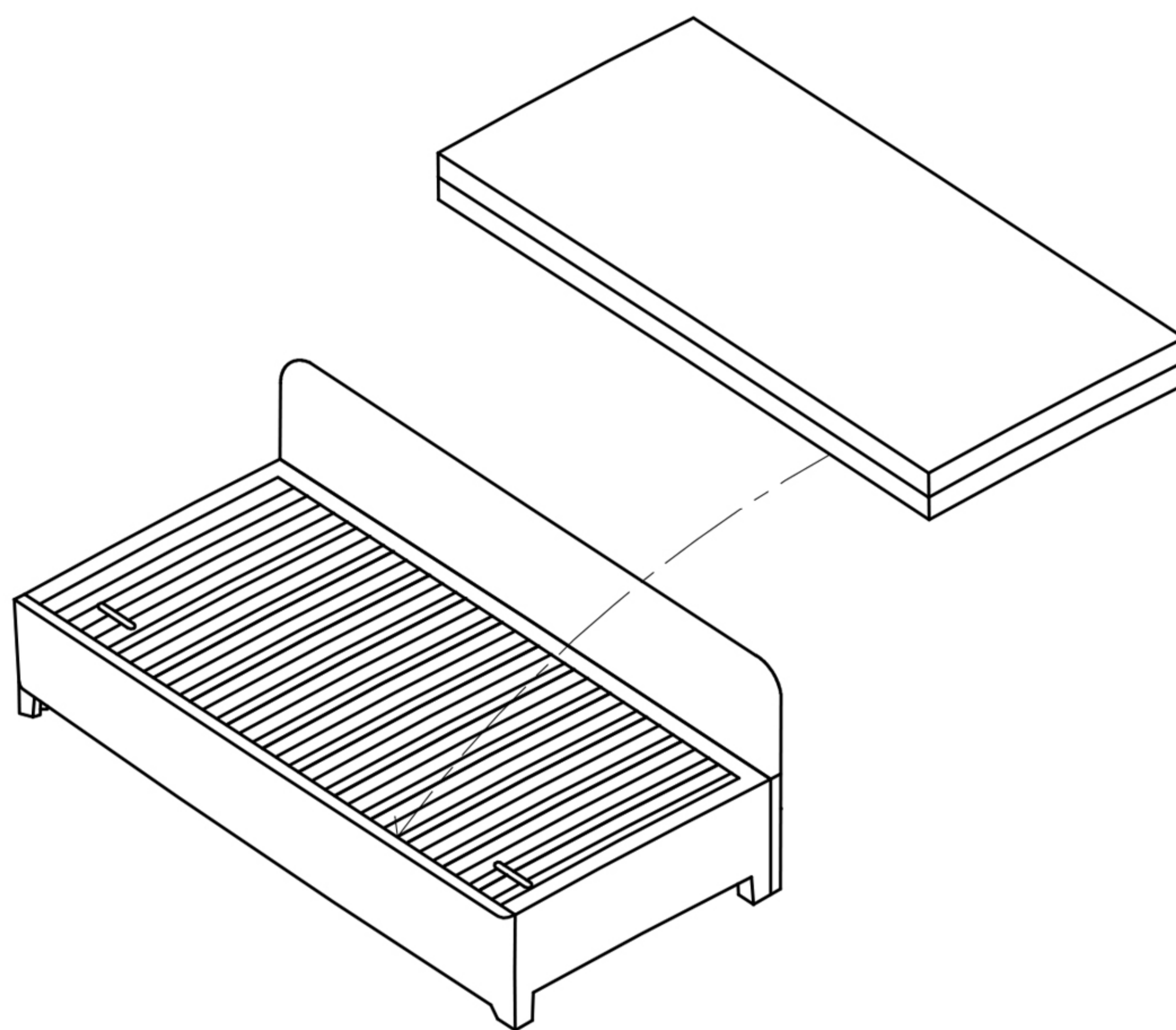
LINE



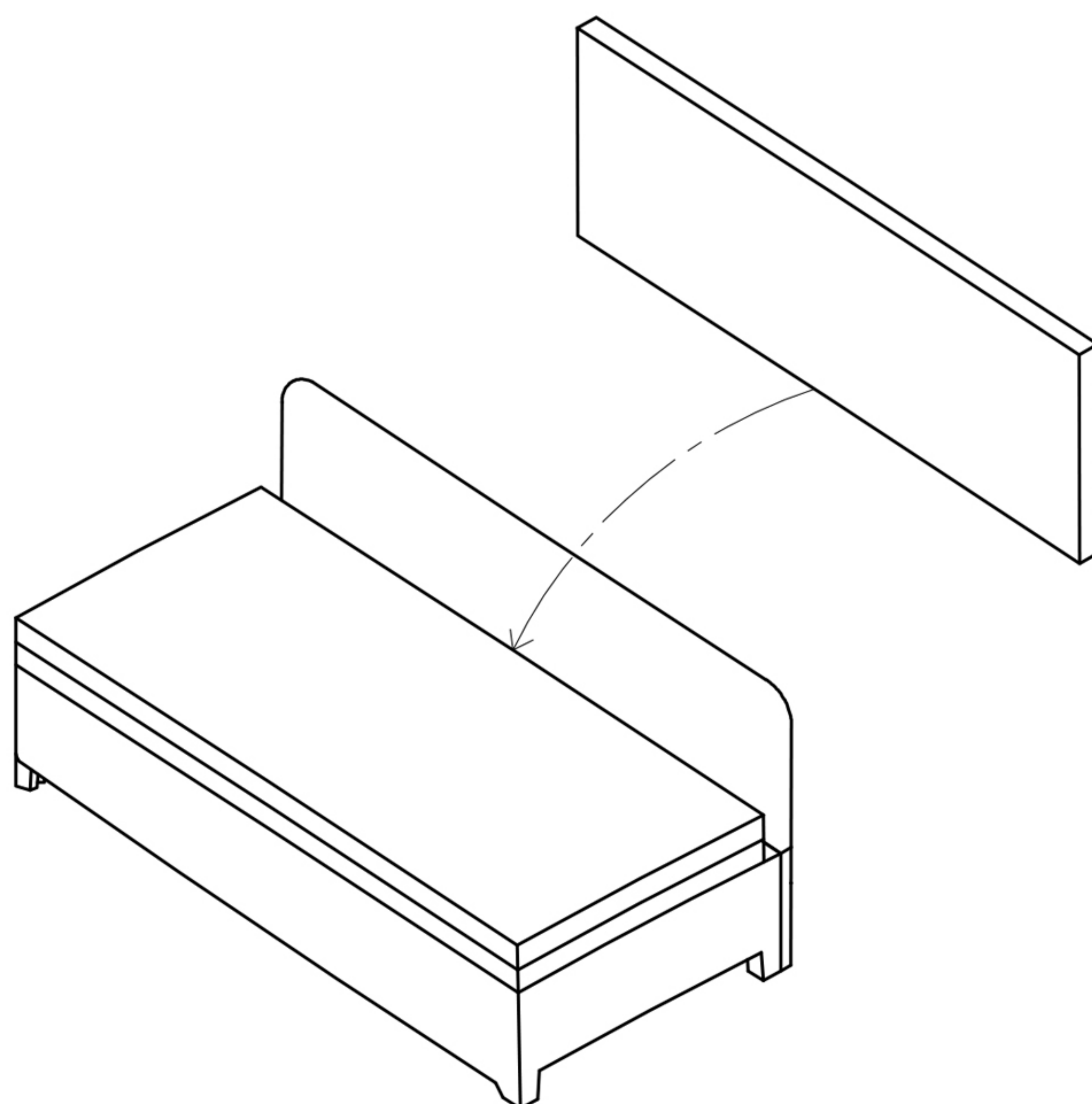
Instagram

☆レビューも書いていただくと、大変励みになります☆

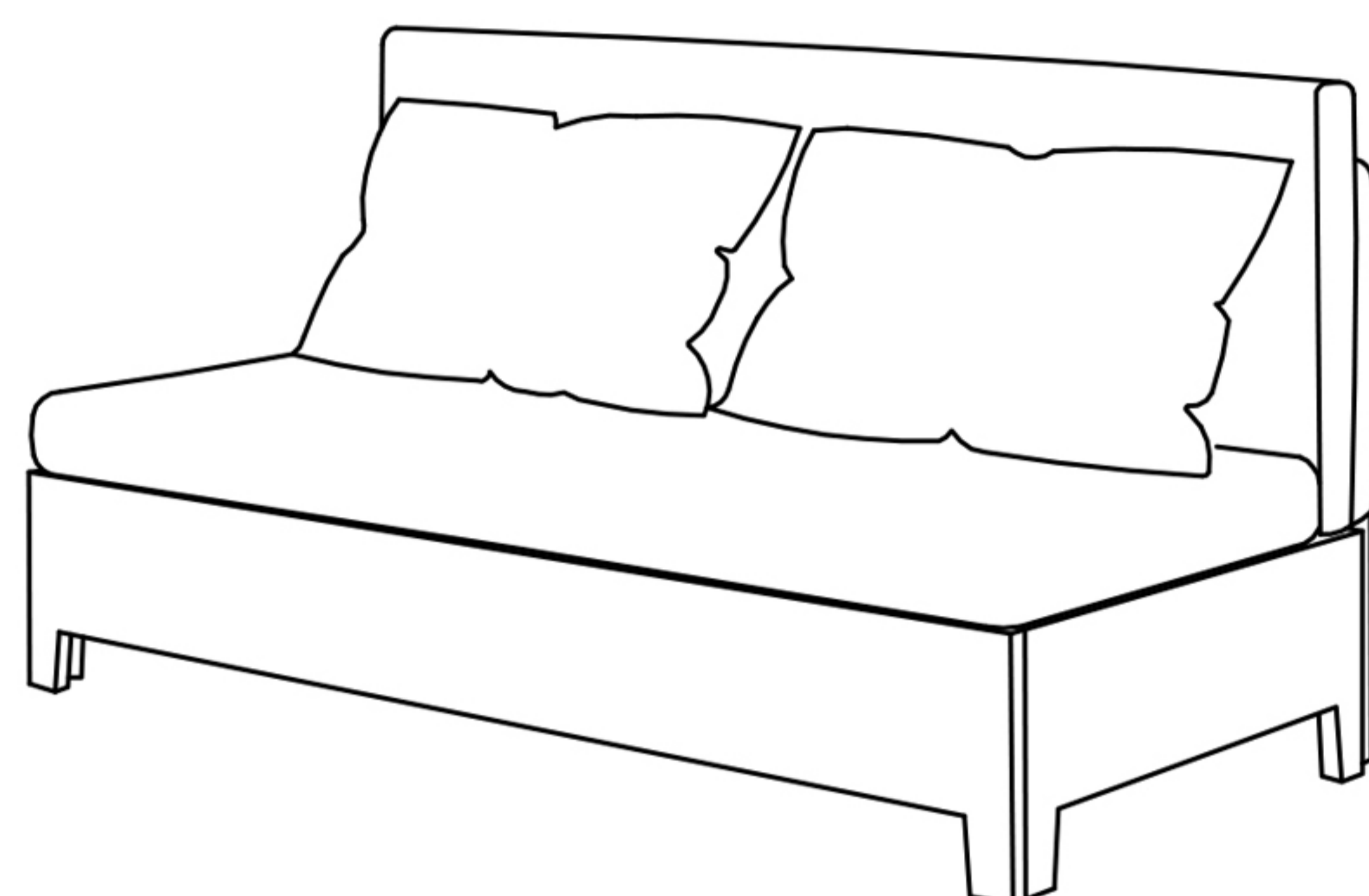
手順2：マットレスを、組み立てたフレームに載せる(図参照)  
マットレスはフレーム内にしっかり収める



手順3：背もたれクッションを、フレームに設置する(図参照)  
クッションは立てた状態で、マットレスと背もたれの上に差し込む



手順4：クッションをフレーム上に設置する(図参照)



手順5：ベッドとして使用する場合、フレームを手前に引き出す(図参照)

