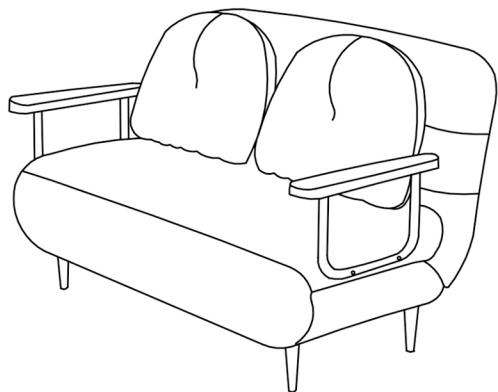





ふわふわソファベッド 組立説明書

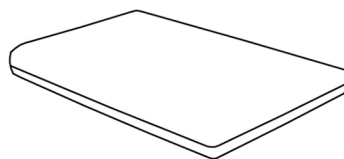
完成図:



金具一覧:

A  *4	B  *4	C  *1
--	--	--

部品一覧:



①ソファベッド本体×1



②ひじ掛け(左右)×各1



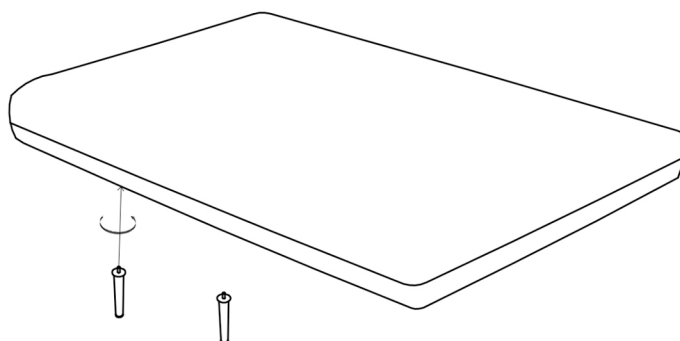
③クッション×2



④脚×4

手順1:

脚をソファベッド本体に取り付ける(図参照)
ソファベッド本体を立てて底面を前に向け
脚のねじ棒を本体底面の穴に合わせて固定する

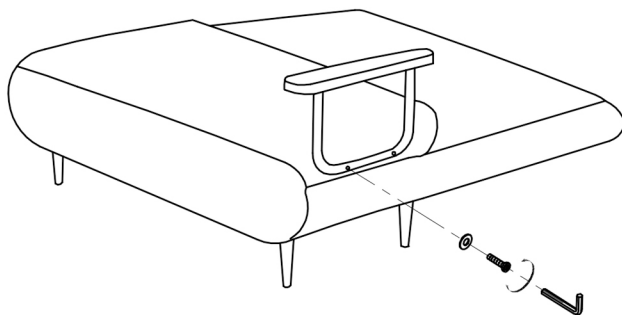


手順2:

金具A・B × 各4を使用して、ソファベッド本体とひじ掛けを固定する(図参照)

ひじ掛けの取り付け穴がある方を上に向け、穴の位置を合わせて金具A・Bを順に差し込み

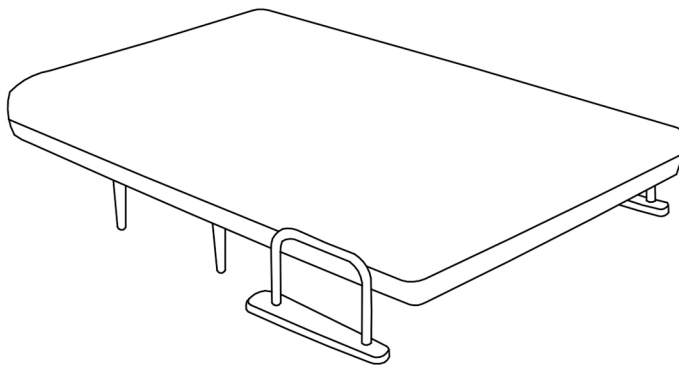
ソファベッド本体の穴の位置に合わせて回して固定する



手順3:

展開してカウチソファにする(図参照)

ソファのひじ掛け側が下になるように展開する



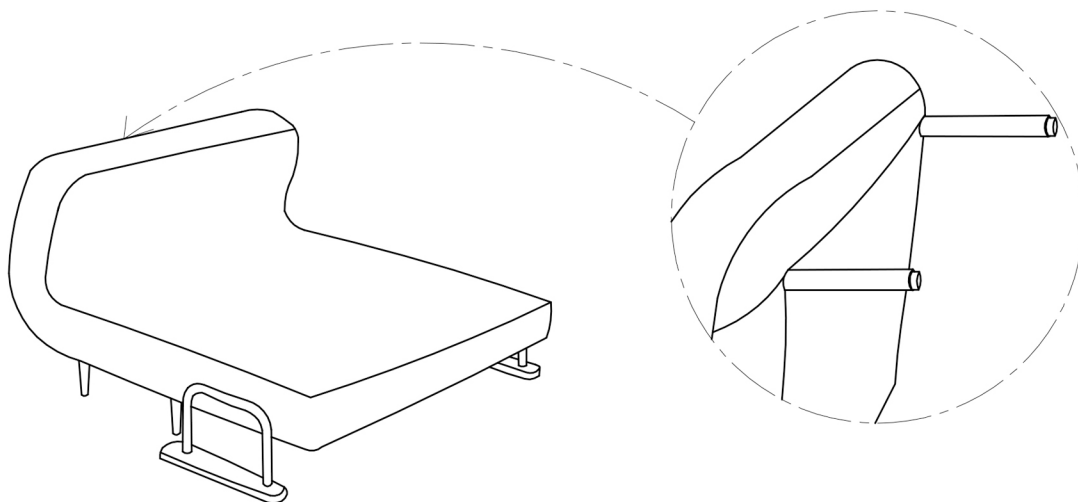
手順4:

好みに合わせて背もたれの角度を調節する(図参照)

背もたれを前方に押し、角度を段階で調整する

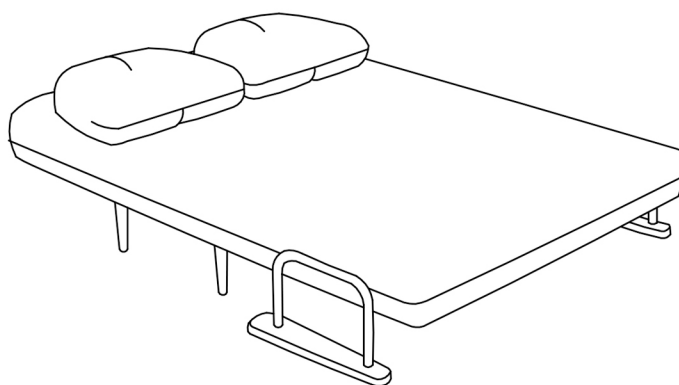
ベッドにする場合、背もたれ後部のファスナーを開けて内蔵の支え棒を前方に引き出し

背もたれを前方に最後まで押し倒してから、後方に倒す



手順5:

クッションを上配置する(図参照)



CAGUUU

\ Follow me /

お友達追加・フォローをお願いします!
各SNSにて商品やクーポン情報を配信中です。
レビューも書いていただくと、大変励みになります。



LINE



Instagram