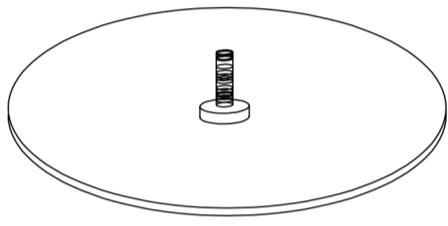


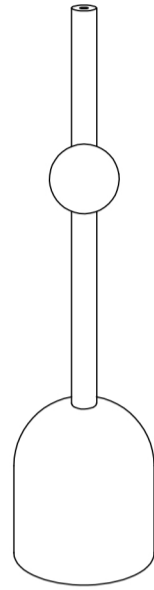
ステンレス製サイドテーブル 組立説明書

1

組み立て前に以下の部品がそろっているかご確認ください



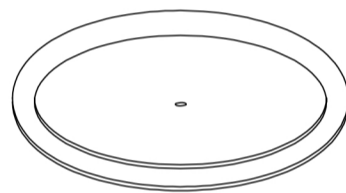
強化ガラス製天板



ステンレス製台座



六角レンチ



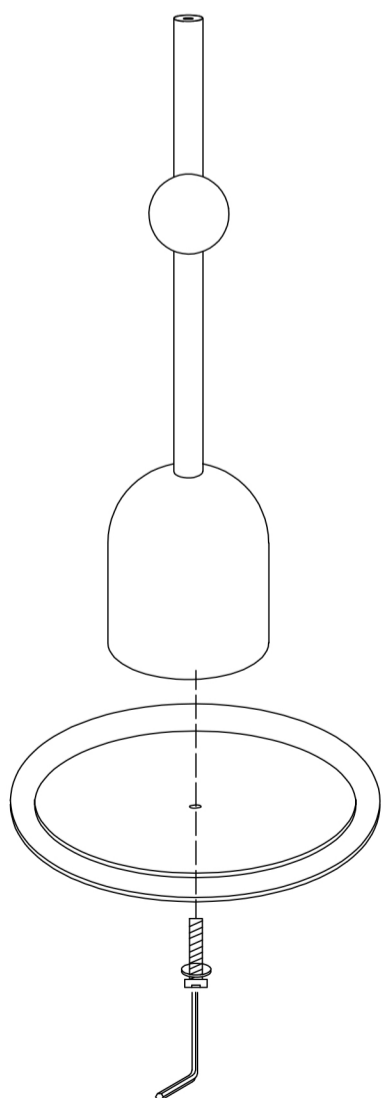
X 1



ネジ

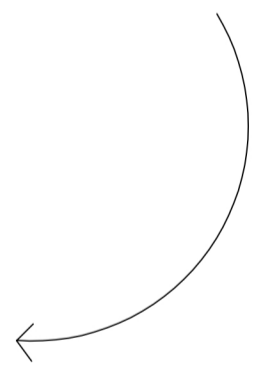
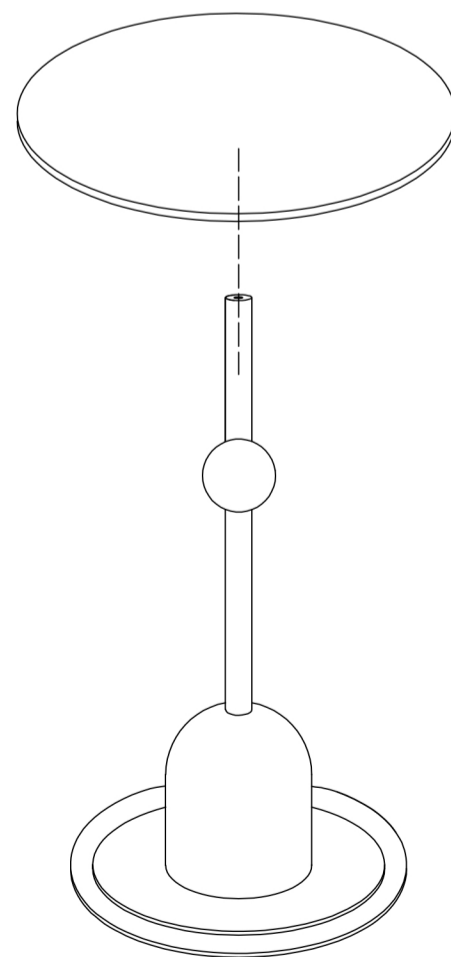
2

脚部と台座のネジ穴を合わせます
六角レンチを使ってネジをしっかりと締めます



3

アルミ製の皿ねじを時計回りに回し
天板を脚部にしっかりと固定してください



時計回り