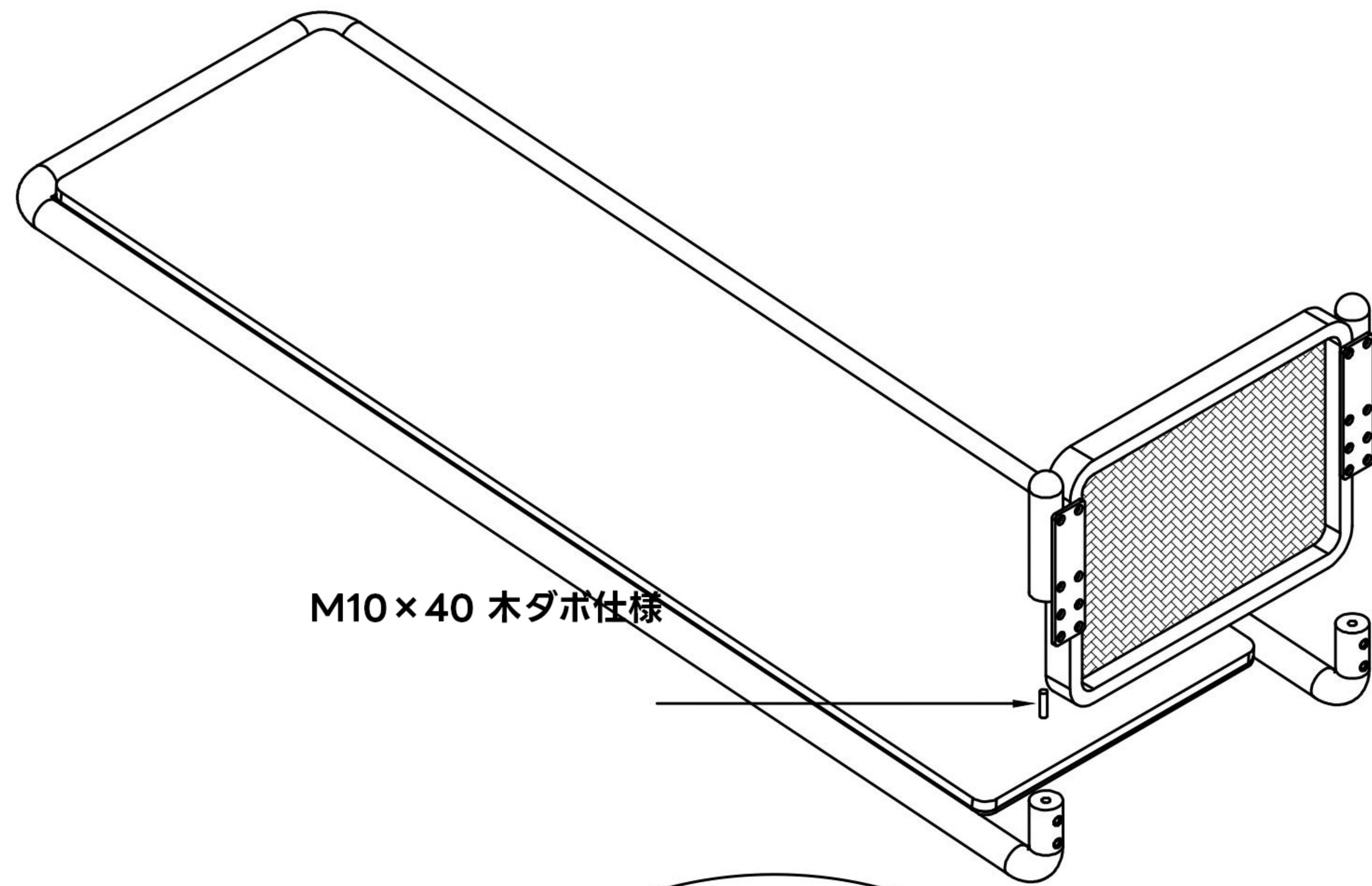
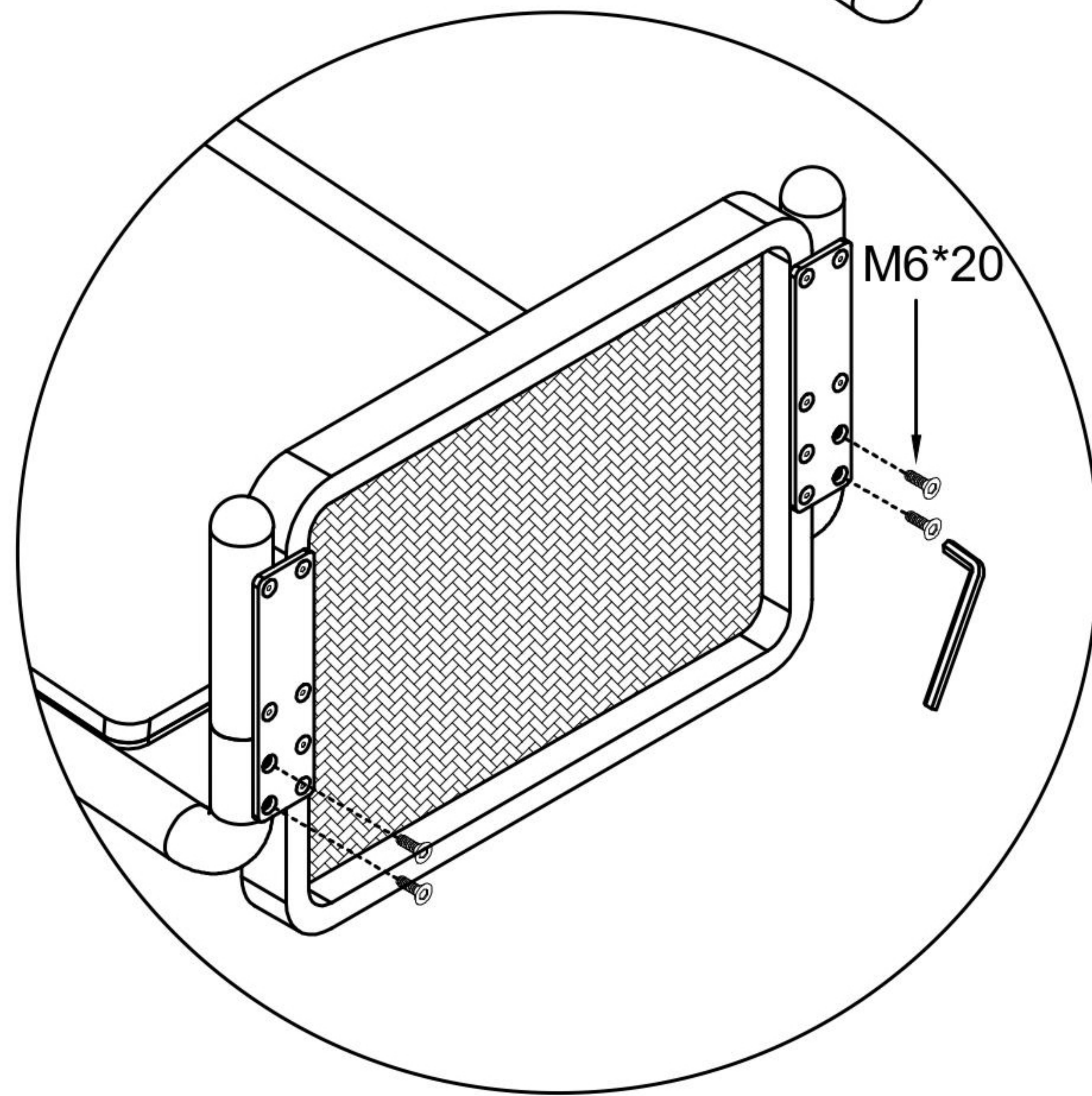


# ラタン収納付きツゲ材スタンドミラー 組立説明書



M10×40 木ダボ仕様



M6\*20

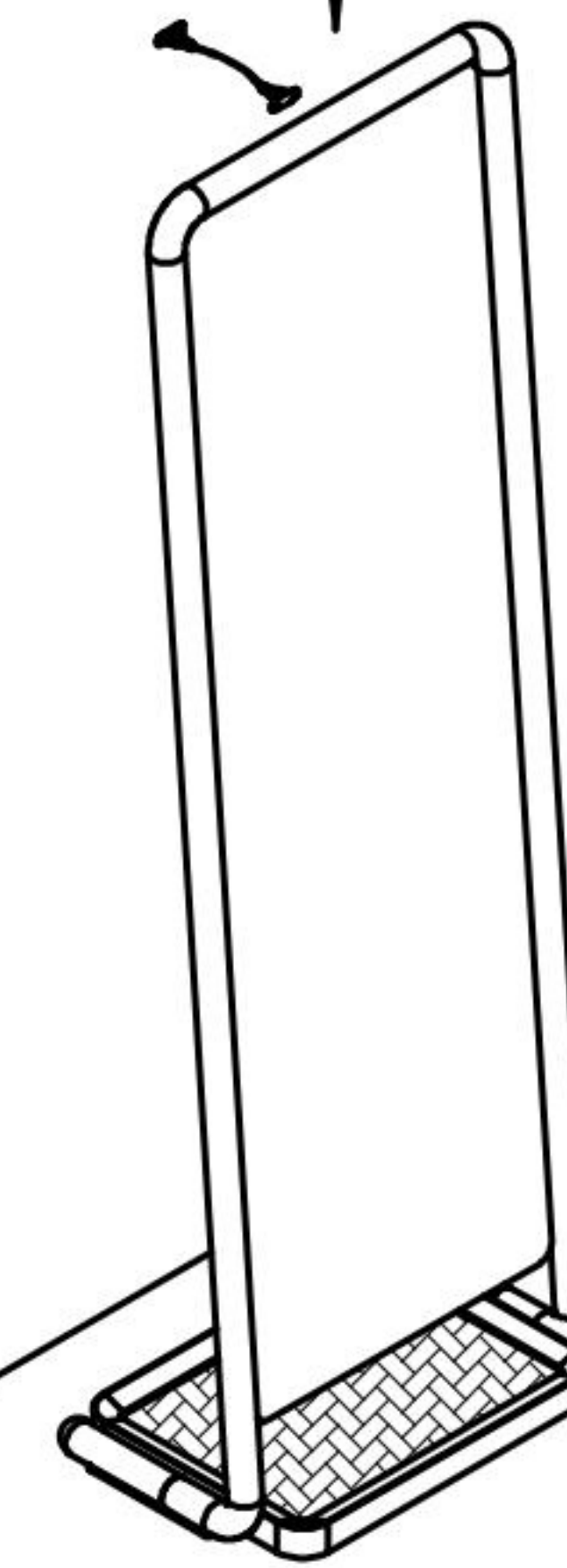
**手順1**  
鏡面を下にして置き、木枠に木ダボを差し込み、金具で固定する  
鏡が直接床に触れないようにし、傷がつかないように注意する



ワンタッチ  
角度調整可能

転倒防止バンド

壁固定対応



**手順2**  
転倒防止バンドを取り付ける

**CAGUUU**

\ Follow me /

お友達追加・フォローをお願いします!  
各SNSにて商品やクーポン情報を配信中です。



LINE



Instagram

☆レビューも書いていただくと、大変励みになります☆