

AXISU アクシスネオスマート オフィスチェア組立説明書

タイプ: sqlj2506001001/02

CAGUUU

＼Follow me／

お友達追加・フォローをお願いします！
各SNSにて商品やクーポン情報を配信中です。
レビューも書いていただくと、大変励みになります。

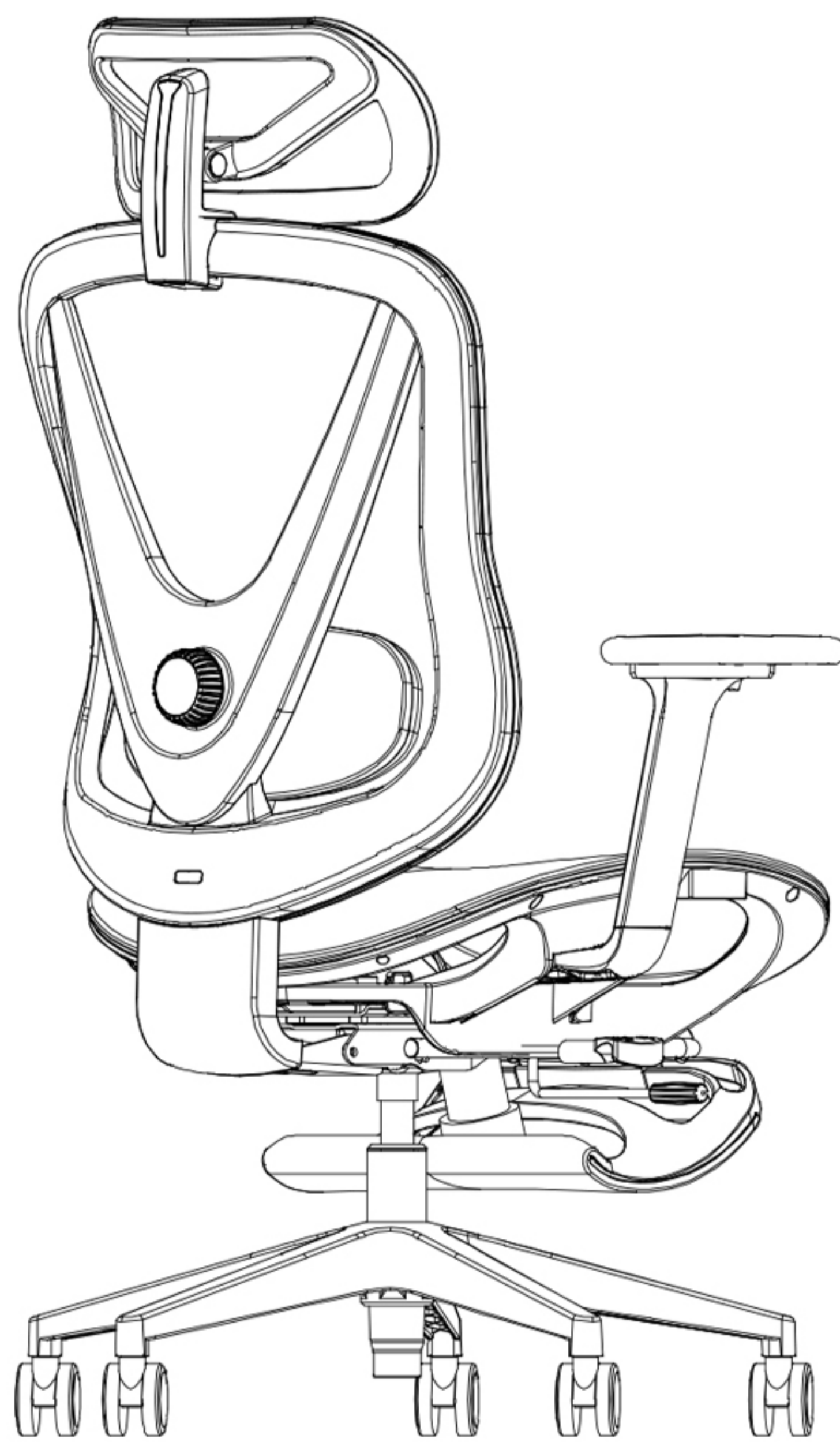


LINE

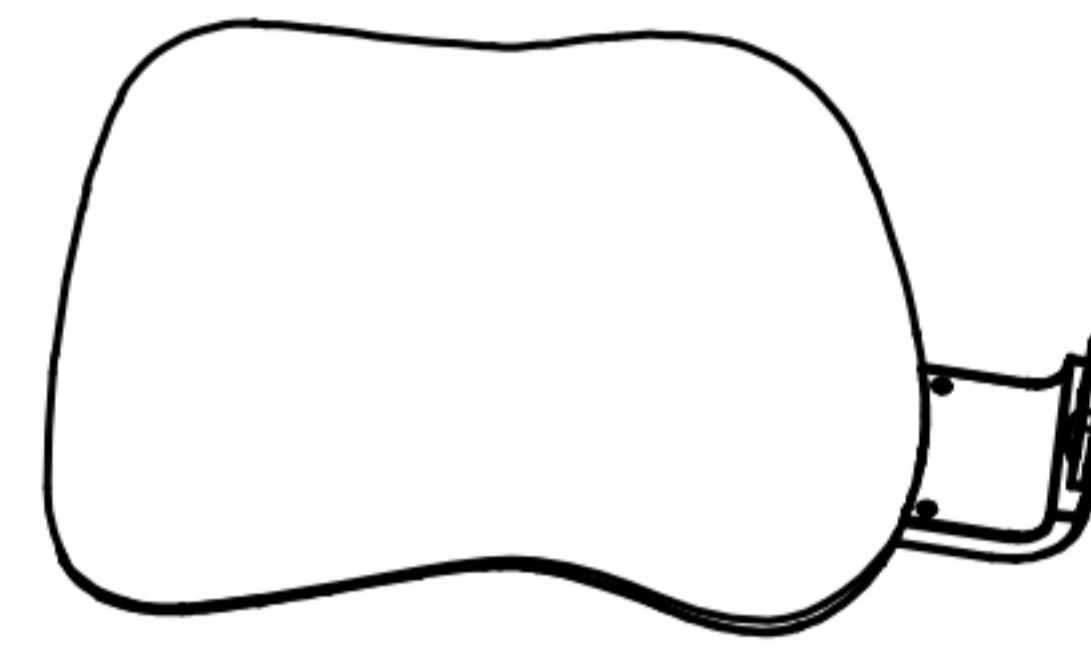


Instagram

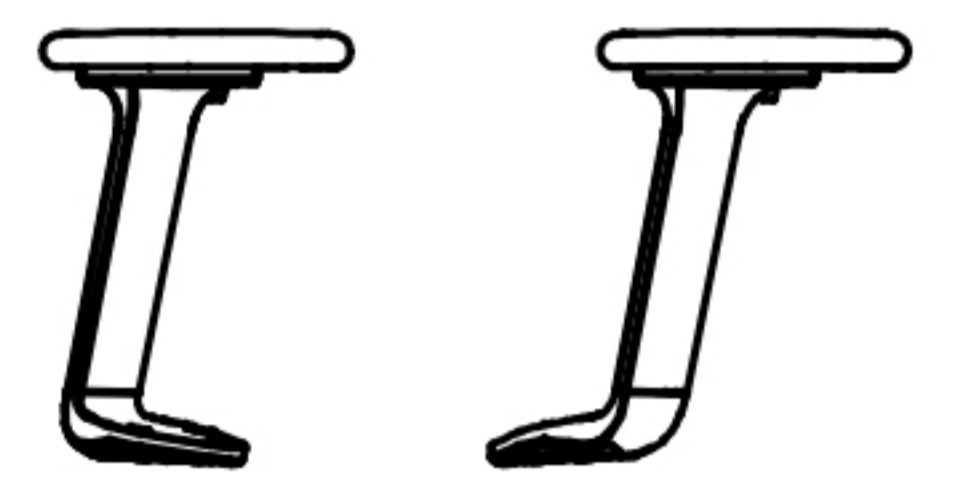
完成図：



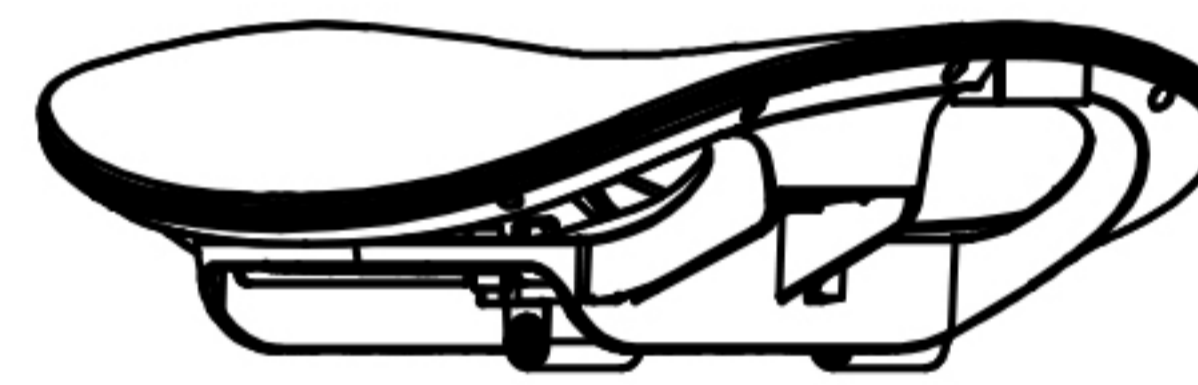
部品図：



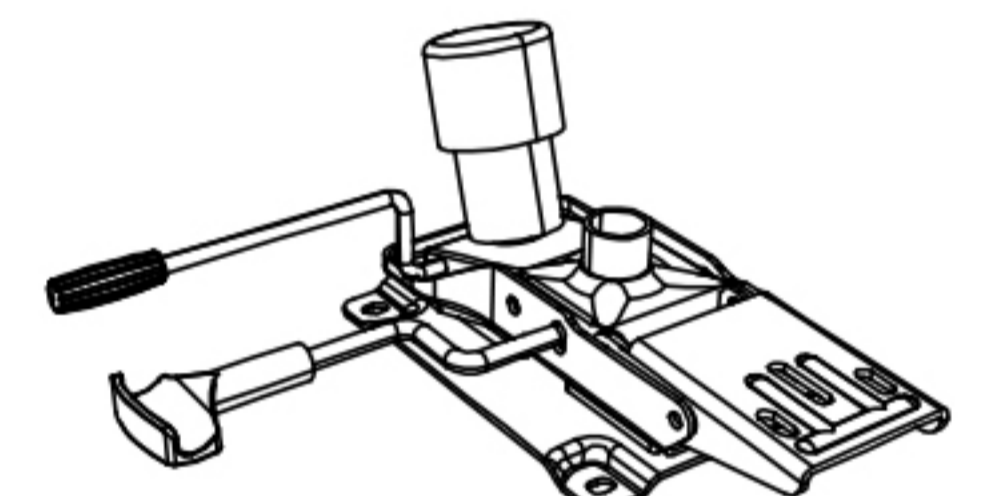
A ランバーサポート×1



B アームレスト×2

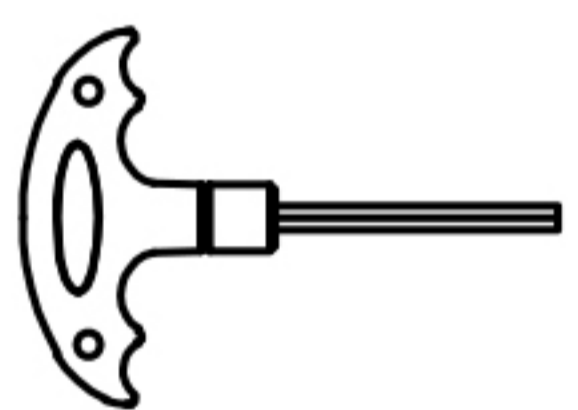


C 座面×1

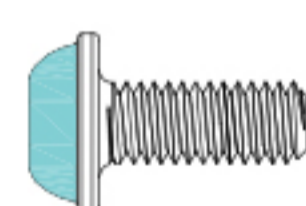


D メカユニット×1

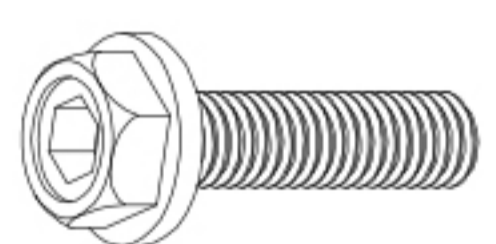
金具一覧：



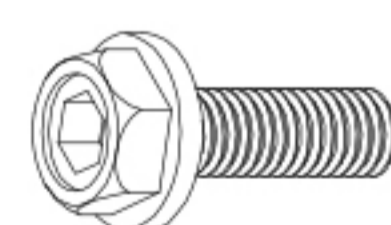
J レンチ×1



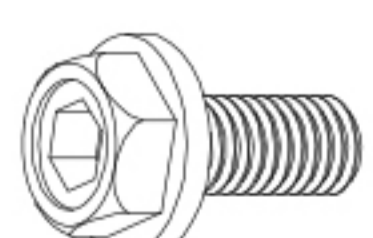
K M6*16ボルト×1



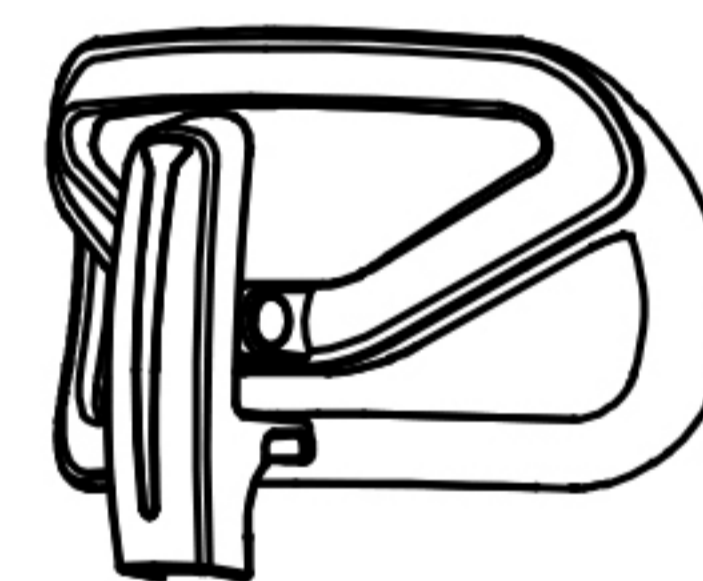
M M6*30ボルト×6



N M6*20ボルト×4



L M8*14ボルト×4



E ヘッドレスト×1



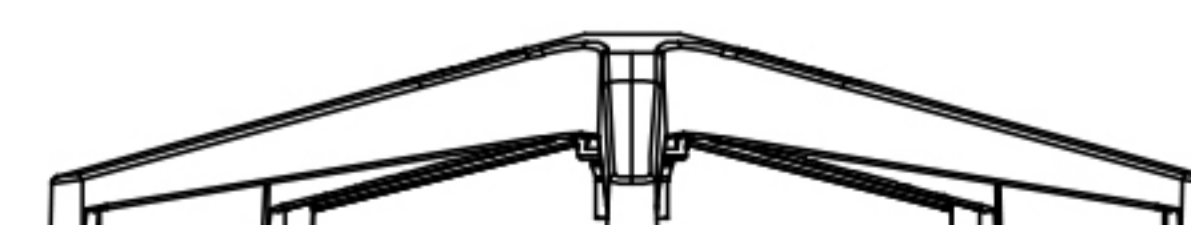
F ヘッドレスト部品×1



G ガススプリング×1



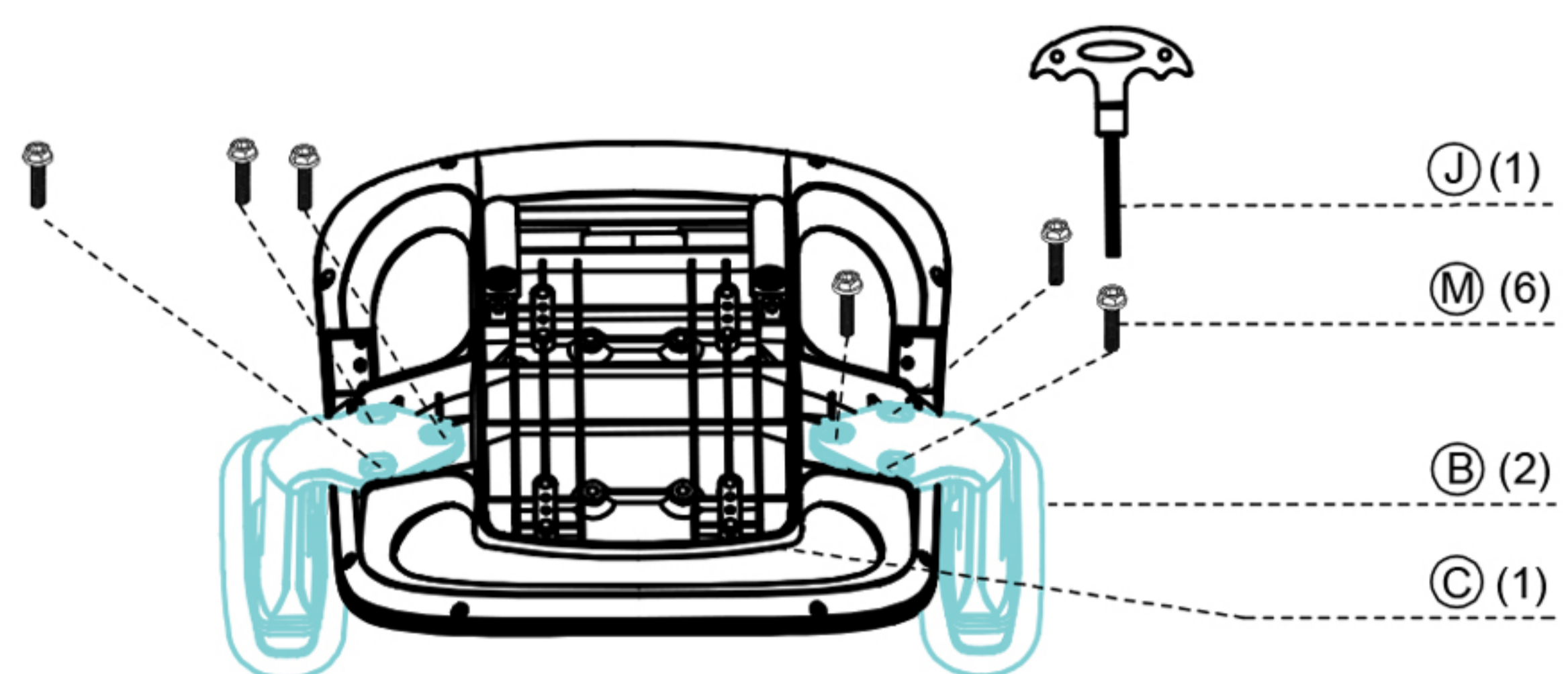
H キャスター×5



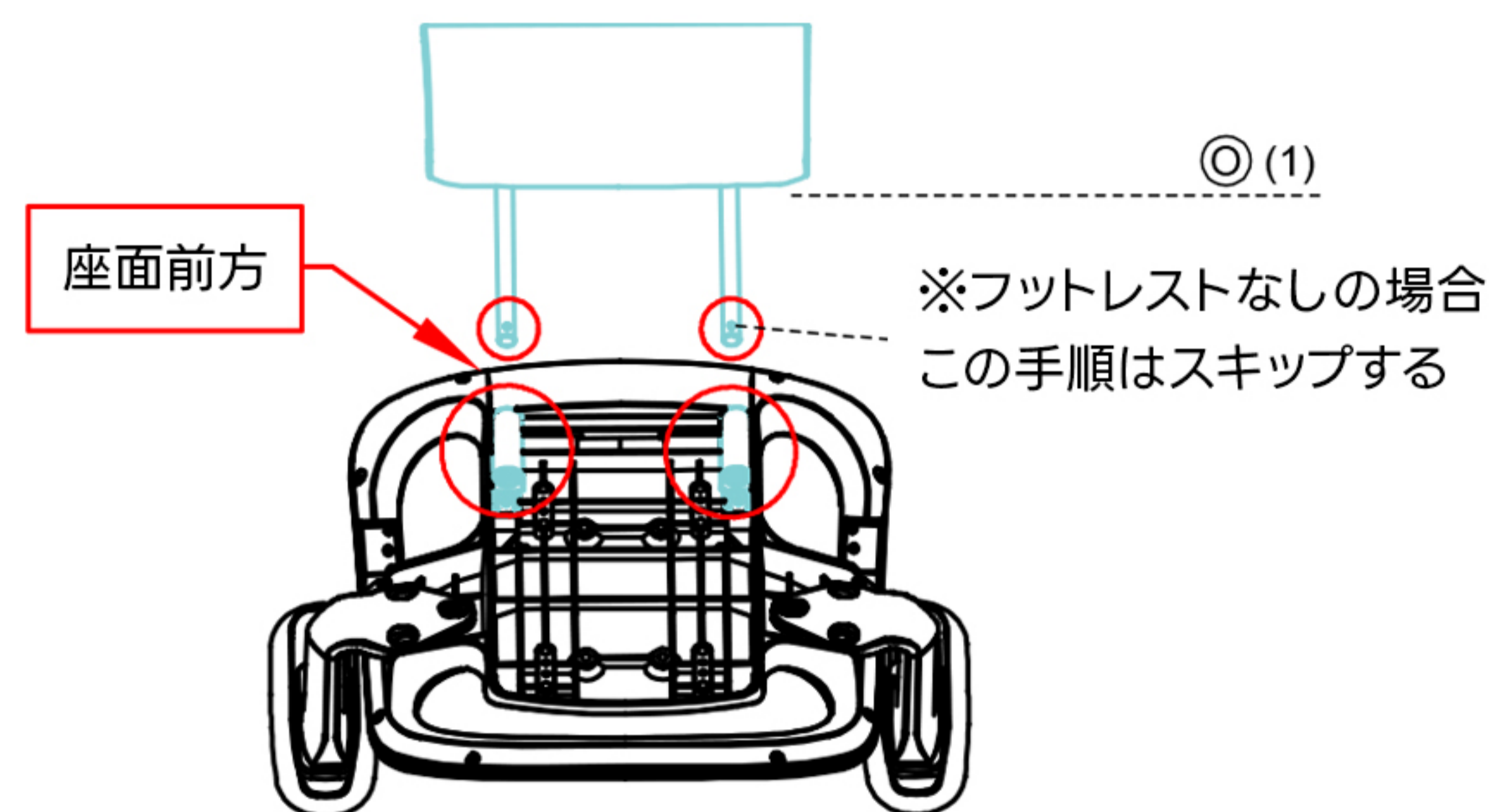
I 脚部ベース×1



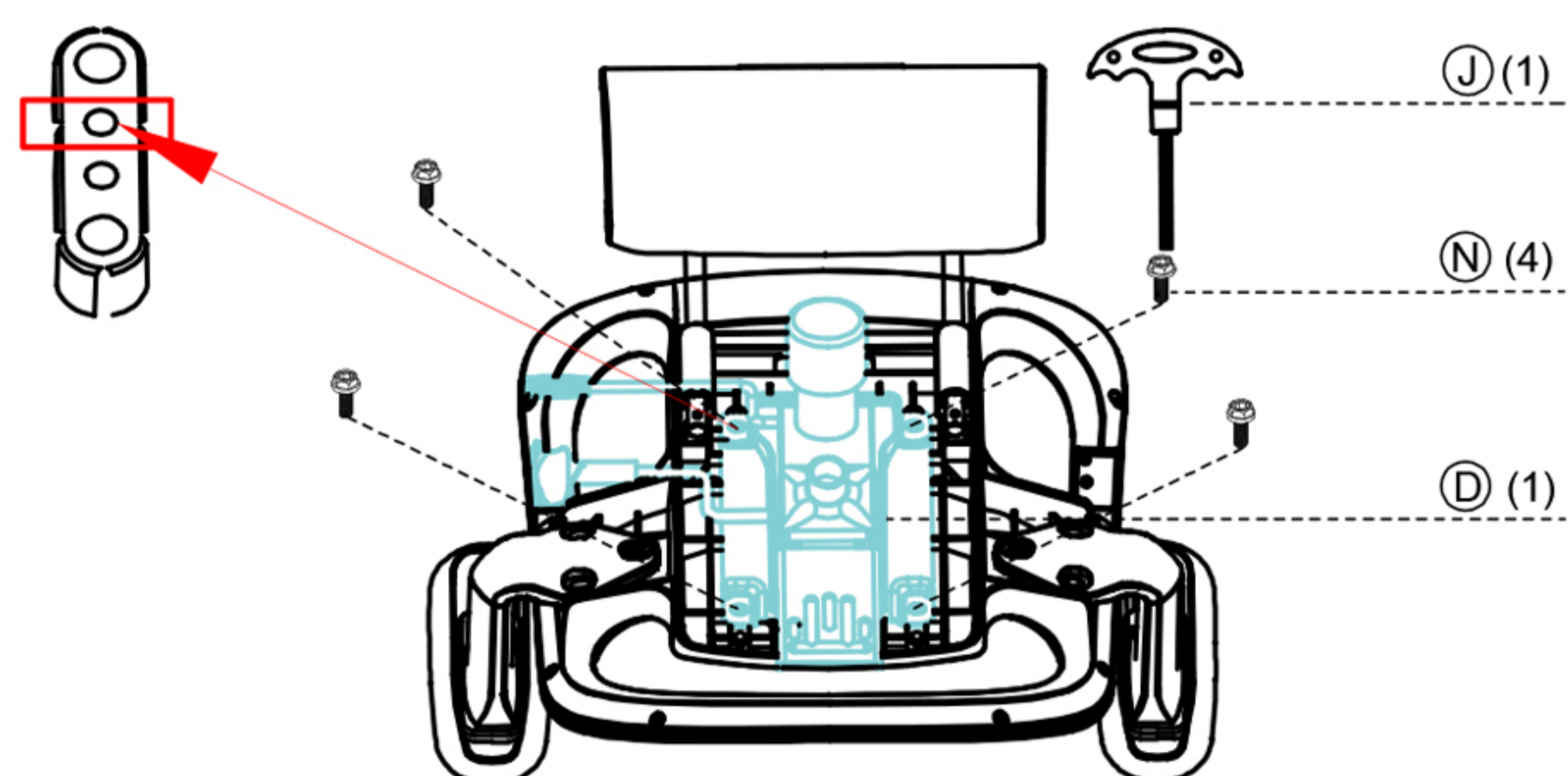
O フットレスト×1
(オプション)



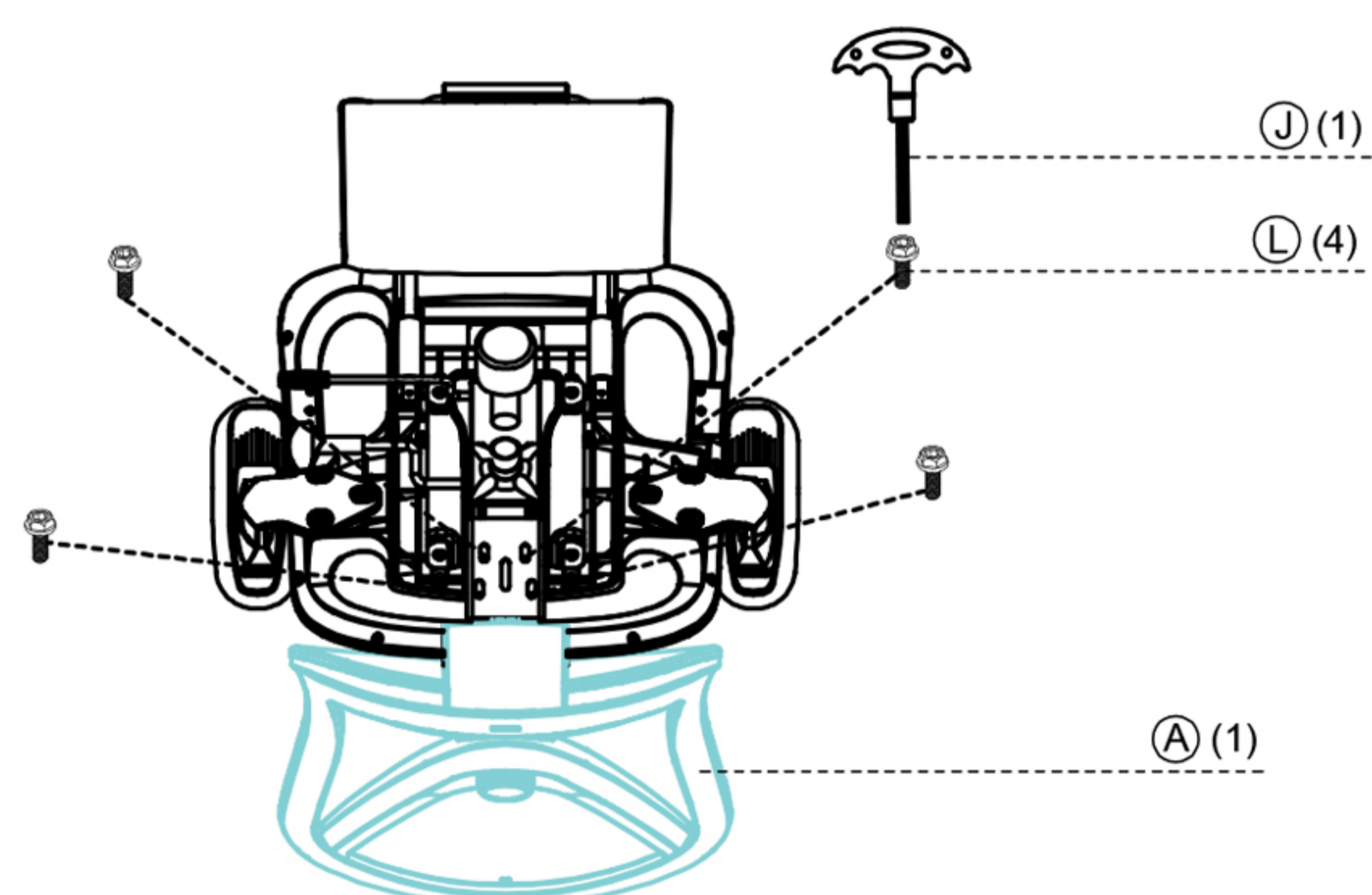
手順1:アームレストを取り付ける
アームレストを座面にM6*30ボルトで固定する
※アームレストの向きに注意



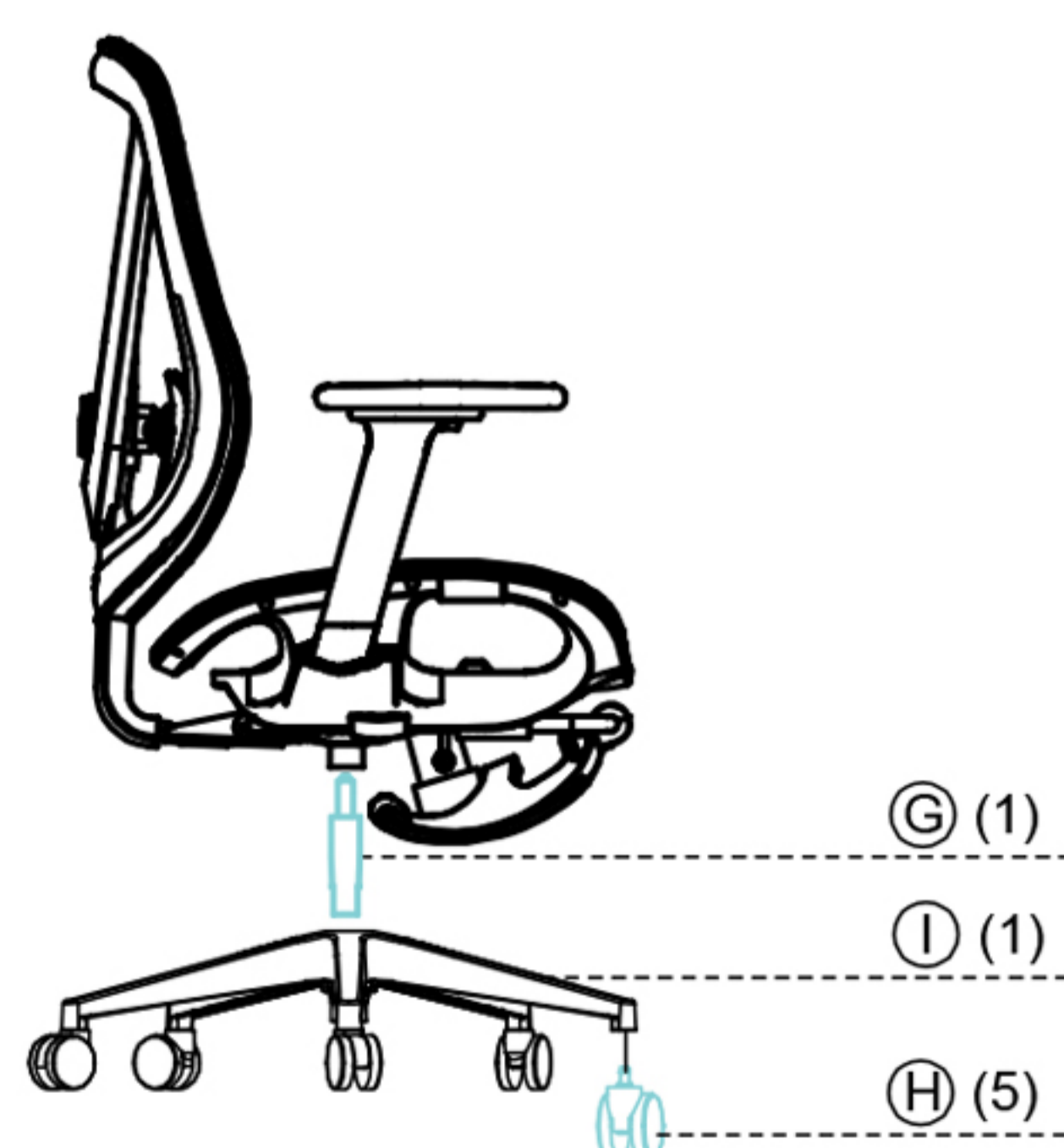
手順2:フットレストを取り付ける
座面の2つのパイプスリーブに差し込む(図参照)
※フットレストなしの場合
この手順はスキップする



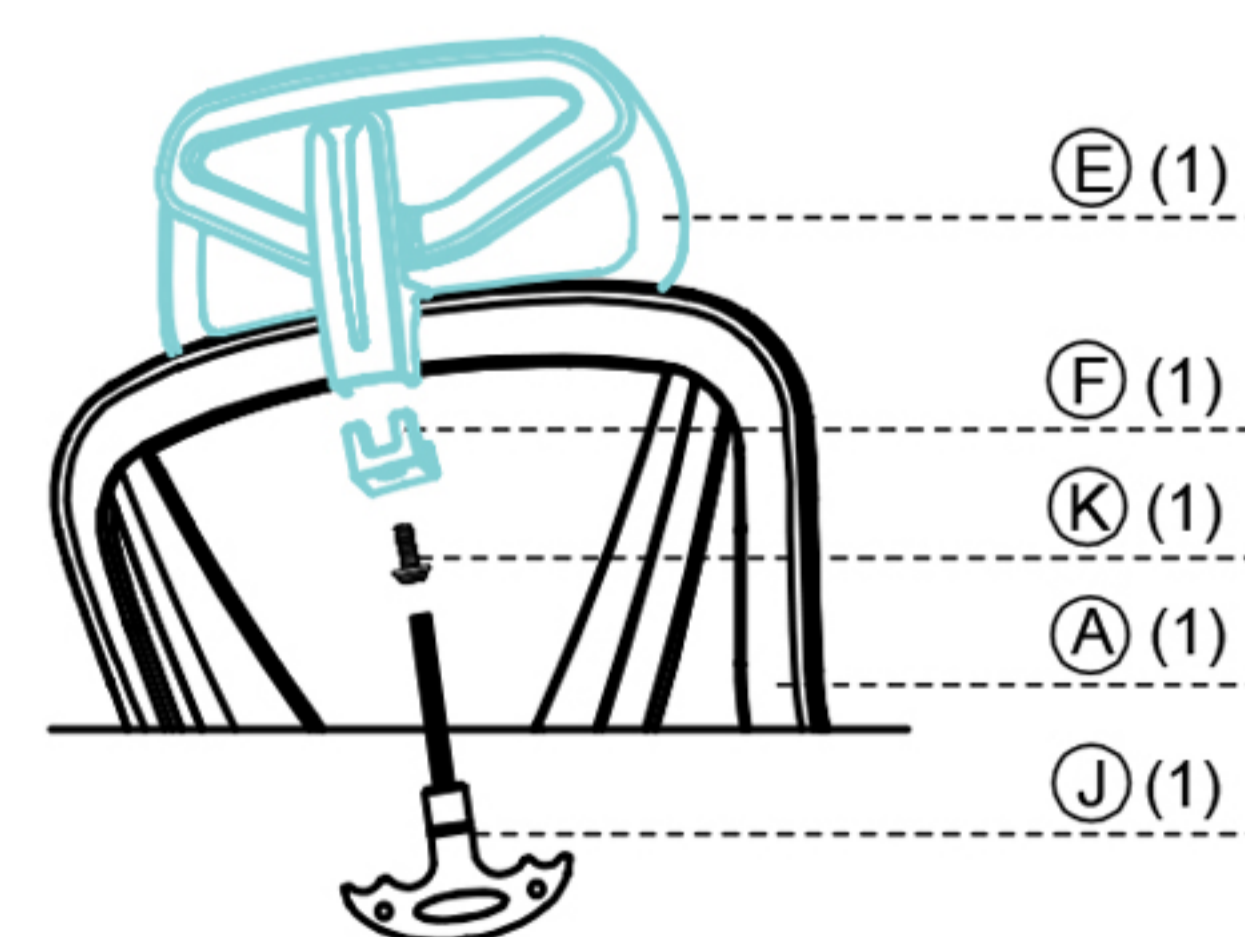
手順3:座面にメカユニットを取り付ける
座面の前から二つ目の穴に合わせ、M6*20ボルトで固定する
※メカユニットの向きに注意



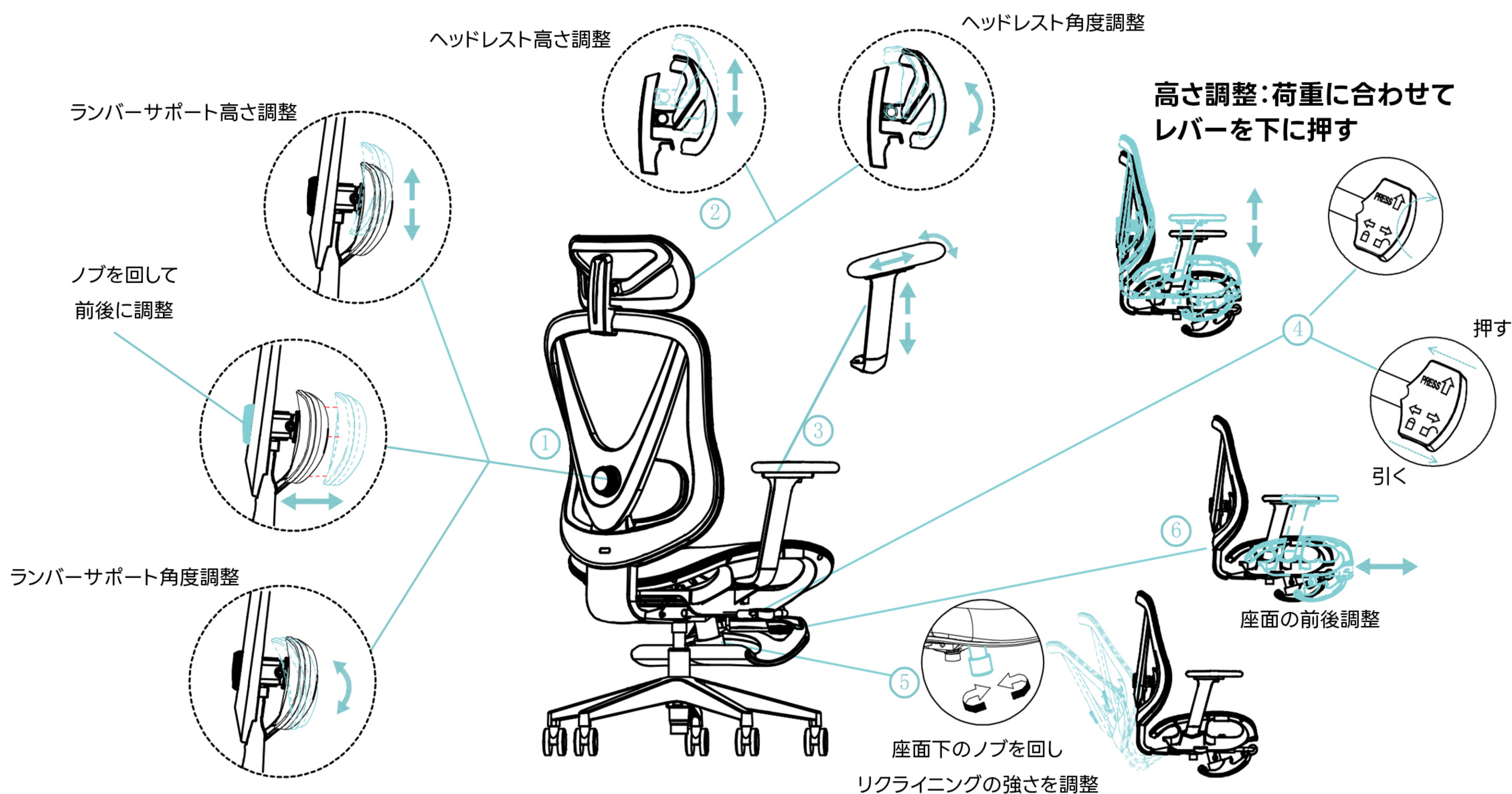
手順4:背もたれを取り付ける
メカユニットの後方にM8*14ボルトで固定する



手順5:ガススプリングを取り付ける
脚部ベース中央の穴に差し込み、椅子本体を上に乗せる
次にキャスターを脚部ベースに取り付ける



手順6:ヘッドレストを背もたれに取り付ける
ヘッドレスト部品を取り付け、M6*16で固定する



機能説明		
1	3Dランバーサポート	前後調整20mm、上下調整45mm、回転調整10°
2	2Dヘッドレスト	上下調整45mm、角度調整60°
3	3Dアームレスト	前後調整60mm、上下調整70mm、回転調整30°
4	背もたれ・フットレスト	最大135°リクライニング、リクライニング強度調整
5		前後スライド50mm(オプション)
6	SGS認証 ガススプリング	昇降90mm