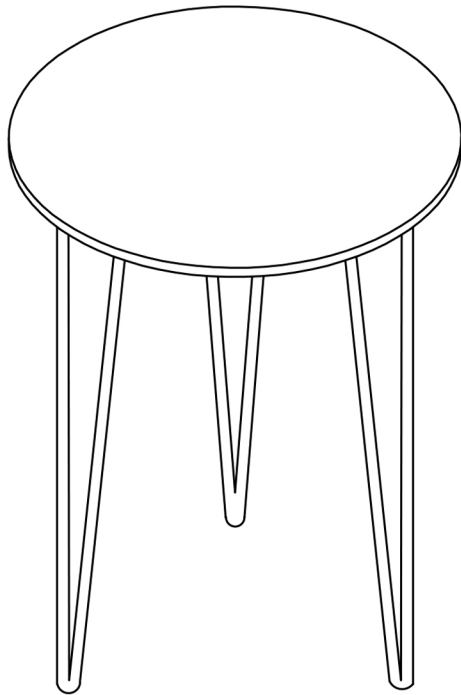
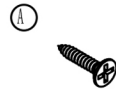


# アンティークパッチワーク風サイドテーブル 組立説明書

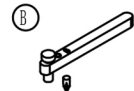
完成図:



金具一覧:

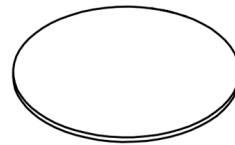


黒色平ねじ×12



双方向ラチェットドライバー×1

部品一覧:



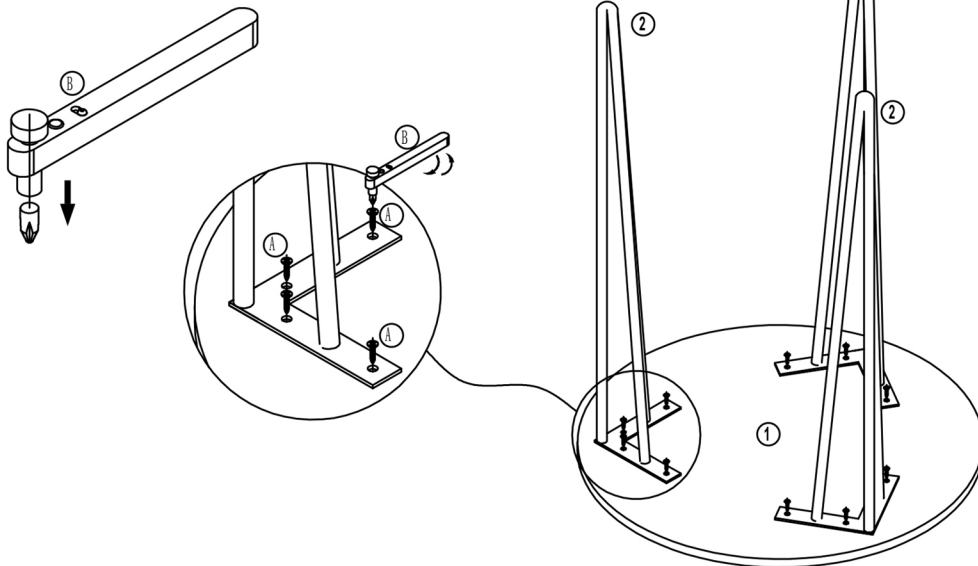
①天板×1



②テーブル脚×3

手順1:

黒色平ねじの頭を工具に取り付け、テーブル脚を左図のように天板に固定して組立完了



**CAGUUU**

\ Follow me /

お友達追加・フォローをお願いします!  
各SNSにて商品やクーポン情報を配信中です。  
レビューも書いていただくと、大変励みになります。



LINE



Instagram