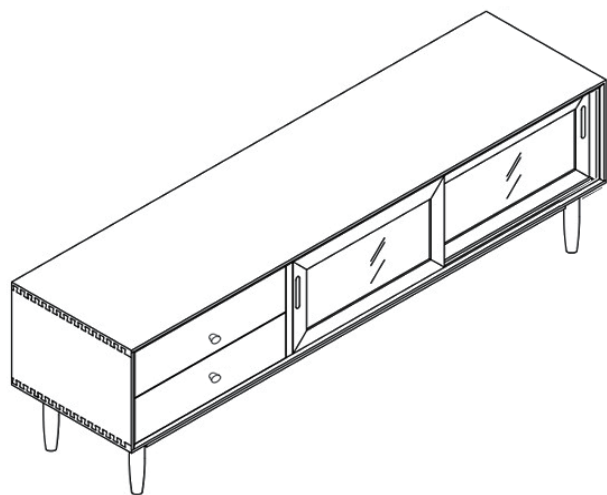


天然木テレビキャビネット 組立説明書



CAGUUU

\ Follow me /

お友達追加・フォローをお願いします!
各SNSにて商品やクーポン情報を配信中です。



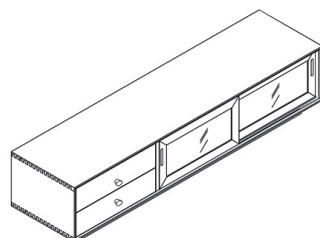
LINE



Instagram

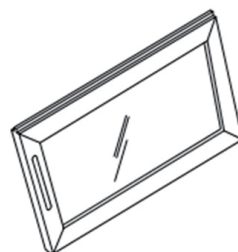
☆レビューも書いていただくと、大変励みになります☆

①



× 1

②



× 2

③



× 4

④



× 8

⑤



× 8

⑥



× 8

⑦



× 1

⑧



× 8

部品内容

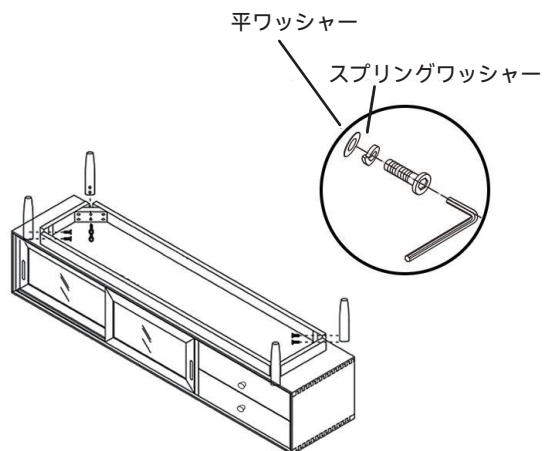
- ① キャビネット本体 × 1
- ② 扉 × 2
- ③ 脚 × 4
- ④ スプリングワッシャー × 8
- ⑤ 平ワッシャー × 8
- ⑥ M6*55ボルト × 8
- ⑦ 六角レンチ × 1
- ⑧ 棚用ピン × 8

製品の組立

- 組立難易度: ★★
- 推奨組立人数: 1人
- 所要時間: 20分
- その他の工具: なし

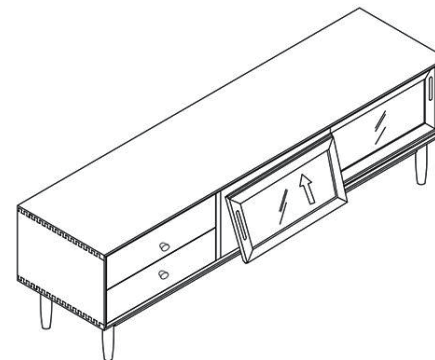
手順1

M6ボルトを使用して4本の脚を取り付けます。
スプリングワッシャーとフラットワッシャーを順番に通して、六角レンチを使ってしっかりと締め付けてください。



手順2

扉を取り付けます。矢印の方向に従い、扉をキャビネット内に水平に押し込んでください。
扉側面の溝にある切り欠き部分をキャビネット本体の金具に合わせます。
扉を下に押し下げて金具を溝にはめ込みます。
扉を軽く持ち上げ、再度下げることで固定されます。



手順3

組立完了です。

