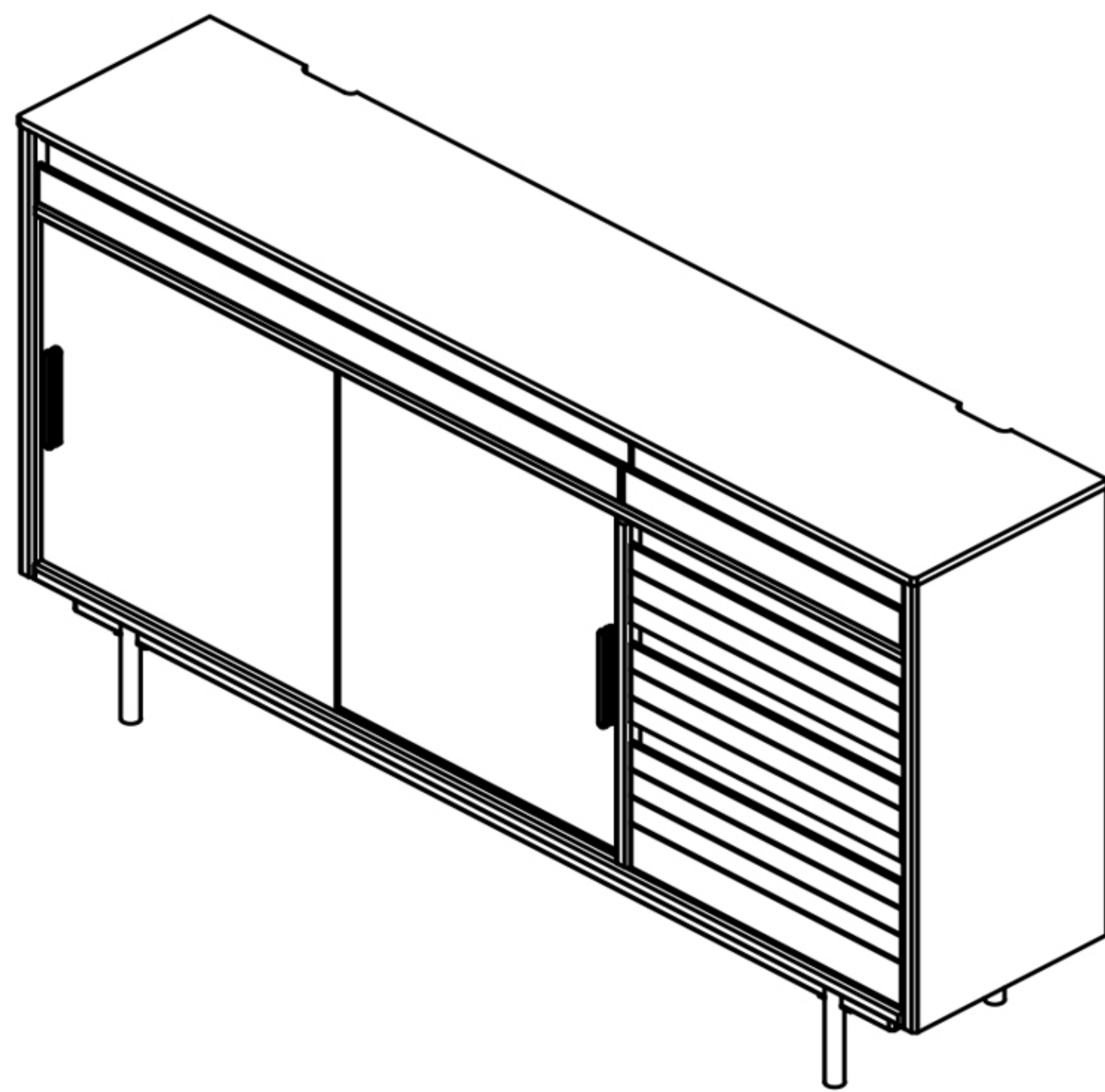
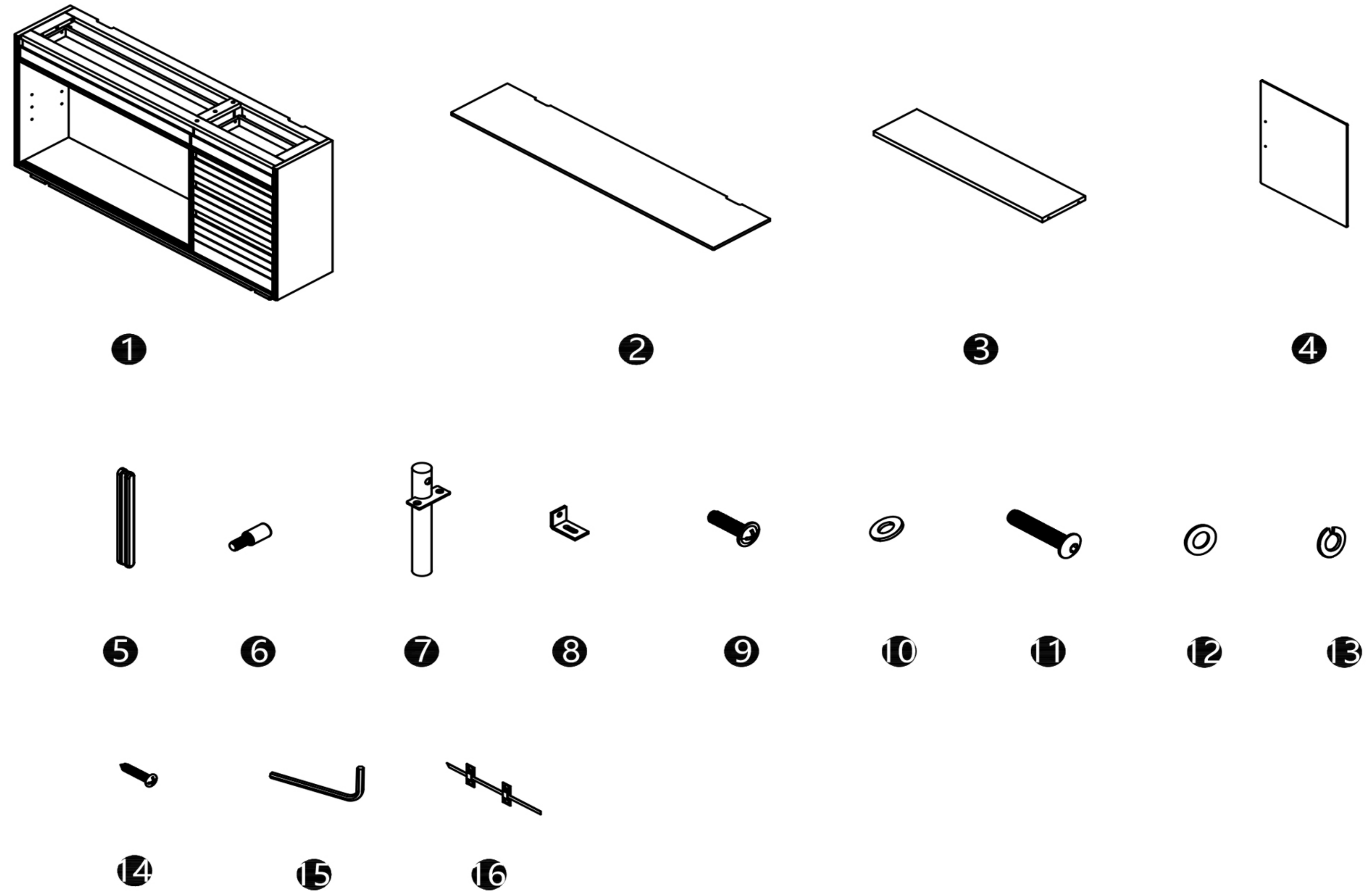


木製多用途ダイニングキャビネット 組立説明書



CAGUUU



部品内容

- ① キャビネット本体
- ② セラミック天板
- ③ 可動式棚
- ④ ガラス扉
- ⑤ 取っ手
- ⑥ 棚ダボ
- ⑦ 金属製アジャスト脚
- ⑧ セラミック天板用連結金具
- ⑨ 取っ手用ねじ
- ⑩ シリコンパッド
- ⑪ M6*25 ボルト
- ⑫ M6 平ワッシャー
- ⑬ M6 スプリングワッシャー
- ⑭ 4*16 タッピングねじ
- ⑮ M4 レンチ
- ⑯ 転倒防止金具

製品の組立

組立難易度: ★★

推奨組立人数: 2人

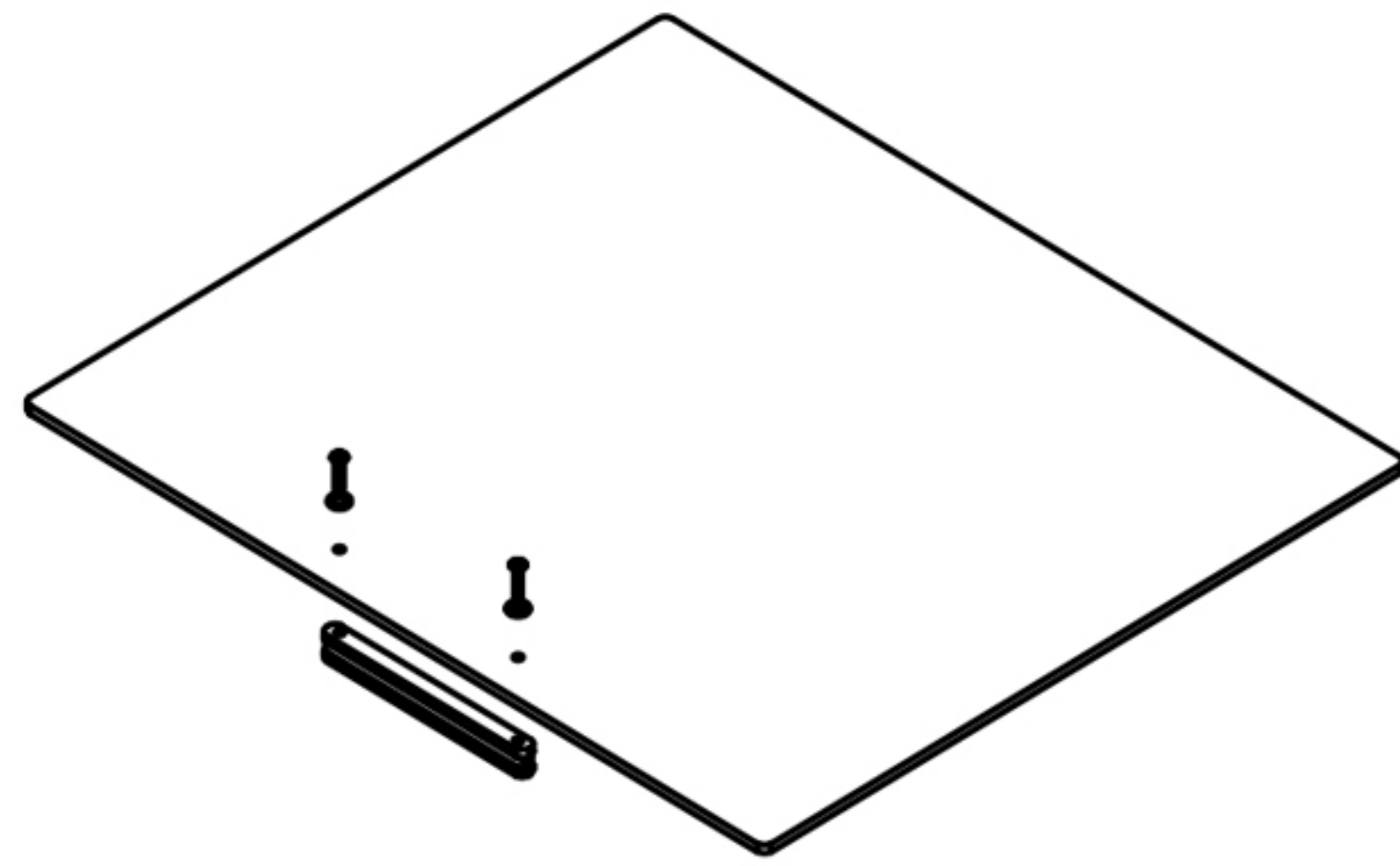
所要時間: 約45分



その他の工具: ドライバー

組立方法 →

手順1

① 扉と取っ手を取り付けます

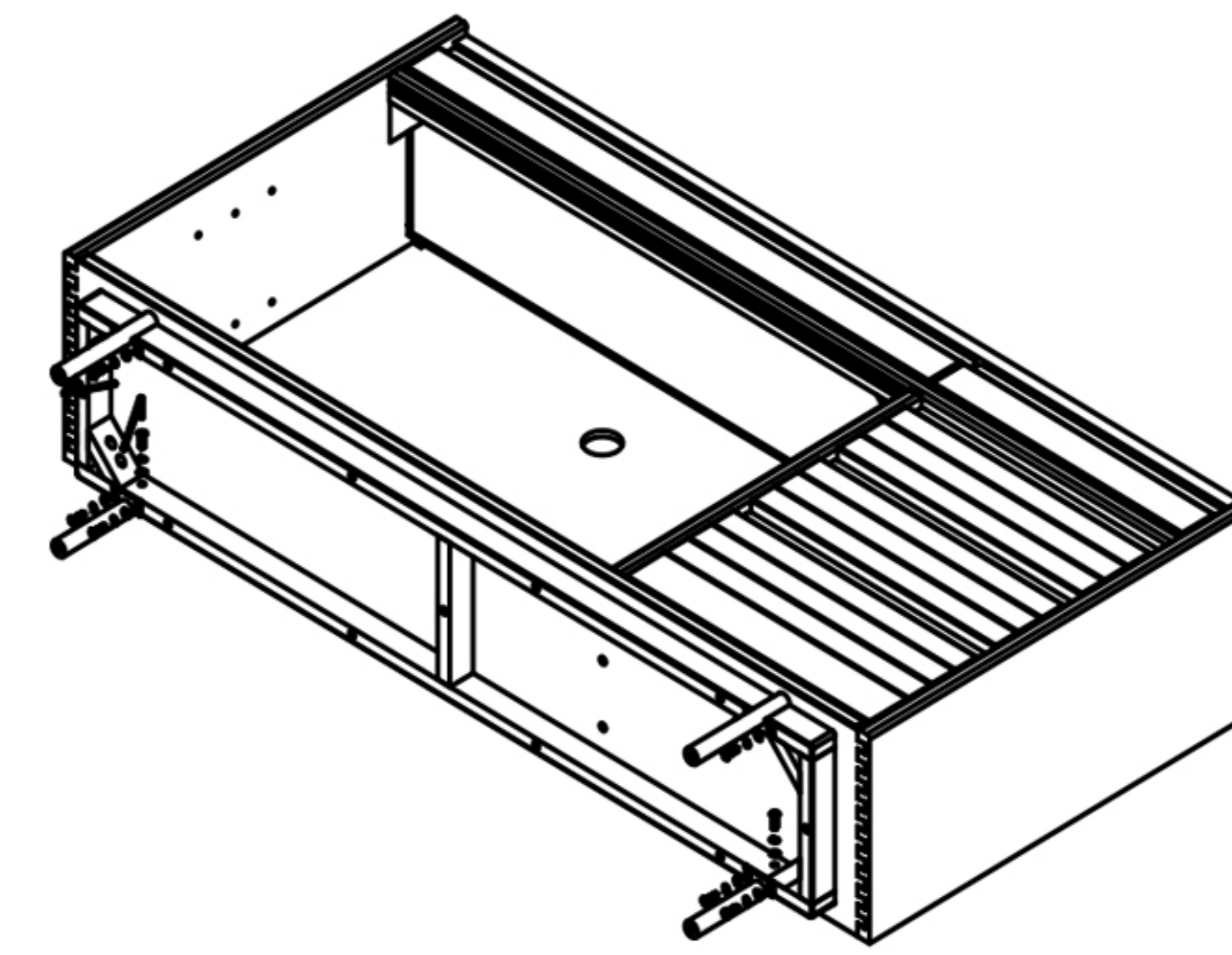




-  取っ手用ねじ
-  シリコンパッド

手順2

① 作業を始める前に、床に梱包用の段ボールやカーペットを敷き商品が傷つかないようにしてください

② 脚部を取り付けます



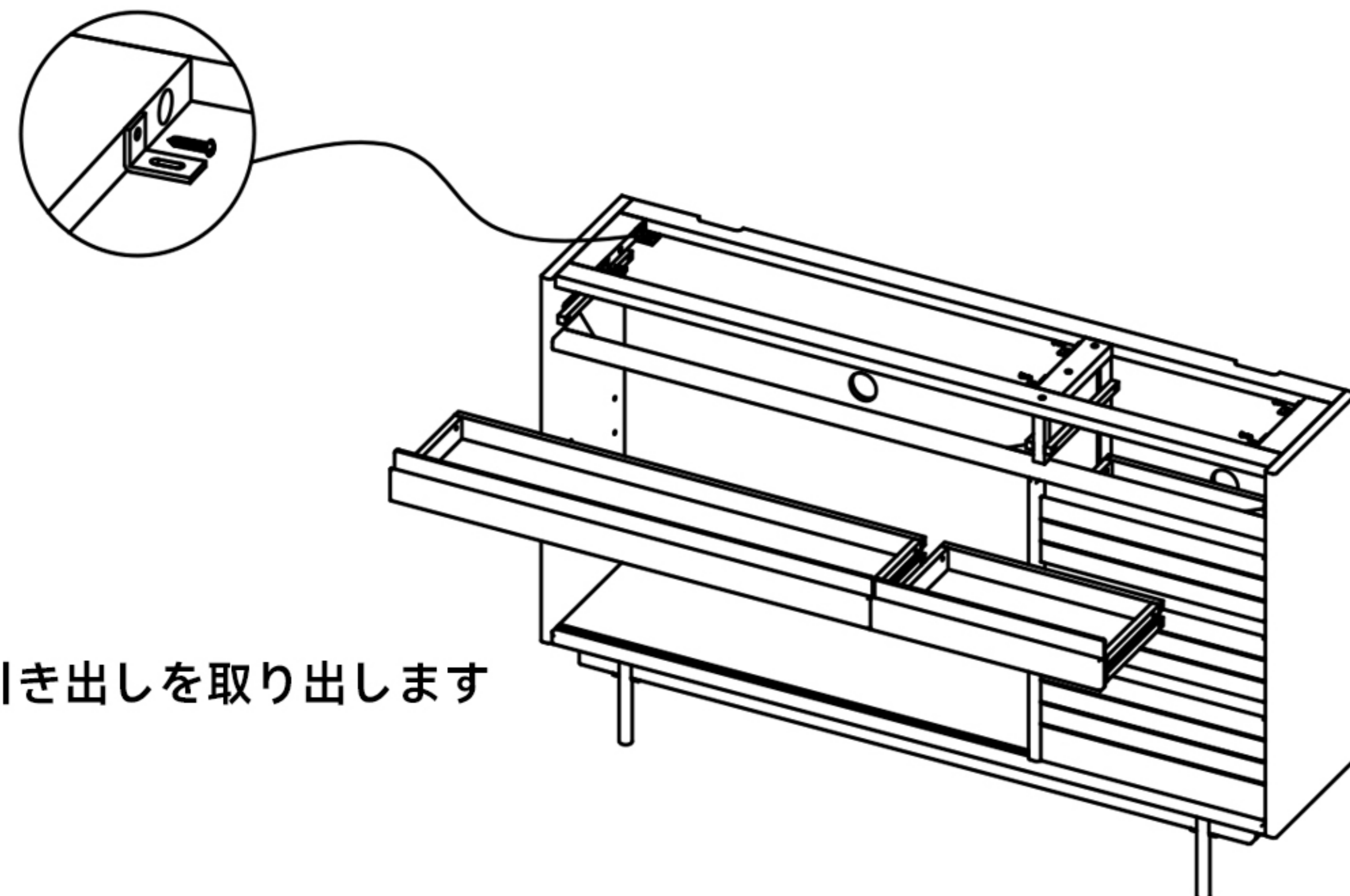
-  M6*25 ボルト
-  M4 レンチ

手順3

① まず、棚板を側板の穴に回し入れます

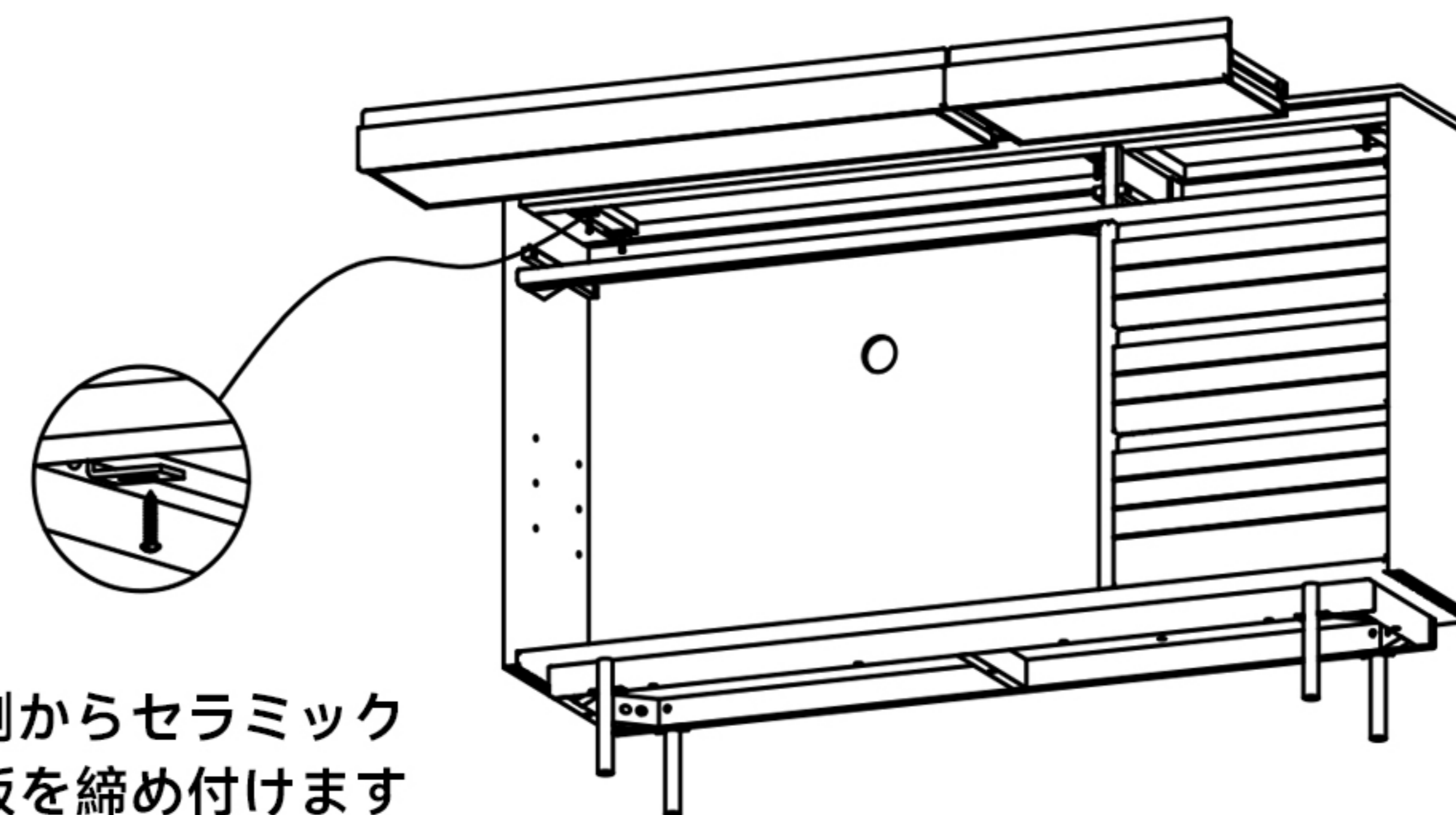
② 次に可動式棚をキャビネット本体に取り付けます



② セラミック天板用連結金具をフレームに取り付けます



④ 引き出しを戻して取り付けます

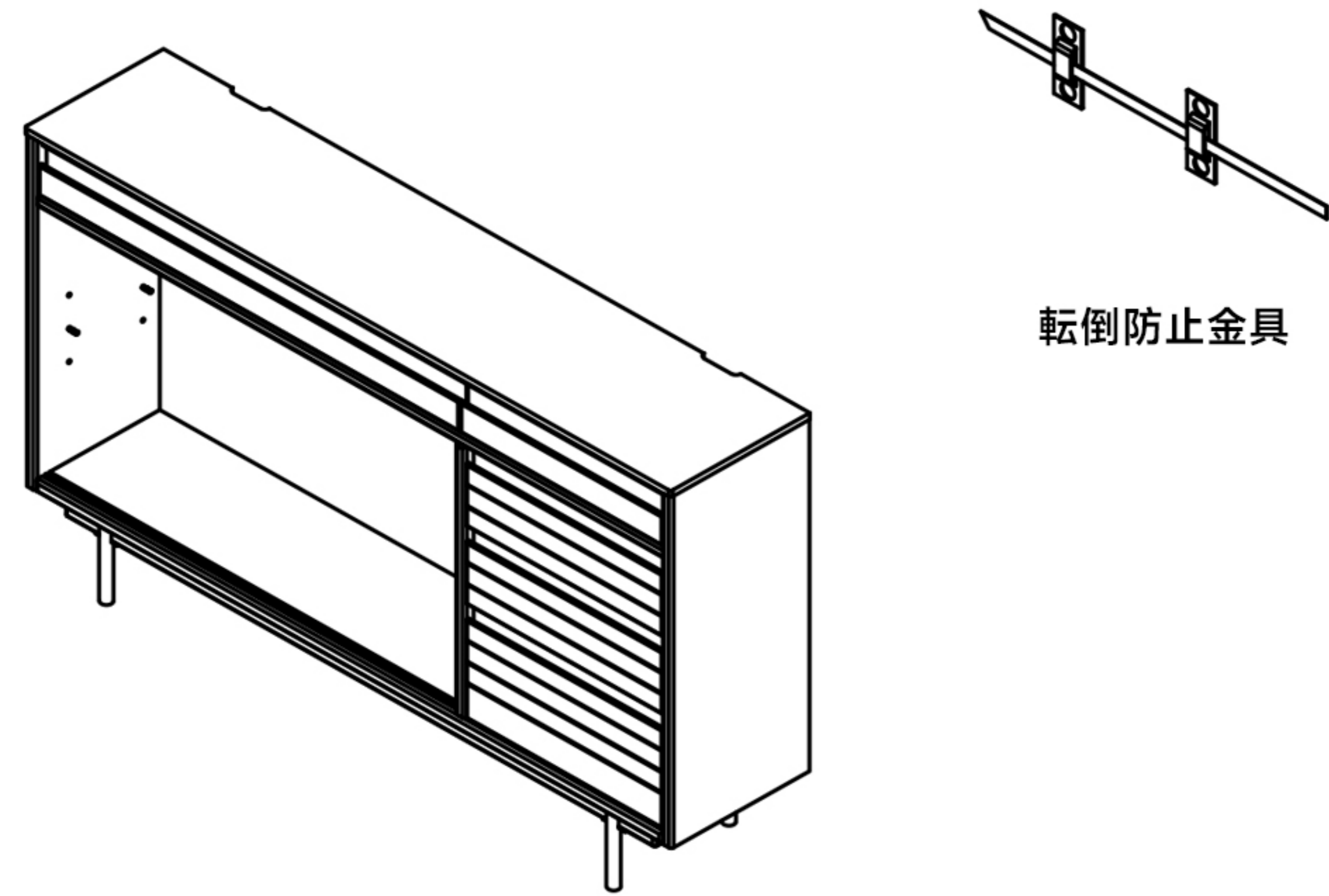
③ 内側からセラミック天板を締め付けます



-  セラミック天板用連結金具
-  4*16 タッピングねじ

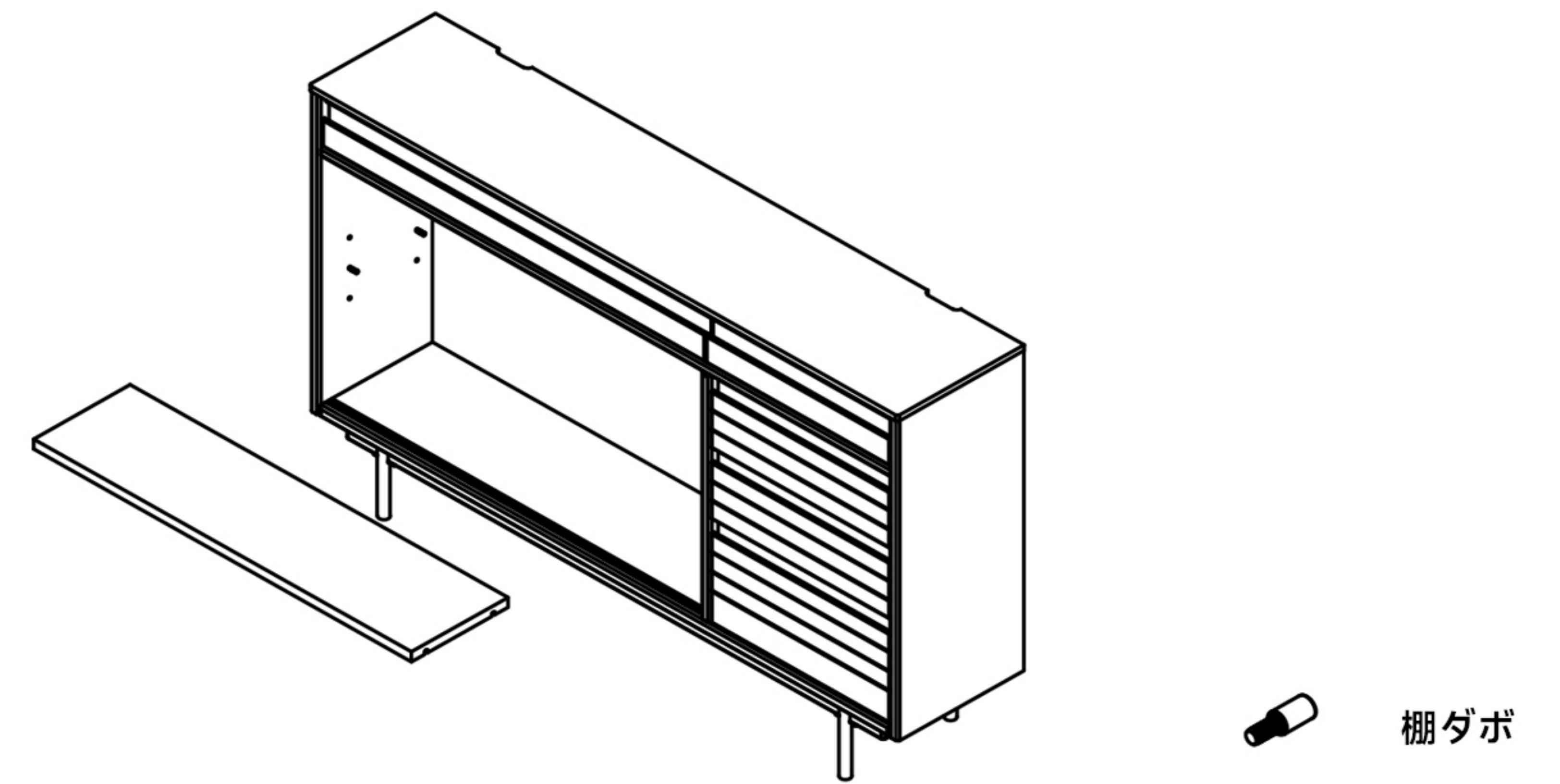
手順4

① 転倒防止金具を取り付けます



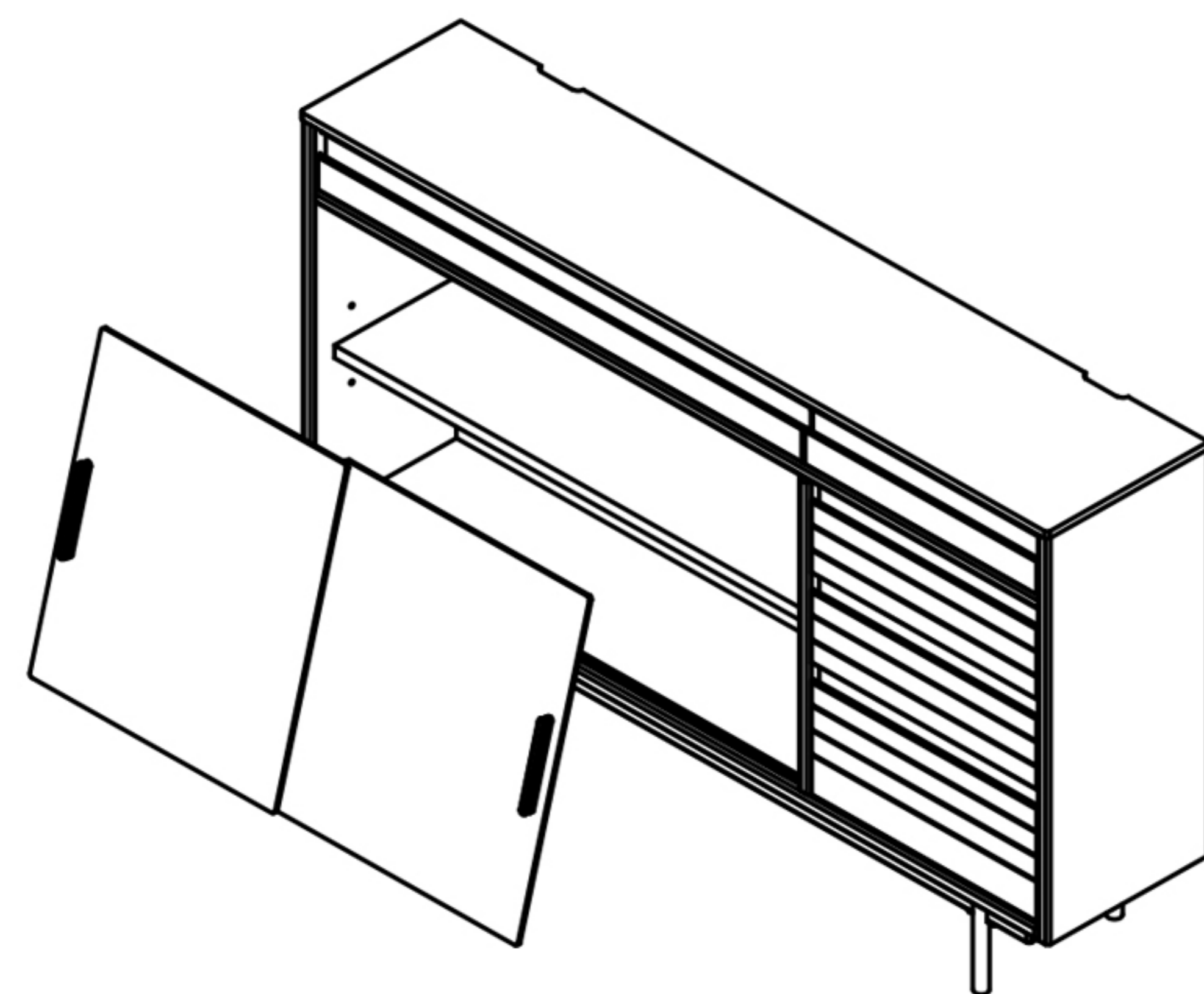
手順5

① 棚ダボを穴に入れて、棚板を取り付けます



手順6

- ① ガラス扉を取り付けます
- ② 組み立て完了です



\ Follow me /

お友達追加・フォローをお願いします!
各SNSにて商品やクーポン情報を配信中です。



LINE



Instagram

☆レビューも書いていただくと、大変励みになります☆