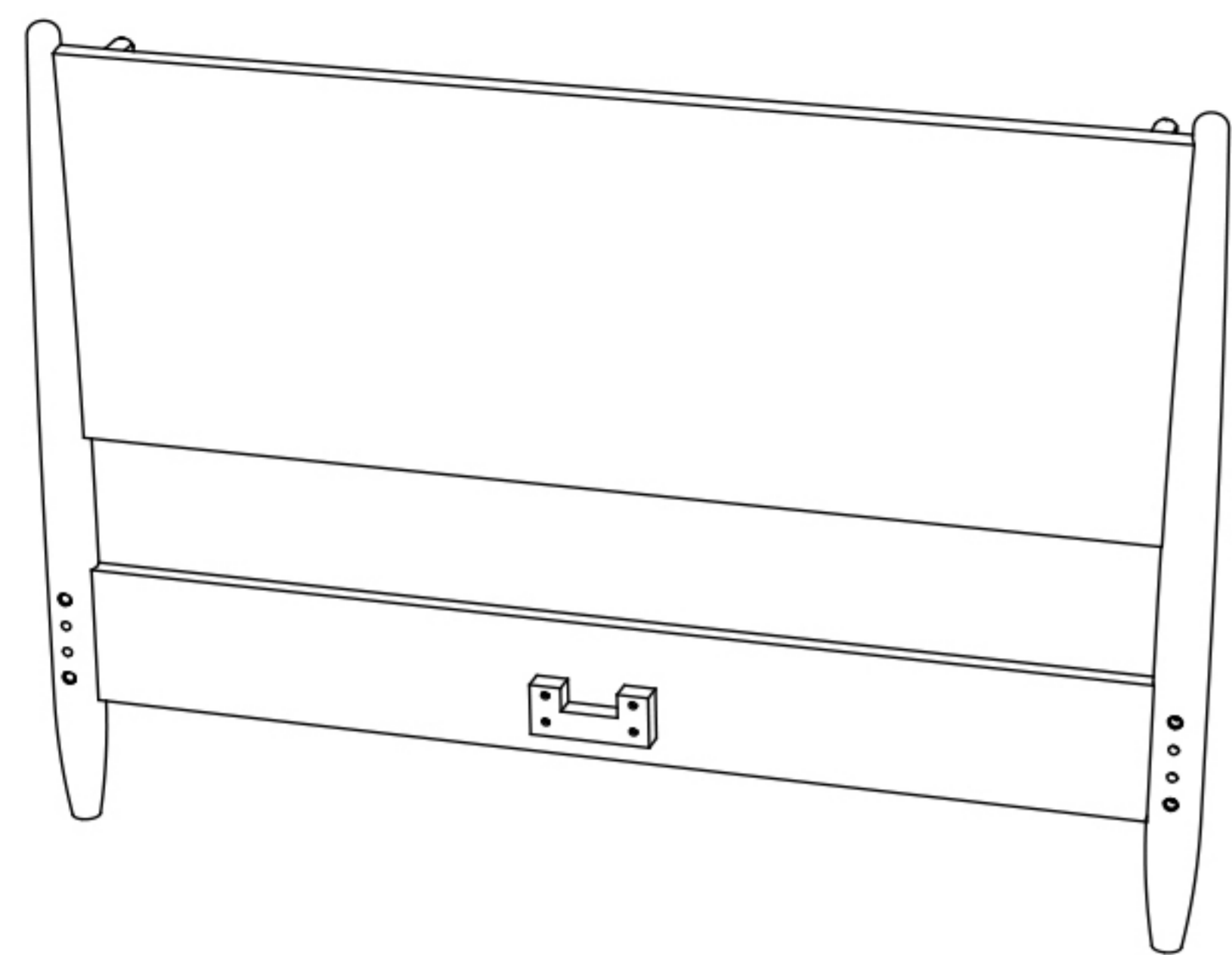
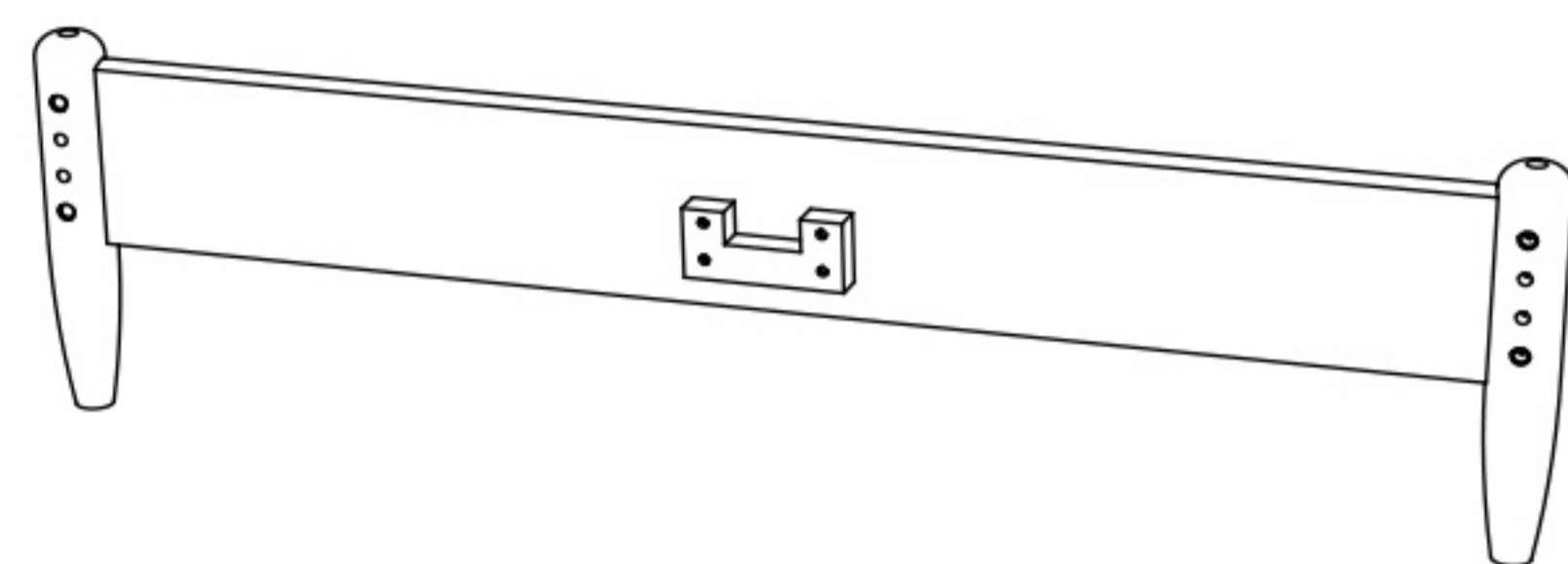


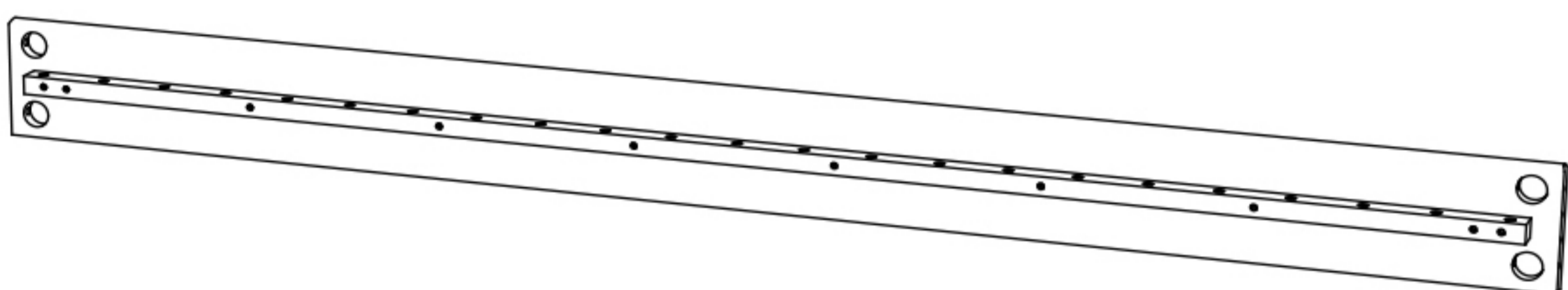
シンプルスタイル木製ベッド 組立説明書



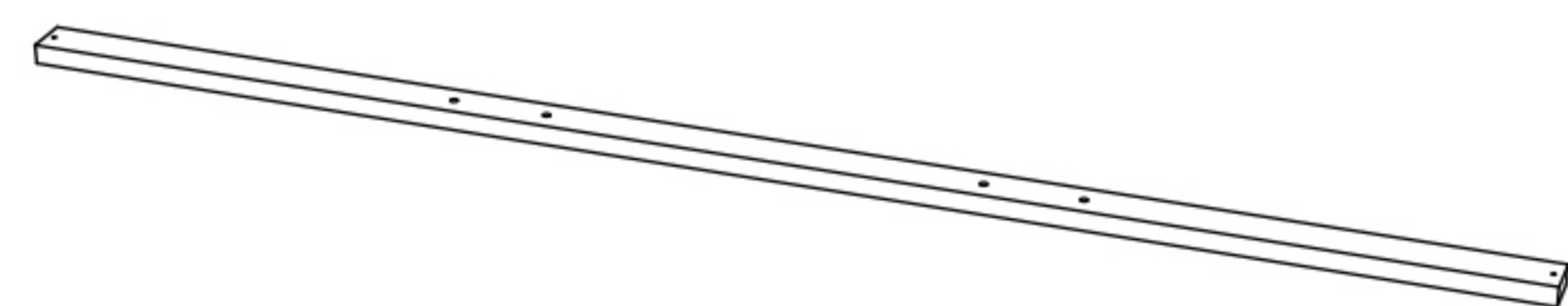
ヘッドボード×1



フットボード×1



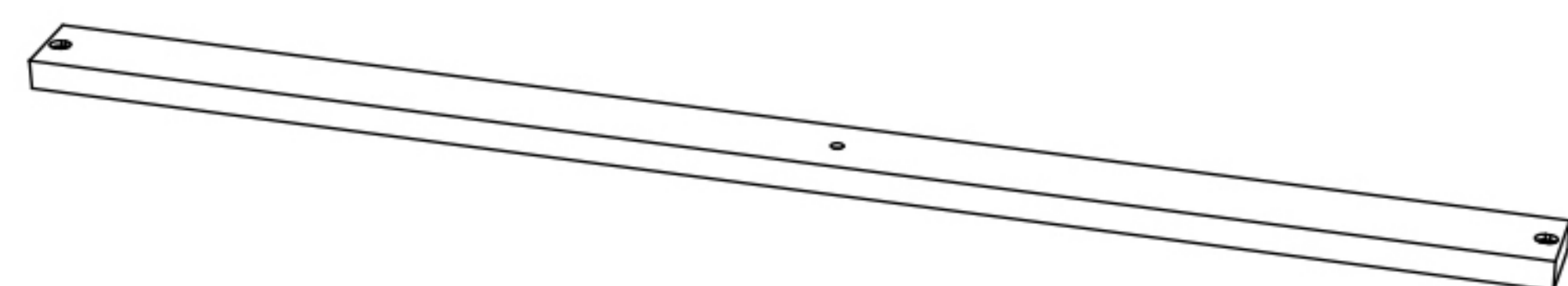
ベッドサイド×2



センタービーム×1



センターレッグ×2



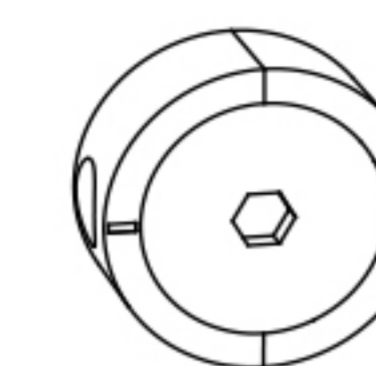
床板×23



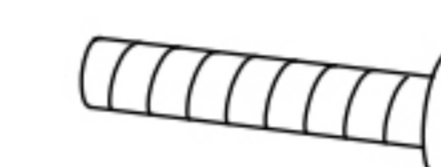
接続ロッド×8



40×10木ダボ×8



偏芯カム×8



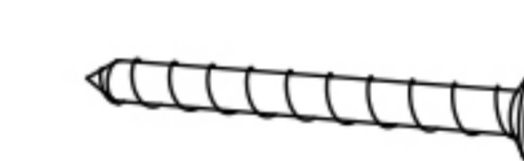
M6×40ボルト×4



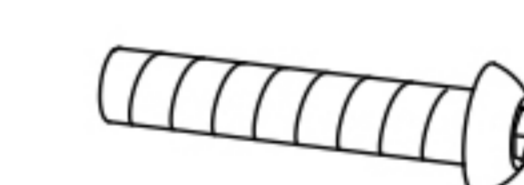
M6平ワッシャー×50



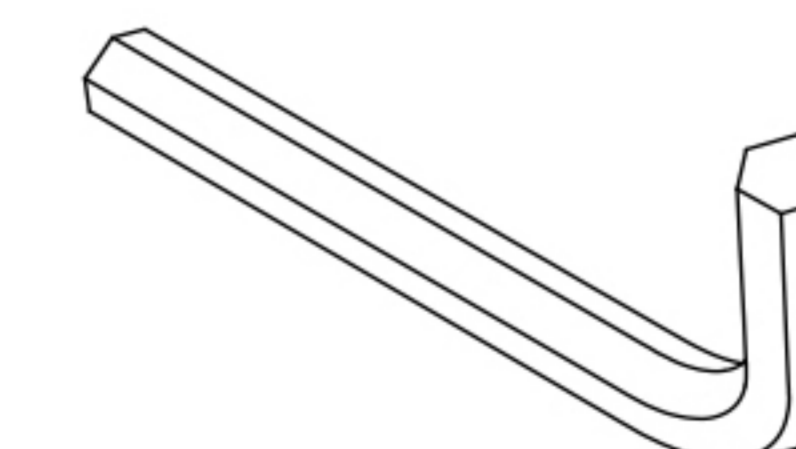
M6スプリングワッシャー×50



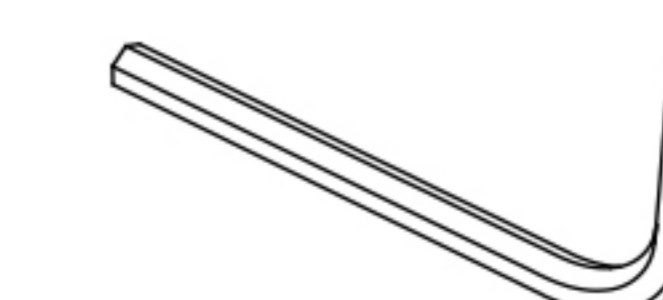
M4×30タッピングねじ×25



M6×30ボルト×46



M6六角レンチ

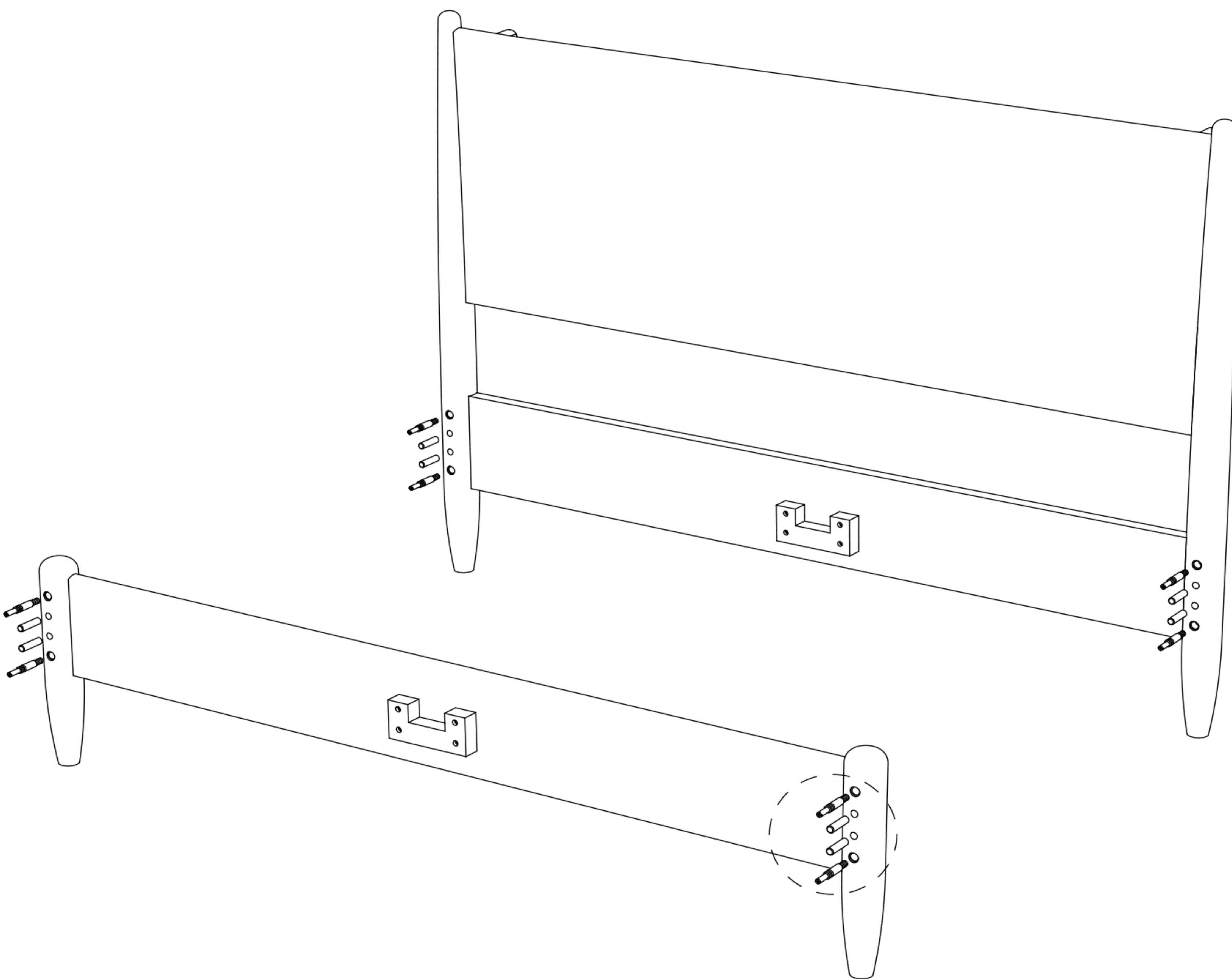


M4六角レンチ



プラスドライバー
(別途ご用意ください)

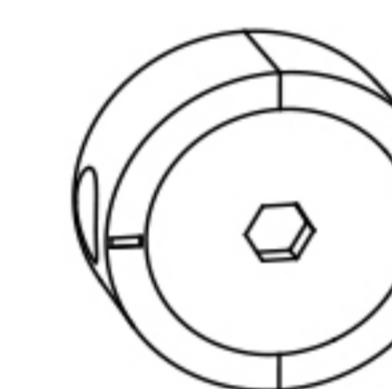
組立の前に、商品や床に損傷を与えないよう、ダンボールやカーペットなどの緩衝材を使用してください。



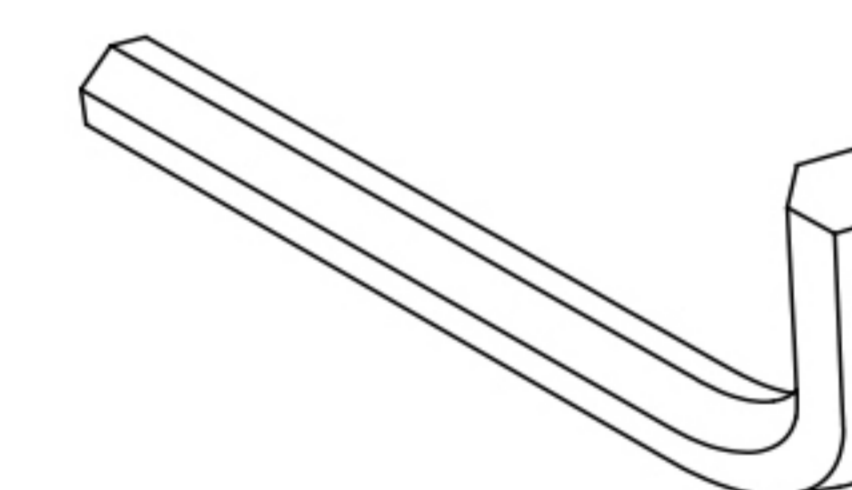
接続ロッド×8



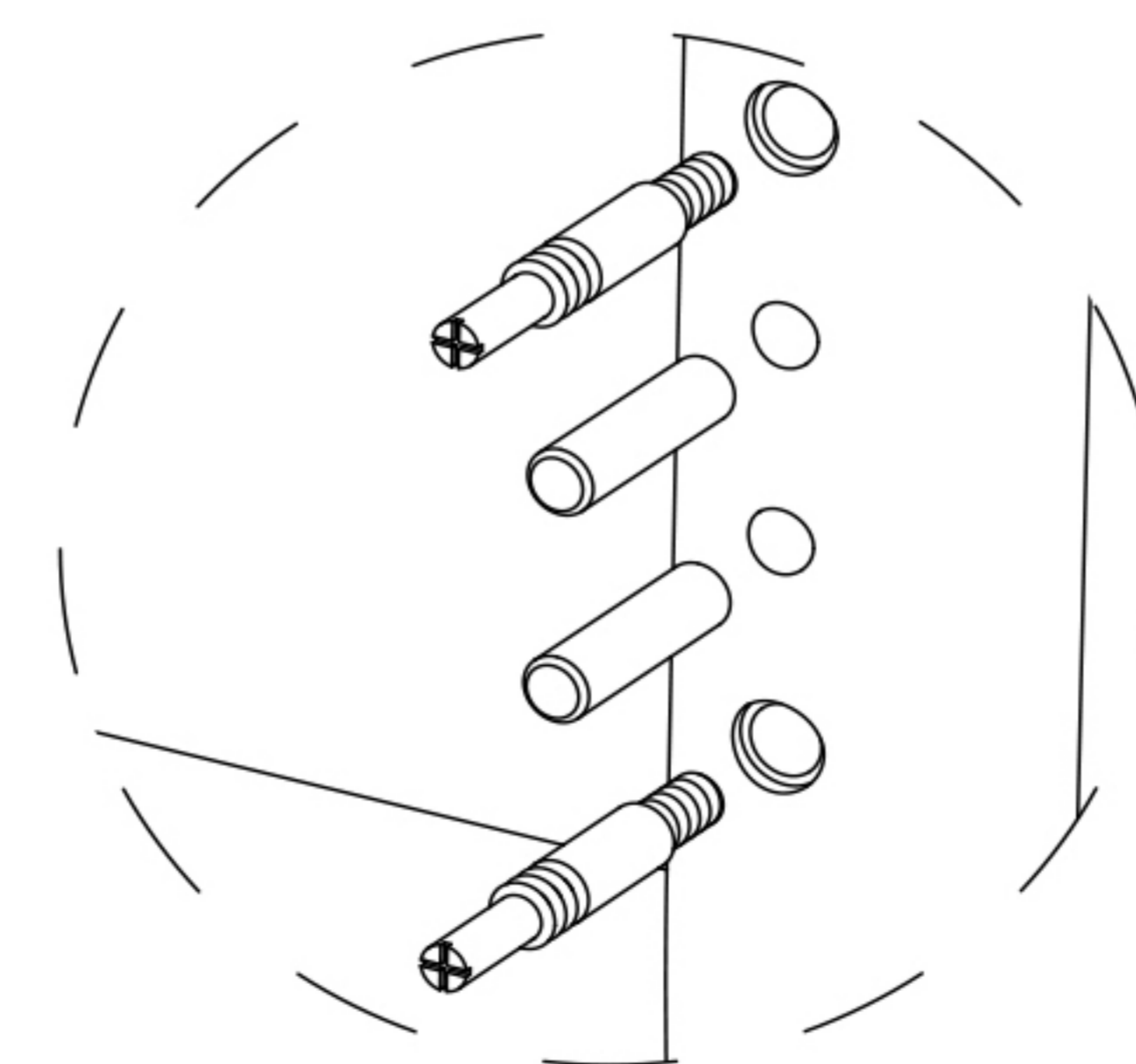
40 * 10木ダボ X8



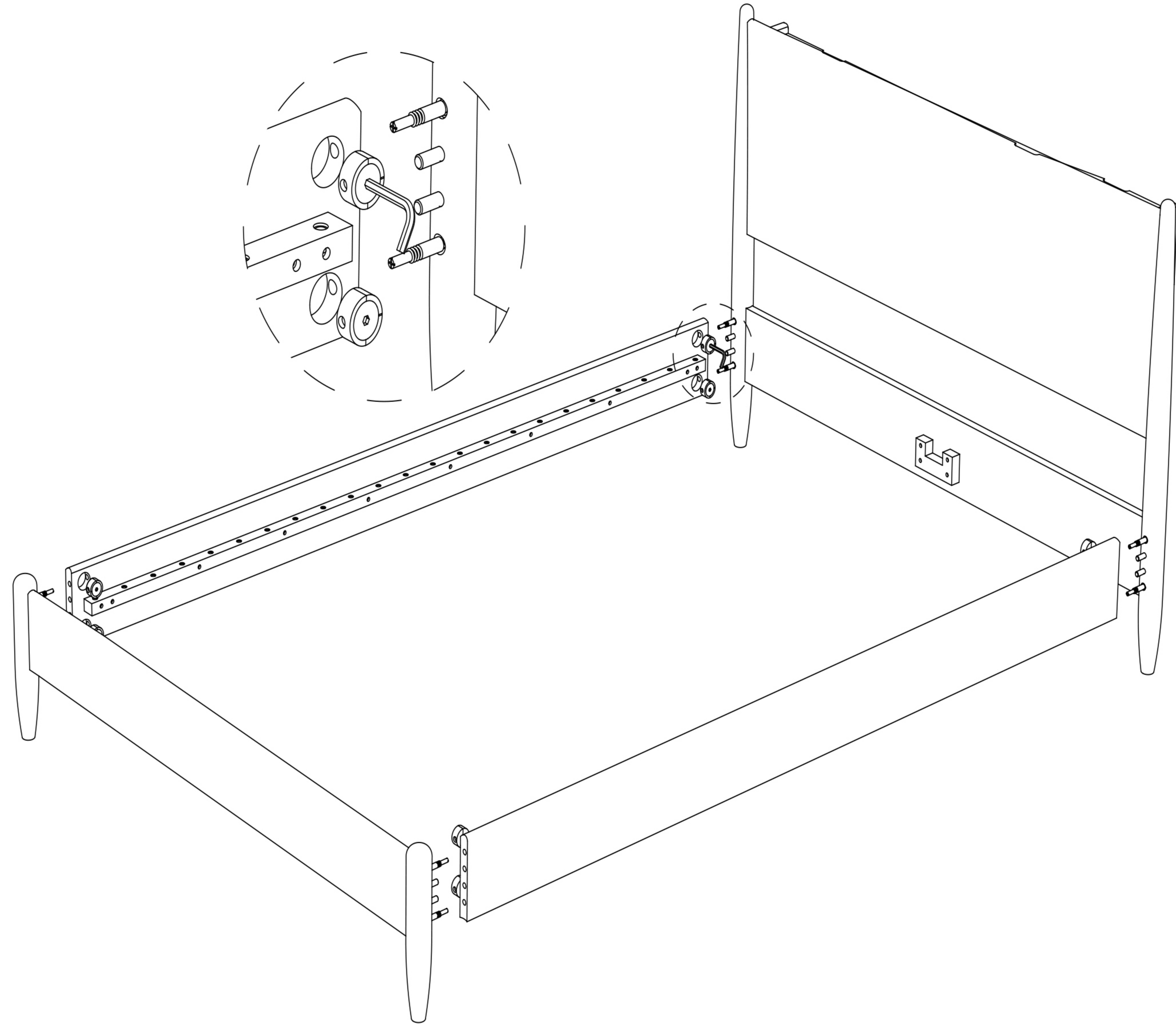
偏心カム X8



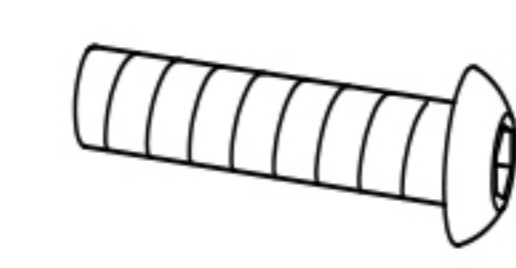
M6六角レンチ



ヘッドボードとフットボードの穴に接続ロッドと木ダボを差し込みます。



ベッドサイドの端に偏心カムを挿入し、大きい穴が外側を向くようにセットしてください。
フットボードの接続ロッドと木ダボに合わせて挿入し、偏心カムを回転させます。
すべての偏心カムが正しくセットされたら、一括して締め付けてください。



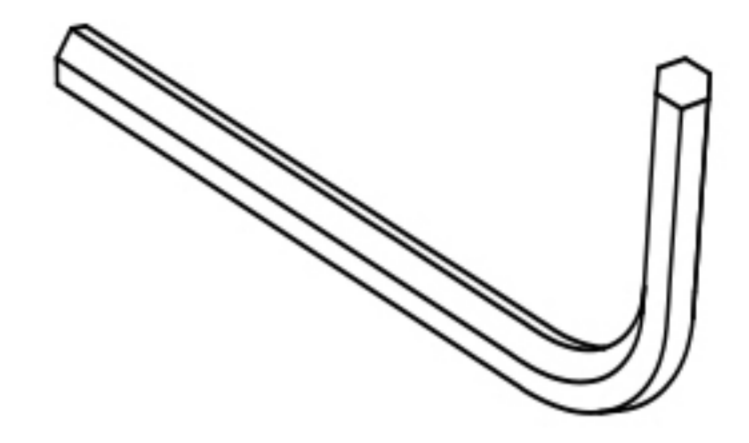
M6*40 x4



M6平ワッシャー x4



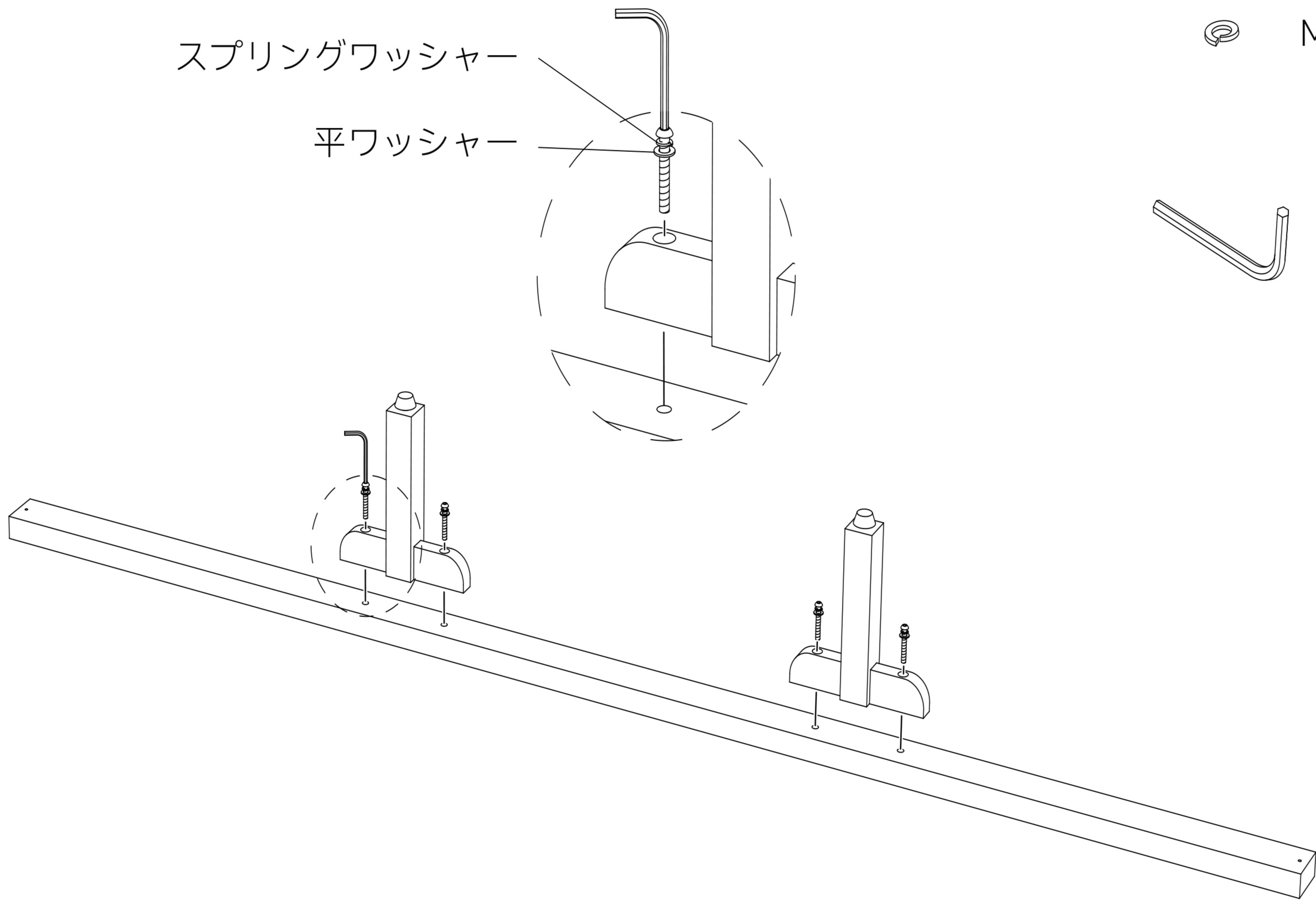
M6スプリングワッシャー x4



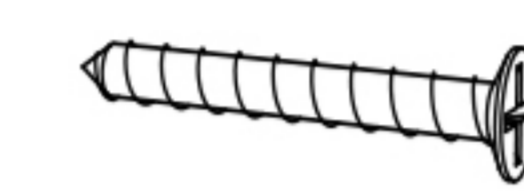
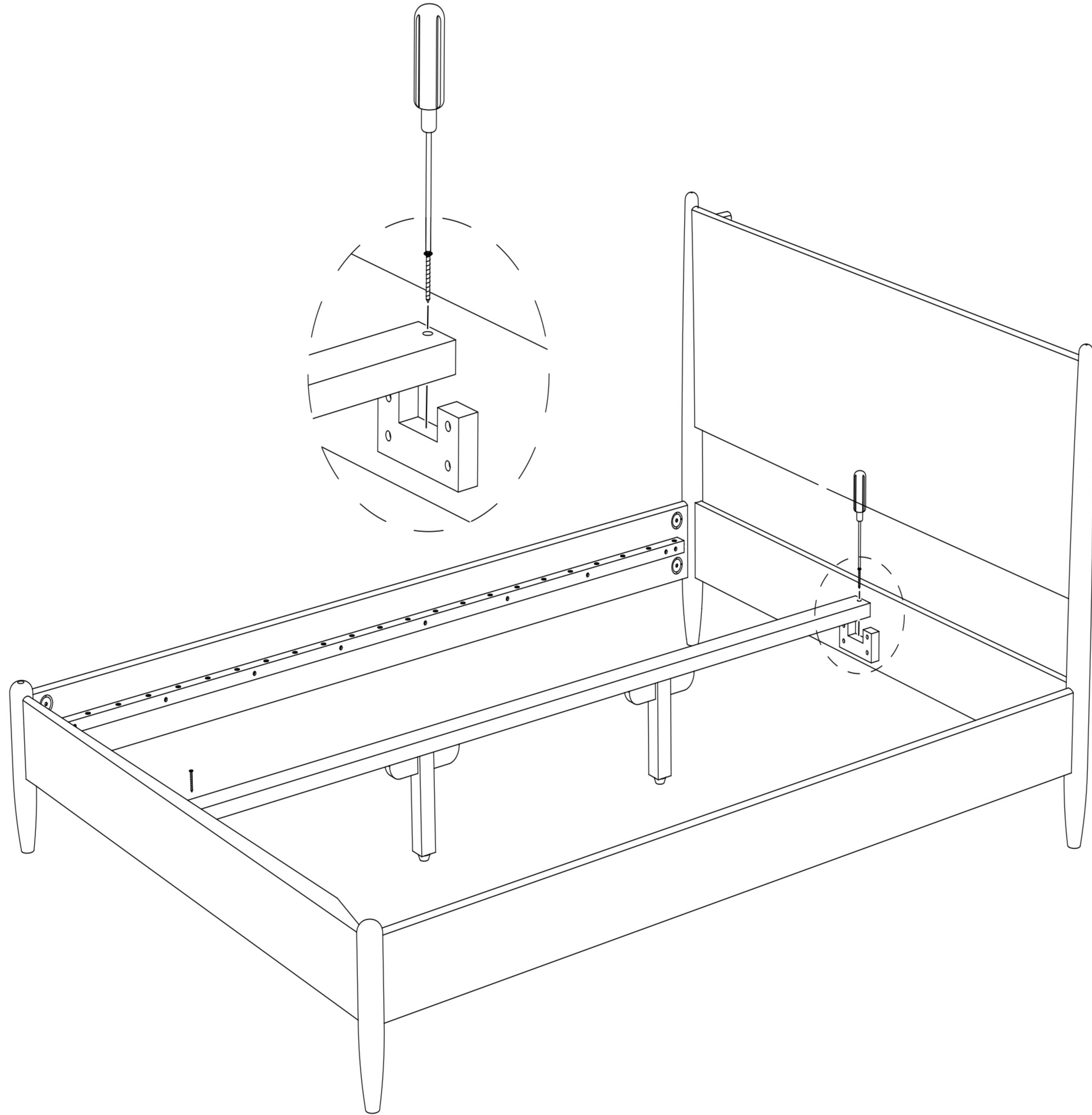
M4六角レンチ

スプリングワッシャー

平ワッシャー



センターレグの穴位置をベッドビームの穴位置に合わせ、ボルトをねじ込んですべてのボルトがしっかりとセットされたら一括して締め付けます。

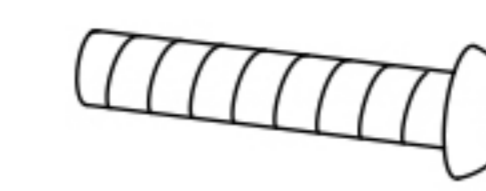
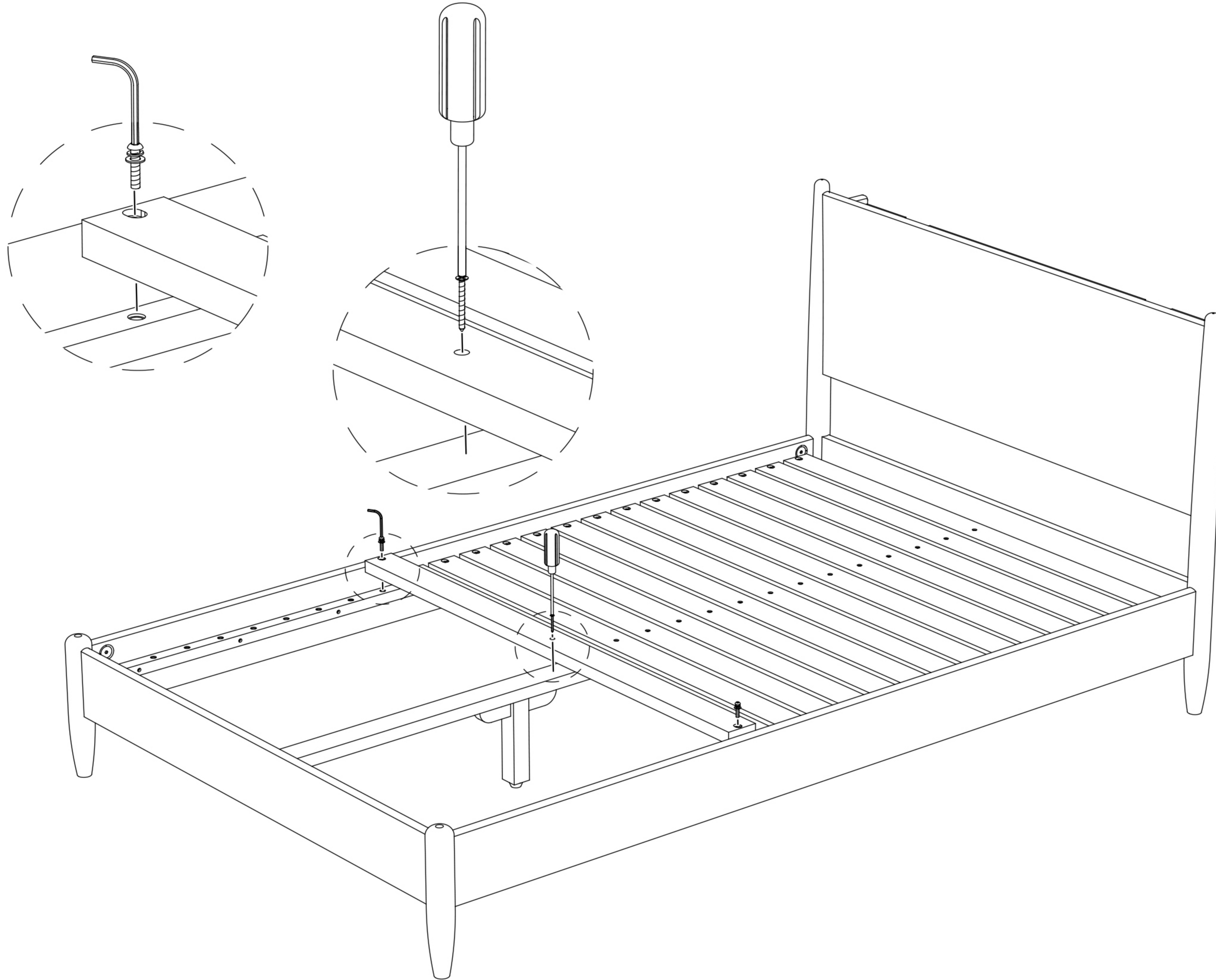


M4*30タッピングねじ ×2



(別途ご用意ください)
プラスドライバー

センタービームをサポートブロックの上に置き、タッピングねじで固定します。



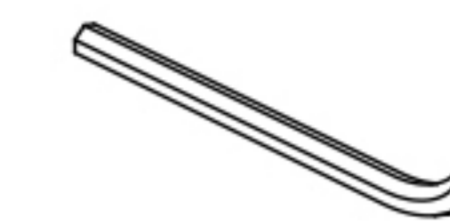
M6*30ボルト ×46



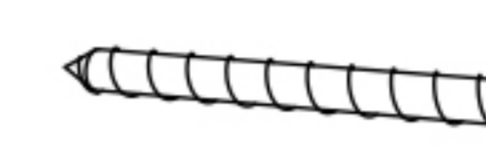
M6スプリングワッシャー ×46



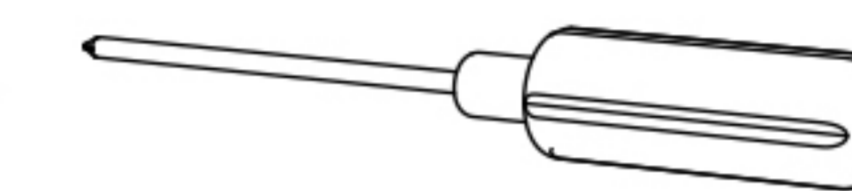
M6平ワッシャー ×46



M4六角レンチ



M4*30タッピングねじ ×23



(別途ご用意ください)
プラスドライバー

順番に床板を置き、両端のボルトで固定した後、タッピングねじで固定します。



CAGUUU

\ Follow me /

お友達追加・フォローをお願いします!
各SNSにて商品やクーポン情報を配信中です。



LINE



Instagram

☆レビューも書いていただくと、大変励みになります☆

組立完了です。