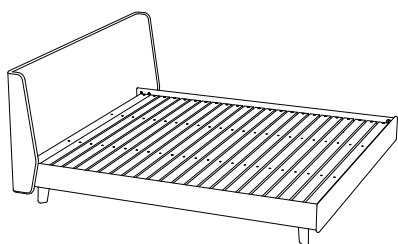


クッションパッド付 木製ベッド



CAGUUU

\Follow me/

お友達追加・フォローをお願いします！
各SNSにて商品やクーポン情報を配信中です。

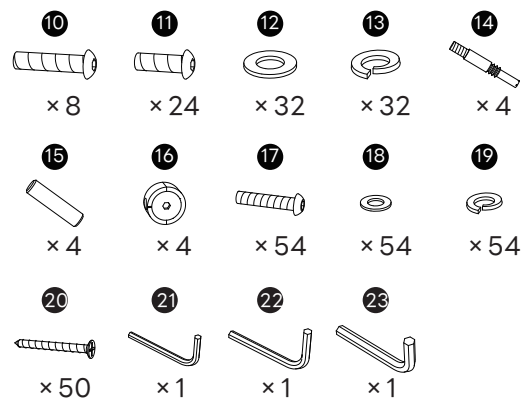
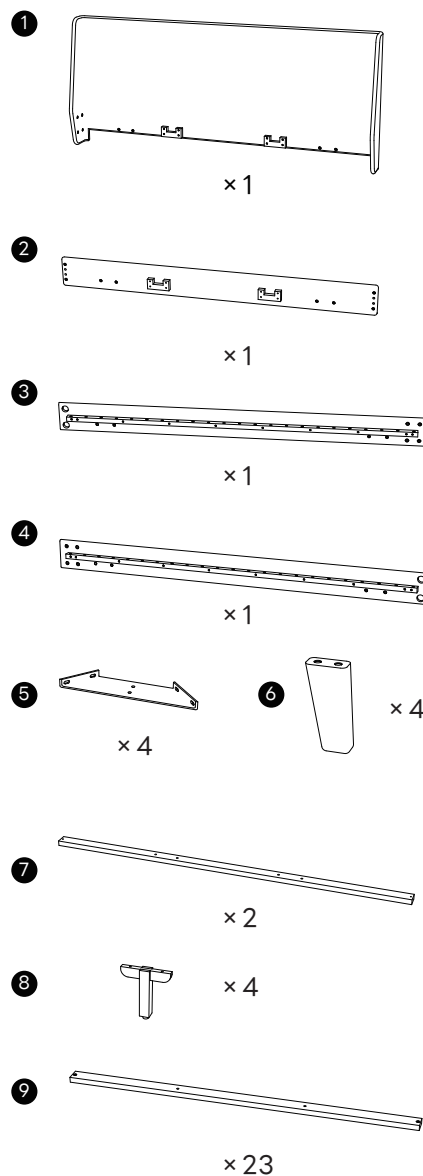


LINE



Instagram

☆レビューも書いていただくと、大変励みになります☆



部品内容

- | | | | |
|-----------------|-------------|-----------------|-----------------|
| 1 ヘッドボード | 2 フットボード | 3 ベッドサイド1 | 4 ベッドサイド2 |
| 5 鉄製アングル | 6 ベッド脚 | 7 センタービーム | 8 センターレッグ |
| 9 床板 | 10 M8*30 | 11 M8*20 | 12 M8平ワッシャー |
| 13 M8スプリングワッシャー | 14 接続ロッド | 15 10*40木ダボ | 16 偏芯カム |
| 17 M6*30 | 18 M6平ワッシャー | 19 M5スプリングワッシャー | 20 M4*30タッピングねじ |
| 21 M4六角レンチ | 22 M5六角レンチ | 23 M6六角レンチ | |

製品の組立

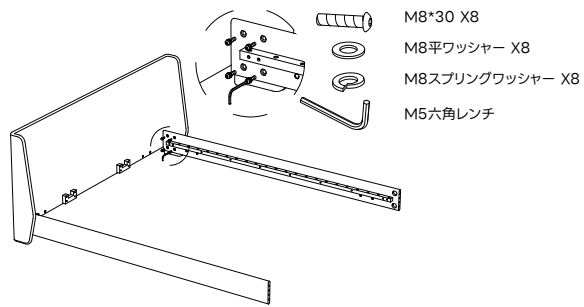
推奨組立人数:2人

所要時間:15分 その他の工具 ドライバー

組立の前に、商品や床に損傷を与えないよう
ダンボールやカーペットなどの緩衝材を使用してください

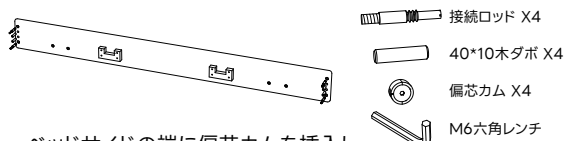
手順1

穴の位置を合わせ、ボルトを穴にねじ込みます
すべてのボルトをねじ込んだ後
一括して締め付けてください

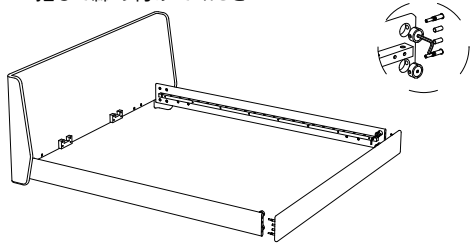


手順2

フットボードの穴に接続ロッドと木ダボをねじ込みます

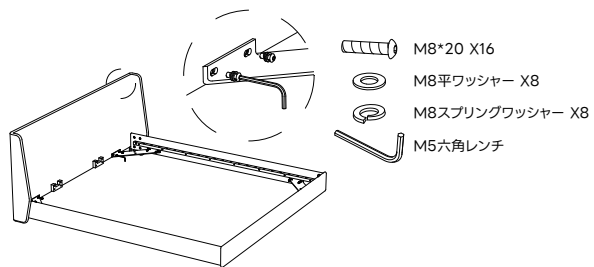


ベッドサイドの端に偏心カムを挿入し
大きい穴が外側を向くようにセットしてください
フットボードの接続ロッドと木ダボに合わせて挿入し
偏心カムを回転させます
すべての偏心カムが正しくセットされたら
一括して締め付けてください



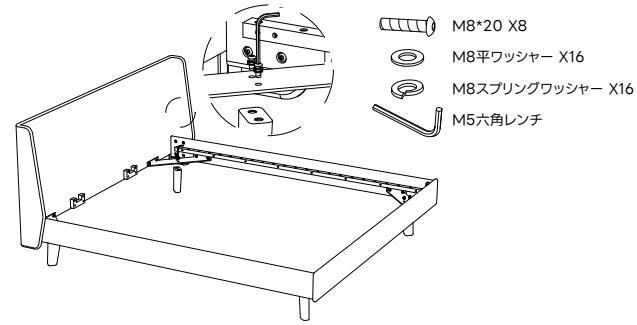
手順3

ベッドの四隅に鉄製アングルを取り付けます



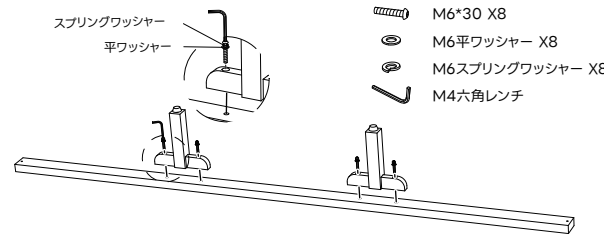
手順4

鉄製アングルの下にベッド脚を取り付けます。



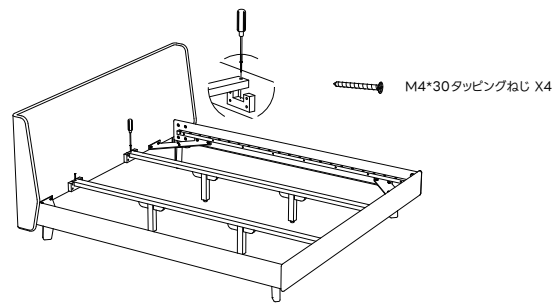
手順5

センターレッグの穴位置をベッドビームの穴位置に合わせ
ボルトをねじ込んで
すべてのボルトがしっかりとセットされたら一括して締め付けます



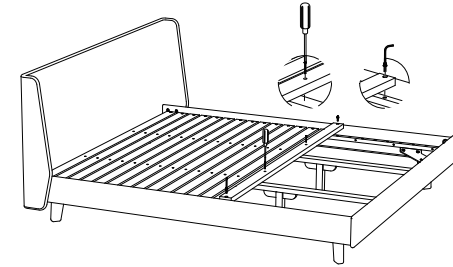
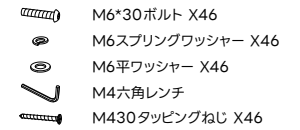
手順6

センタービームをサポートブロックの上に置き
タッピングねじで固定します



手順7

順番に床板を置き、両端のボルトで固定した後
タッピングねじで固定します。



手順8

組立完了です

