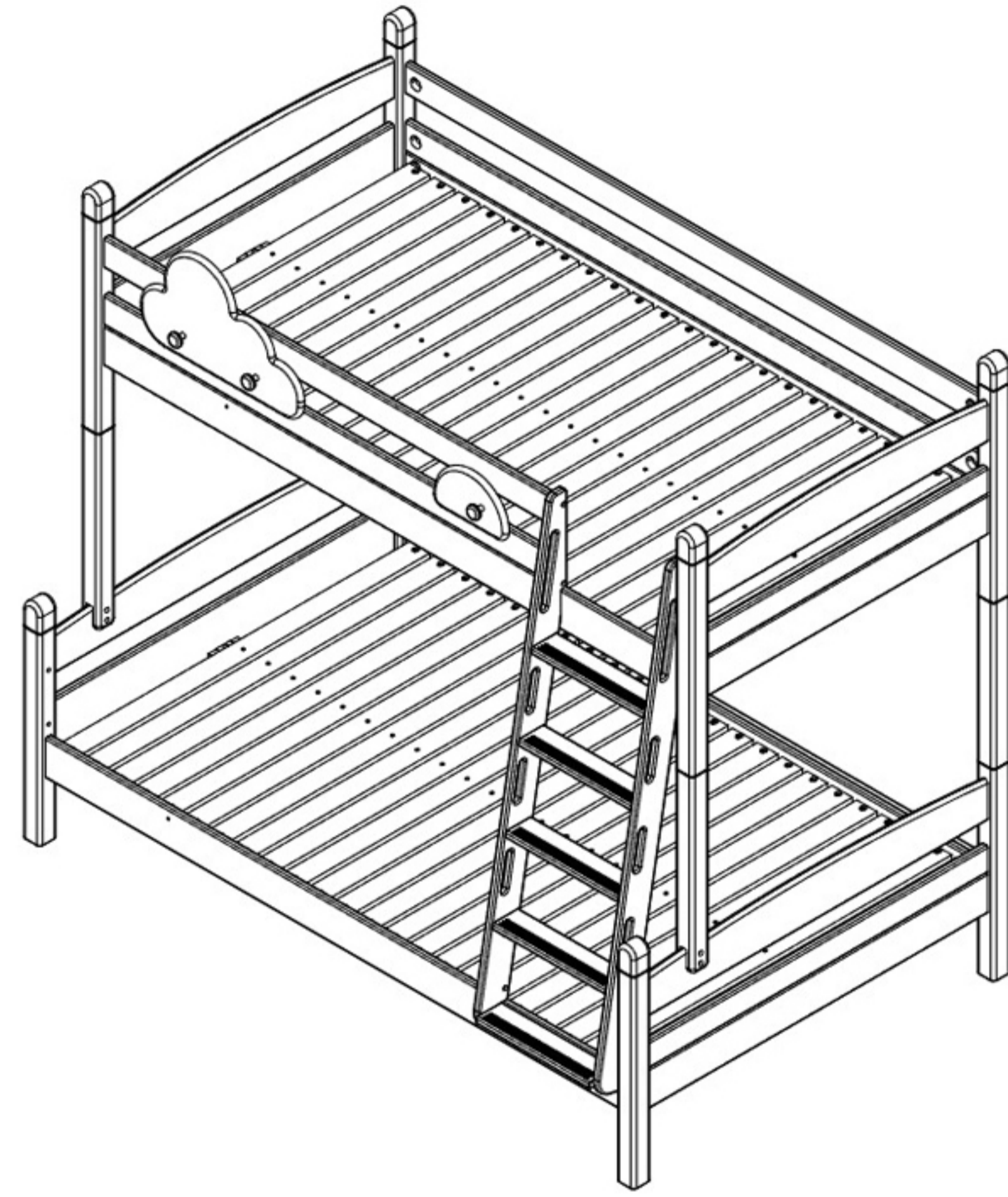


省スペース子供用二段ベッド



CAGUUU

\ Follow me /

お友達追加・フォローをお願いします!
各SNSにて商品やクーポン情報を配信中です。

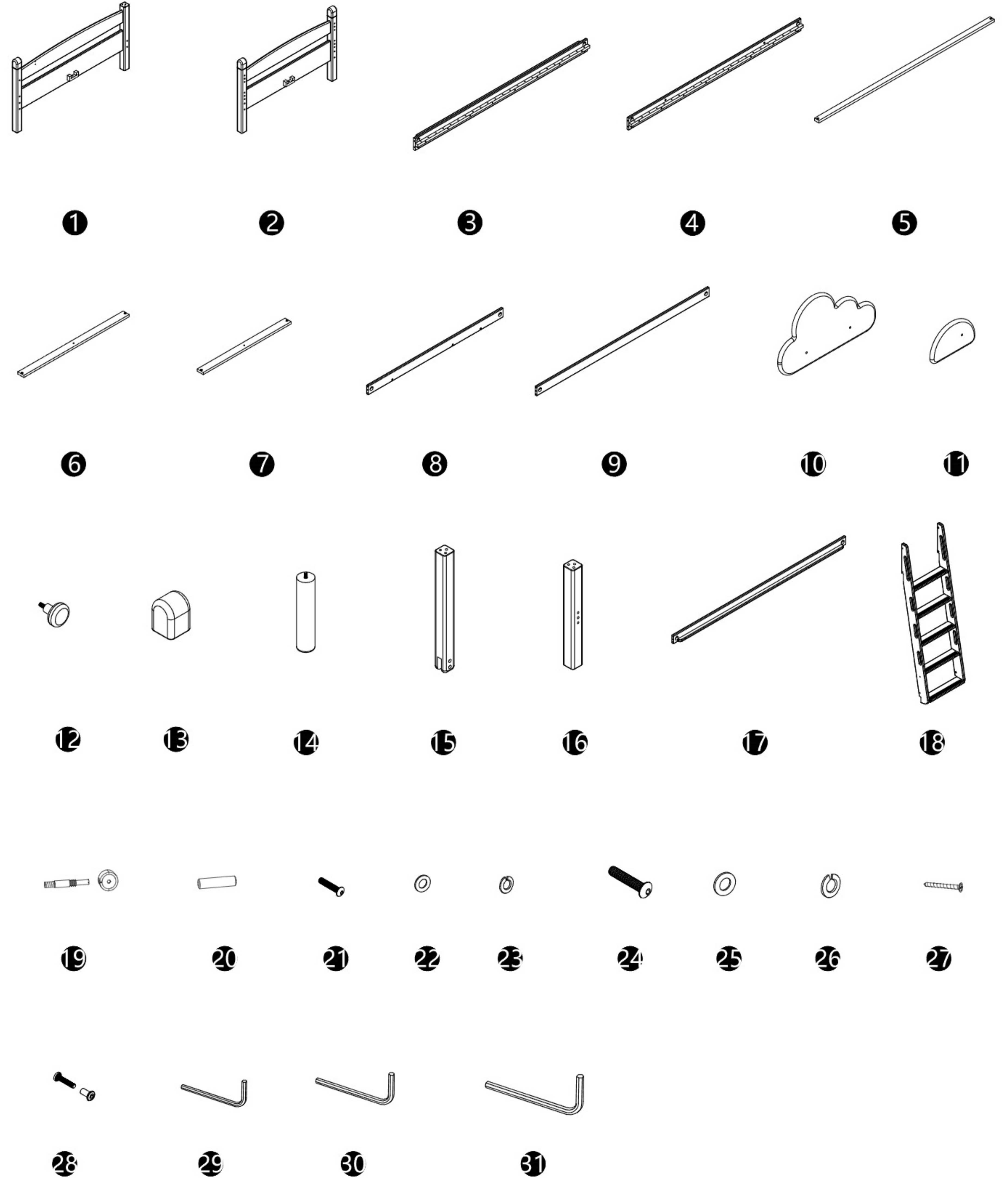


LINE



Instagram

☆レビューも書いていただくと、大変励みになります☆



部品内容

- | | | |
|----------------|-------------------|-------------------|
| ① 下段ベッドボード×2 | ② 上段ベッドボード×2 | ③ 後ベッドサイド×2 |
| ④ 前ベッドサイド×2 | ⑤ センタービーム×2 | ⑥ 下段ベッドすのこ×23 |
| ⑦ 上段ベッドすのこ×23 | ⑧ 上段ベッド前方ガードレール×2 | ⑨ 上段ベッド後方ガードレール×2 |
| ⑩ 雲型飾り板 (大) ×1 | ⑪ 雲型飾り板 (小) ×1 | ⑫ フック×3 |
| ⑬ 脚用サポート×2 | ⑭ 中脚×2 (上段ベッド予備用) | ⑮ 前方接続脚×2 |
| ⑯ 後方接続脚×2 | ⑰ 中央サポートバー×1 | ⑱ はしご×1 |
| ⑲ ジョイント×30 | ⑳ ラウンドバー×30 | ㉑ M6*30ボルト×105 |
| ㉒ 平ワッシャー×105 | ㉓ スプリングワッシャー×105 | ㉔ M8*30ボルト×6 |
| ㉕ 平ワッシャー×6 | ㉖ スプリングワッシャー×6 | ㉗ タッピングねじ×46 |
| ㉘ 打込みボルト×4 | ㉙ M4六角レンチ×2 | ㉚ M5六角レンチ×1 |
| ㉛ M6六角レンチ×1 | | |

製品の組立

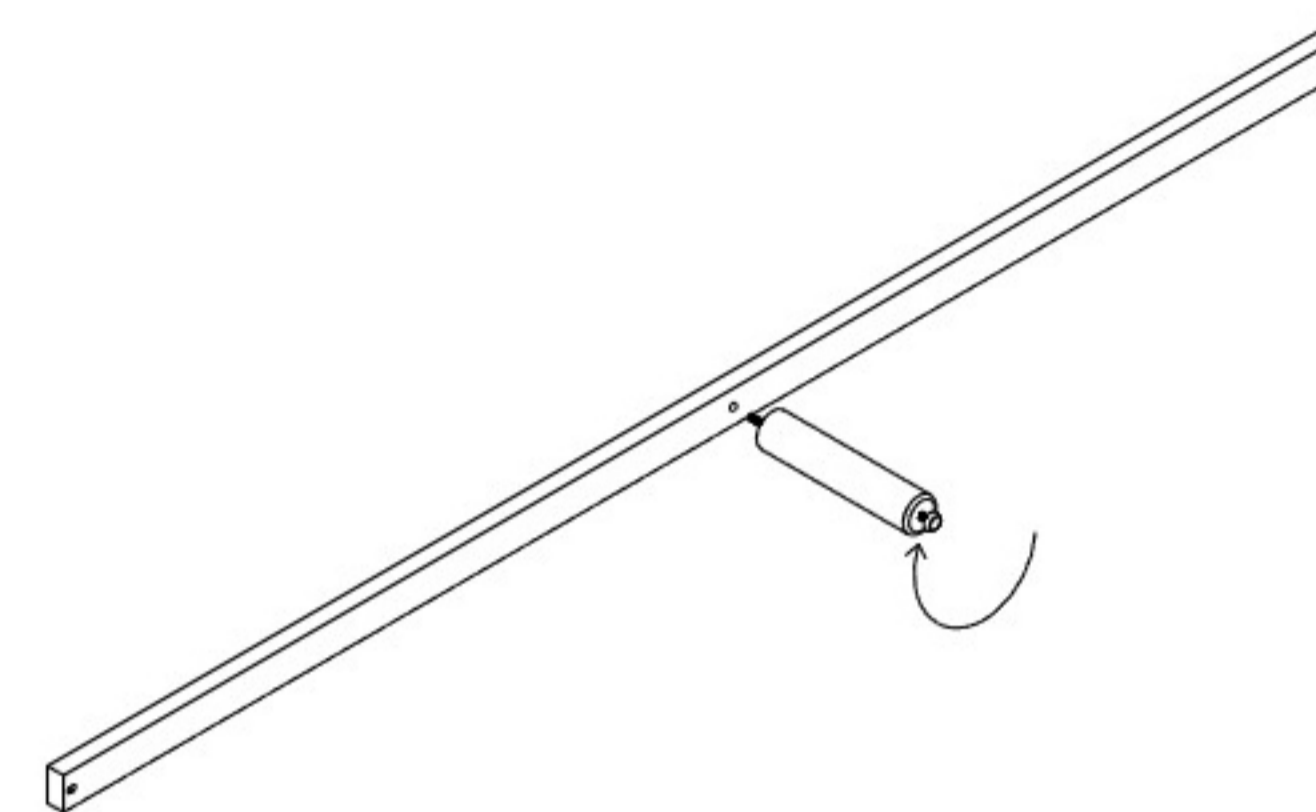
組立難易度 ★★ ★ 推奨組立人数: 2人
所要時間: 60分 その他の工具: ドライバー

組立方法→

手順1~5は下段ベッドの組み立て
手順6~10は上段ベッドの組み立て
手順11~13は全体の組み立て

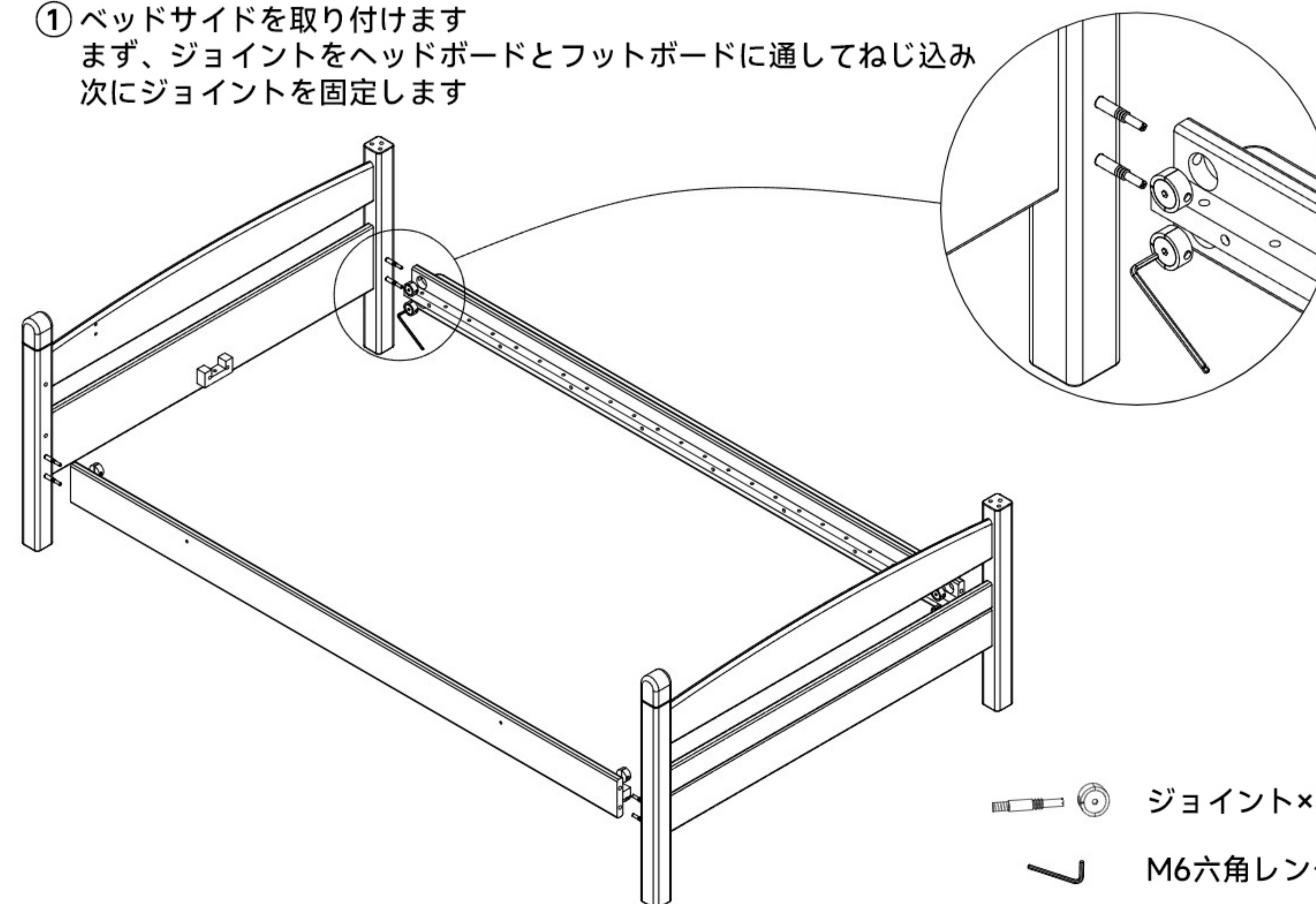
手順1

- ① 組立の前に、商品や床に損傷を与えないようダンボールやカーペットなどの緩衝材を使用してください
- ② 中脚を1本、センタービームに取り付けます (もう1本の中脚は予備として上段ベッドと下段ベッドを別々で使用する場合に使います)



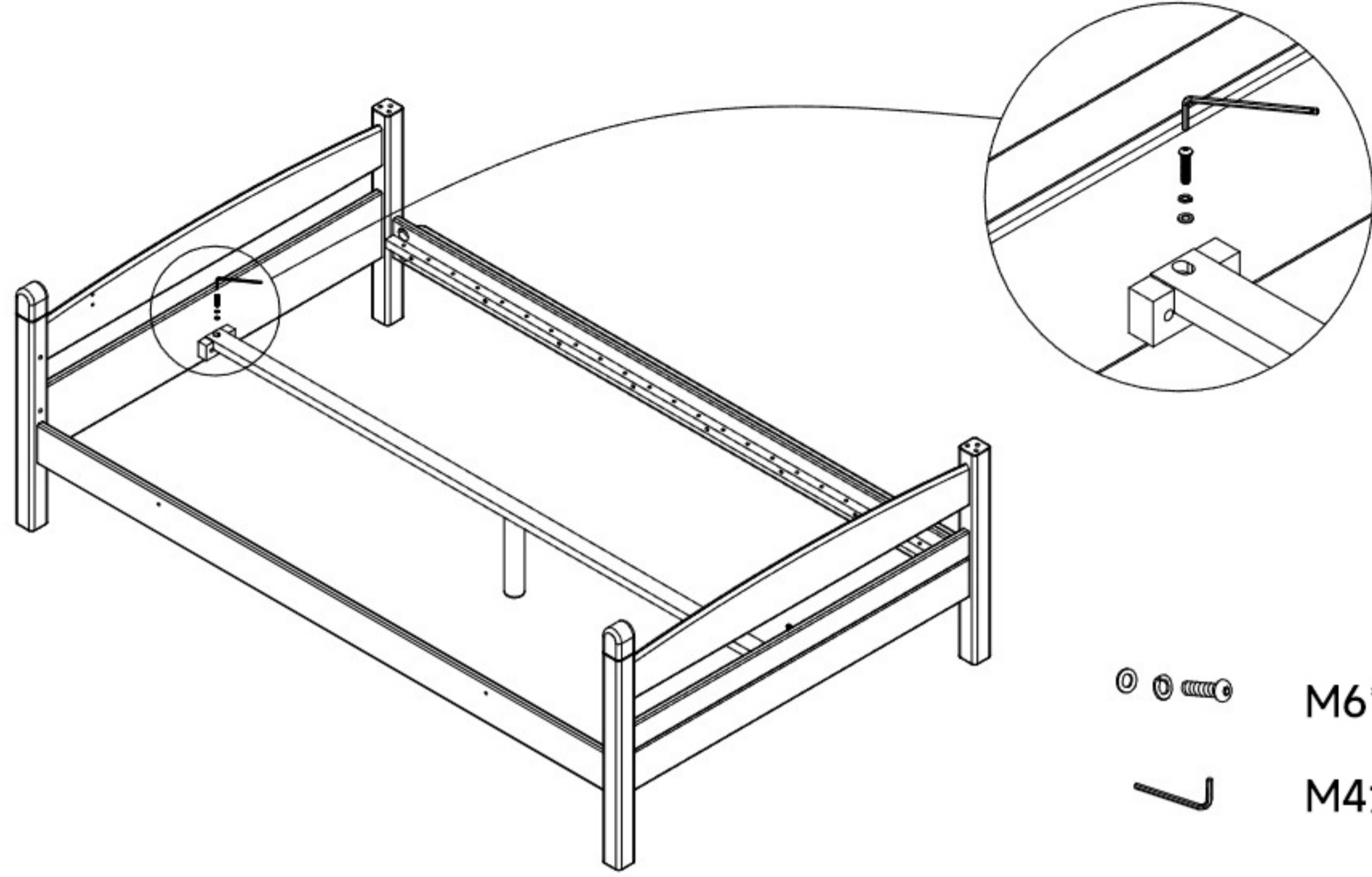
手順2



- ① ベッドサイドを取り付けます
まず、ジョイントをヘッドボードとフットボードに通してねじ込み
次にジョイントを固定します



手順3

- ① センタービームを取り付け、中脚のアジャスターを適切な高さに調節します

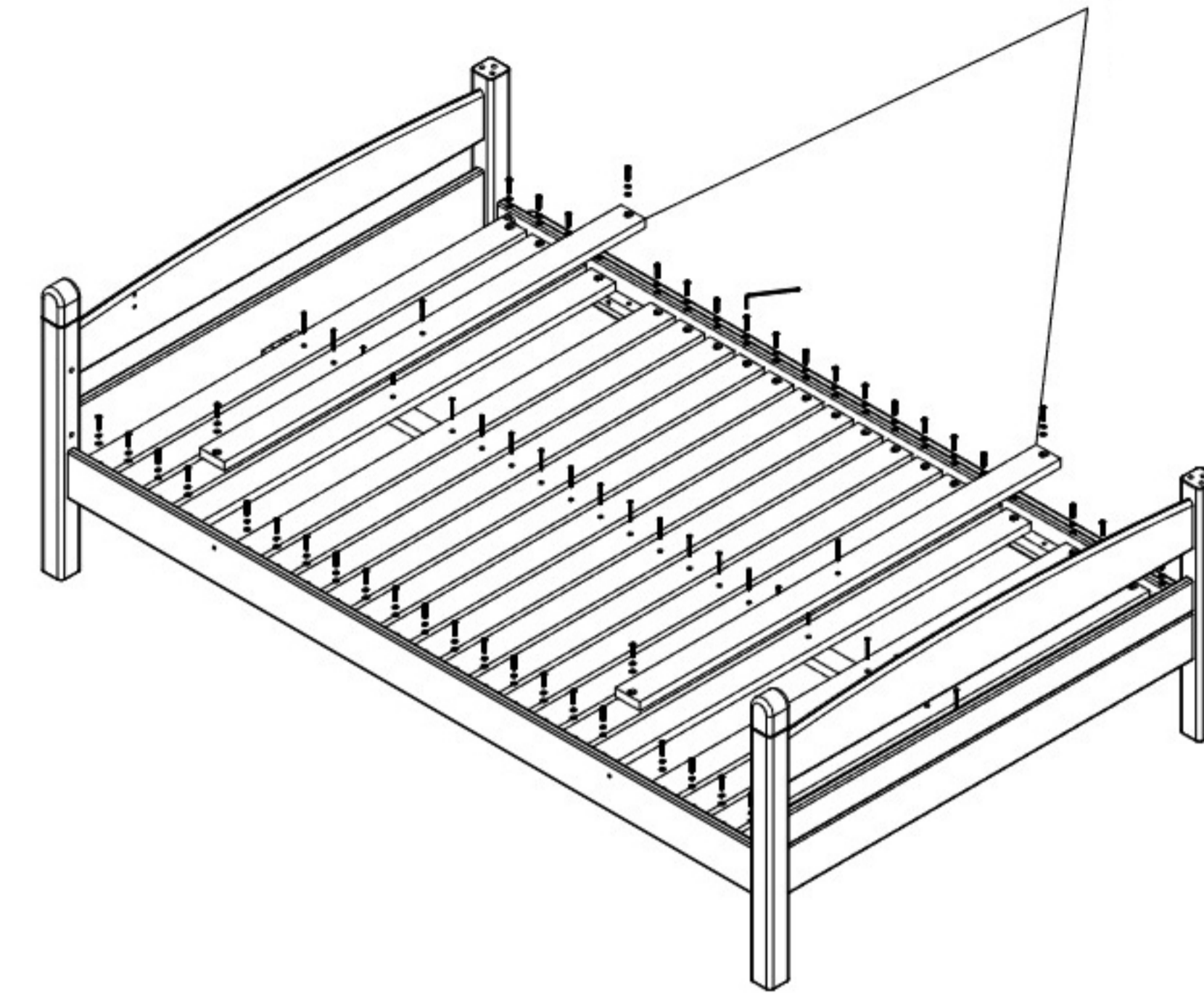



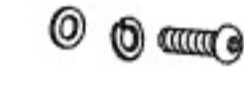

-  M6*30ボルト×2
-  M4六角レンチ×1

手順4

- ① すのこを取り付けます

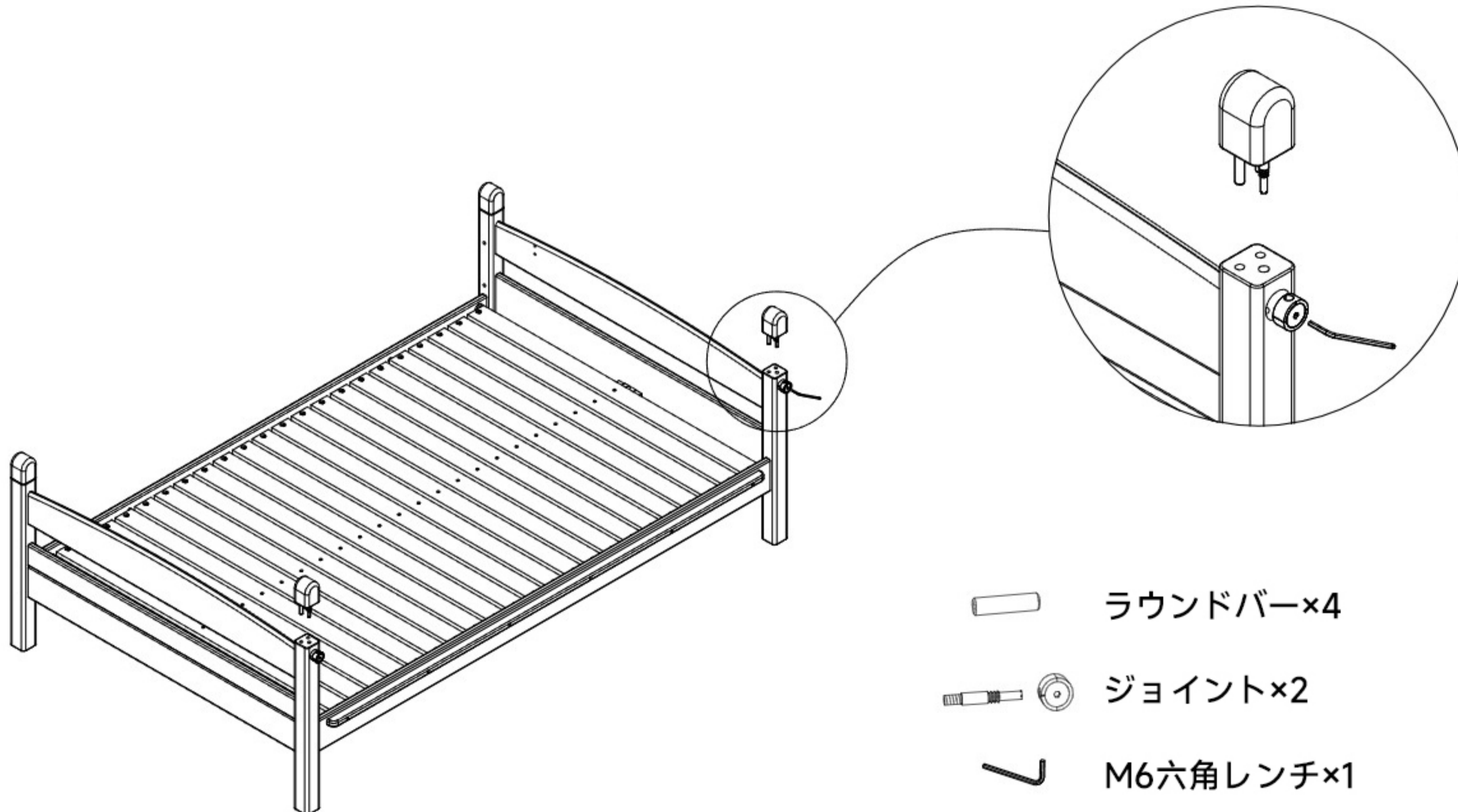
まずはしこの上にある穴の位置にはしこを取り付け
その後すのこを取り付けてください





-  タッピングねじ×23
-  M6*30ボルト×46
-  M4六角レンチ×1

手順5

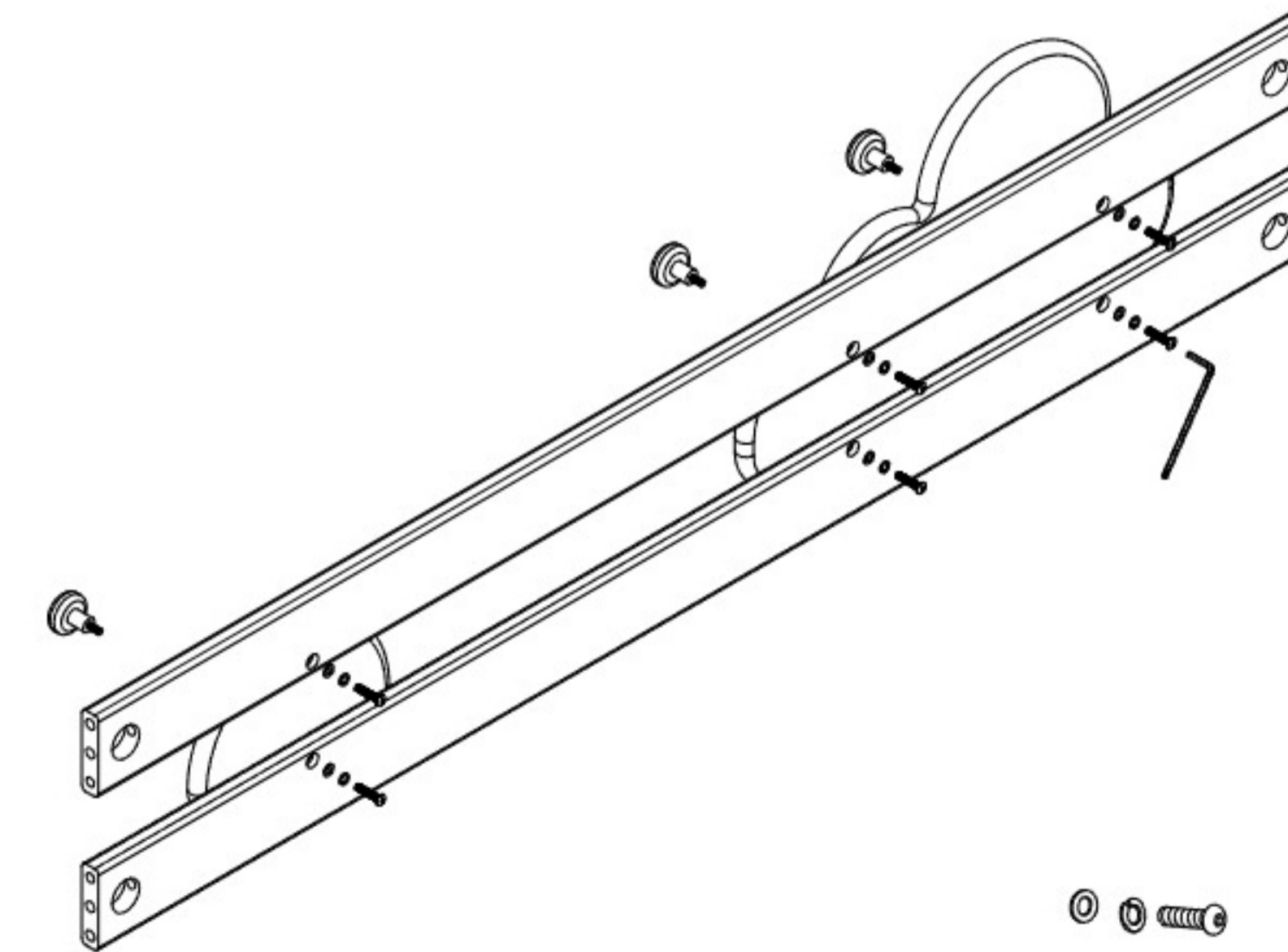
- ① 脚用サポートを取り付けます
(この手順は、上段と下段ベッドを一緒に使用される場合は省略してください)

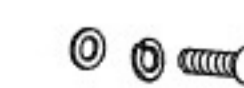



-  ラウンドバー×4
-  ジョイント×2
-  M6六角レンチ×1

手順6

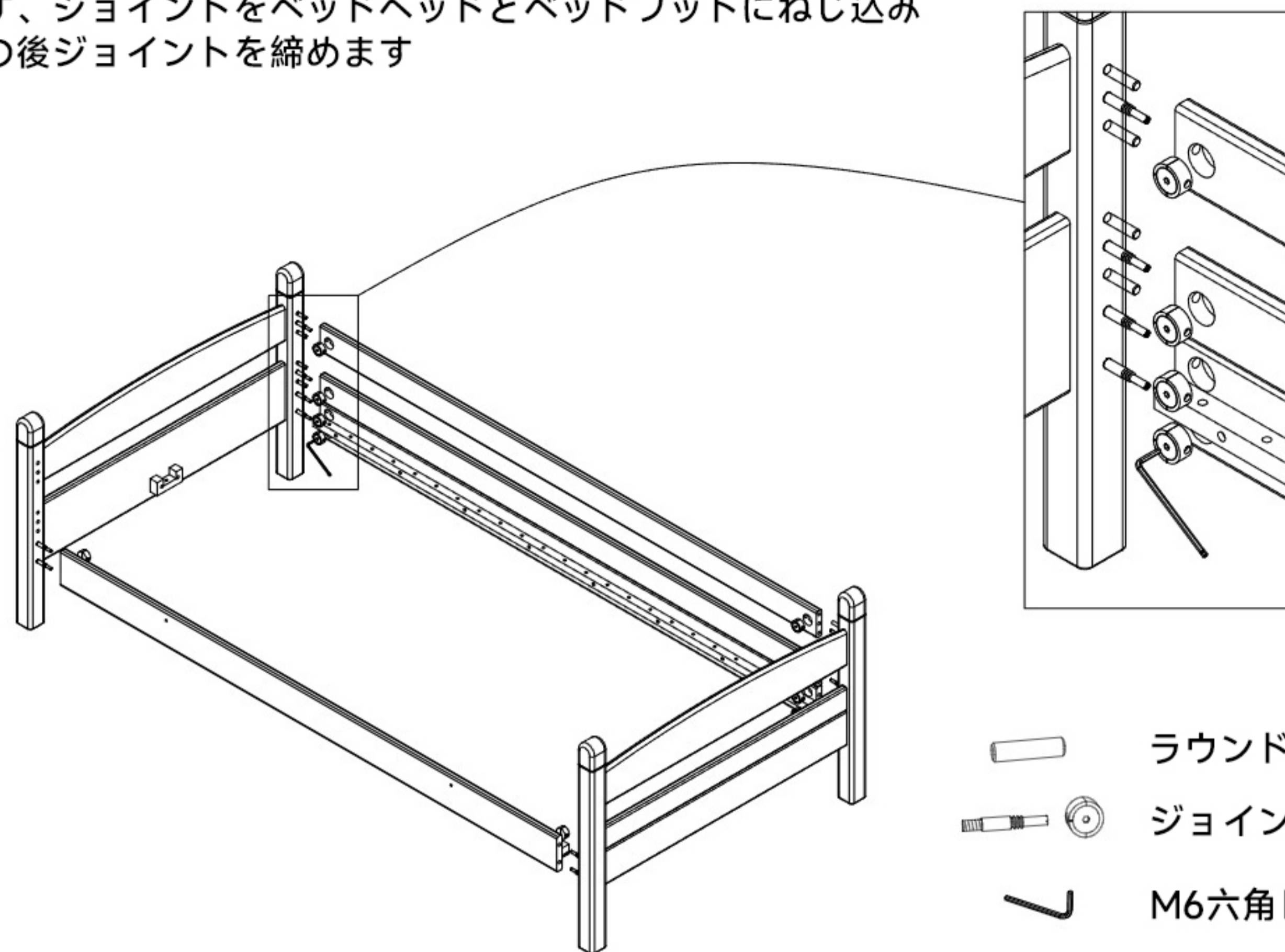
- ① 事前に上段ベッド前方ガードレールと雲型飾り板を組み立て
フックを雲型飾り板に取り付けます






-  M6*30ボルト×6
-  M4六角レンチ×1

手順7

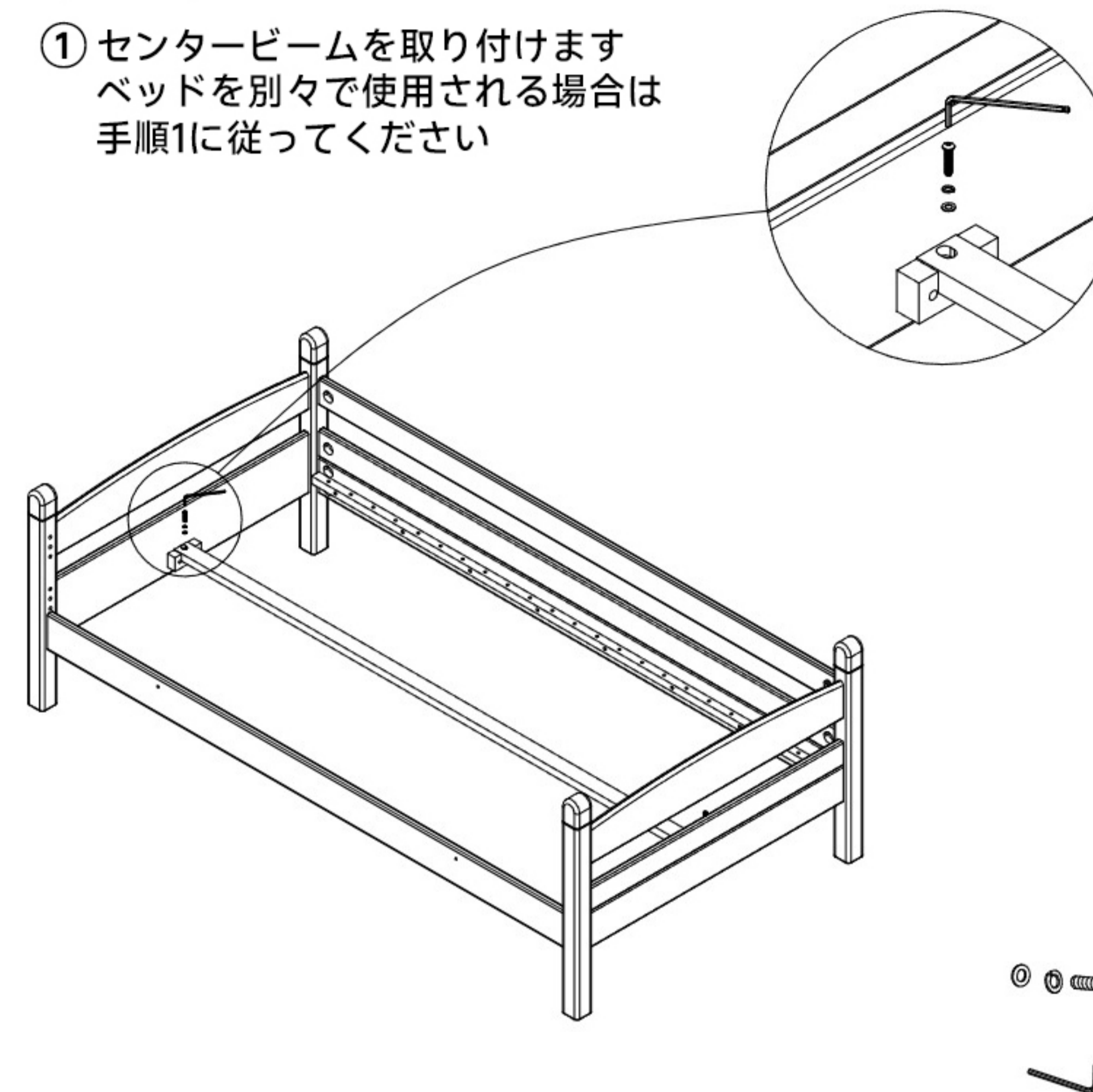
- ① ベッドサイドと後方ガードレールを取り付けます
まず、ジョイントをベッドヘッドとベッドフットにねじ込み
その後ジョイントを締めます





-  ラウンドバー×8
-  ジョイント×6
-  M6六角レンチ×1

手順8

- ① センタービームを取り付けます
ベッドを別々で使用する場合は
手順1に従ってください

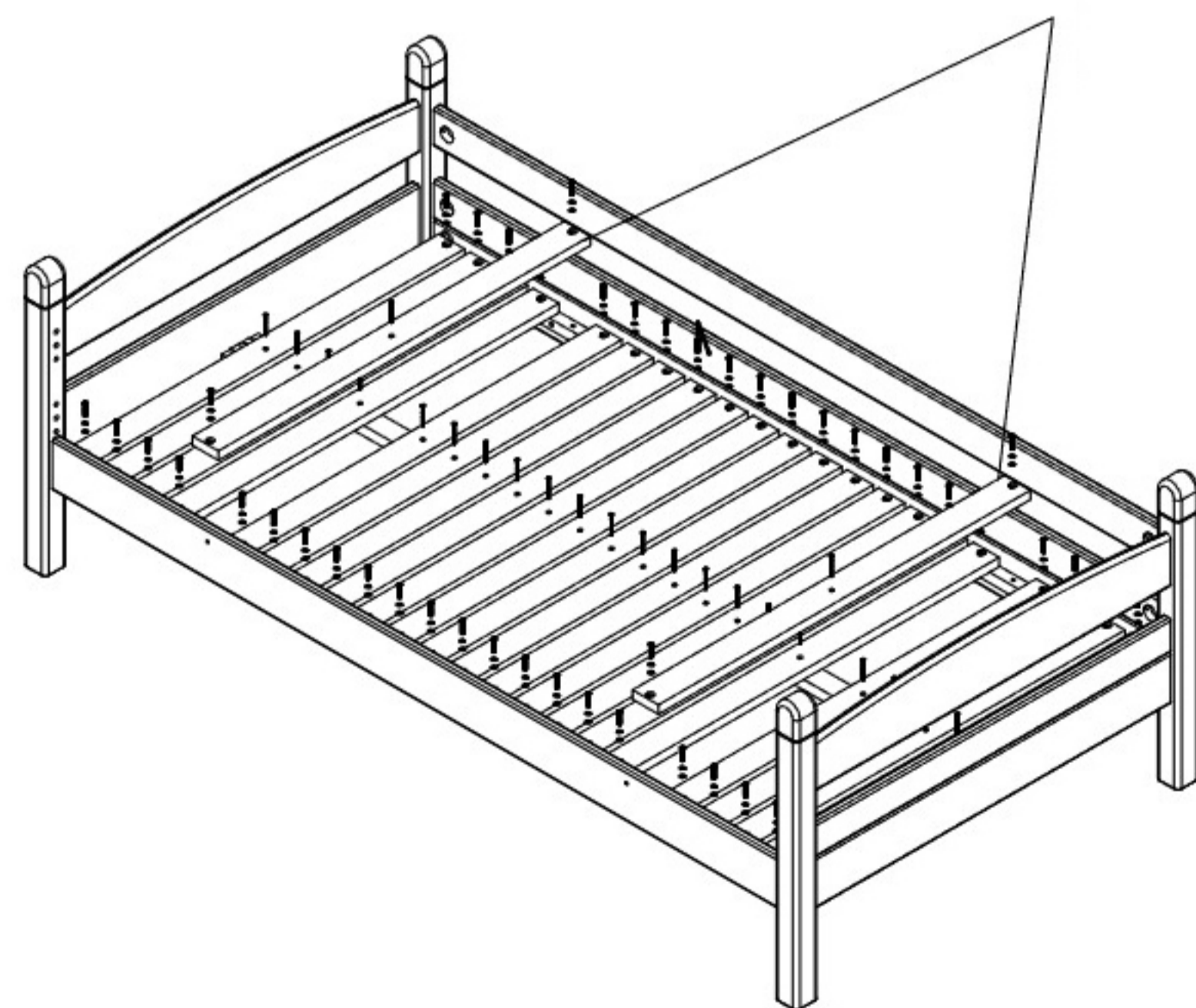


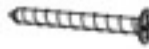


-  M6*30ボルト×2
-  M4六角レンチ×1

手順9

- ① すのこを取り付けます。

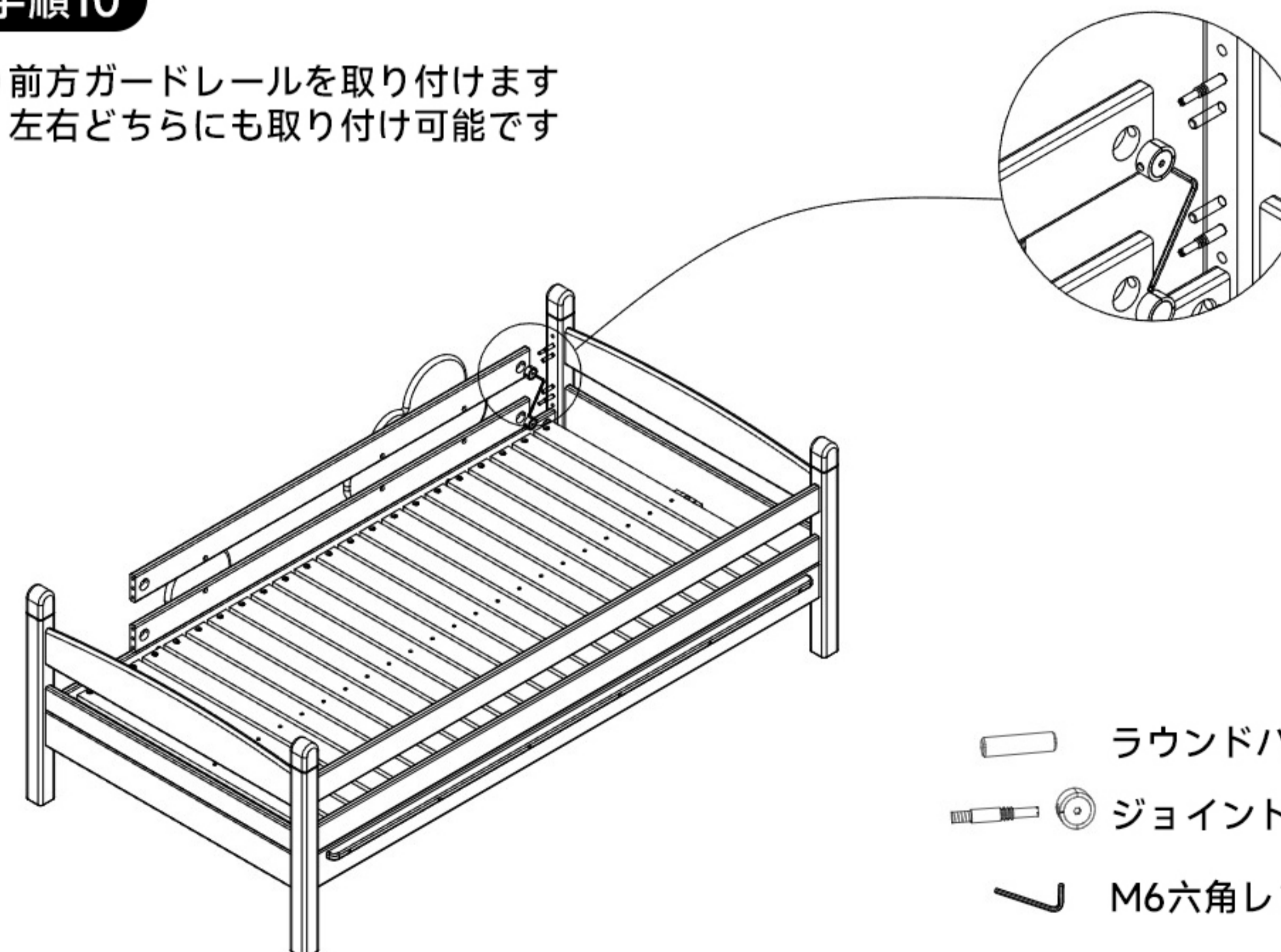
はしごの穴の位置に、まずはしごを取り付け
その後すのこを取り付けてください




-  タッピングねじ×23
-  M6*30ボルト×46
-  M4六角レンチ×1

手順10

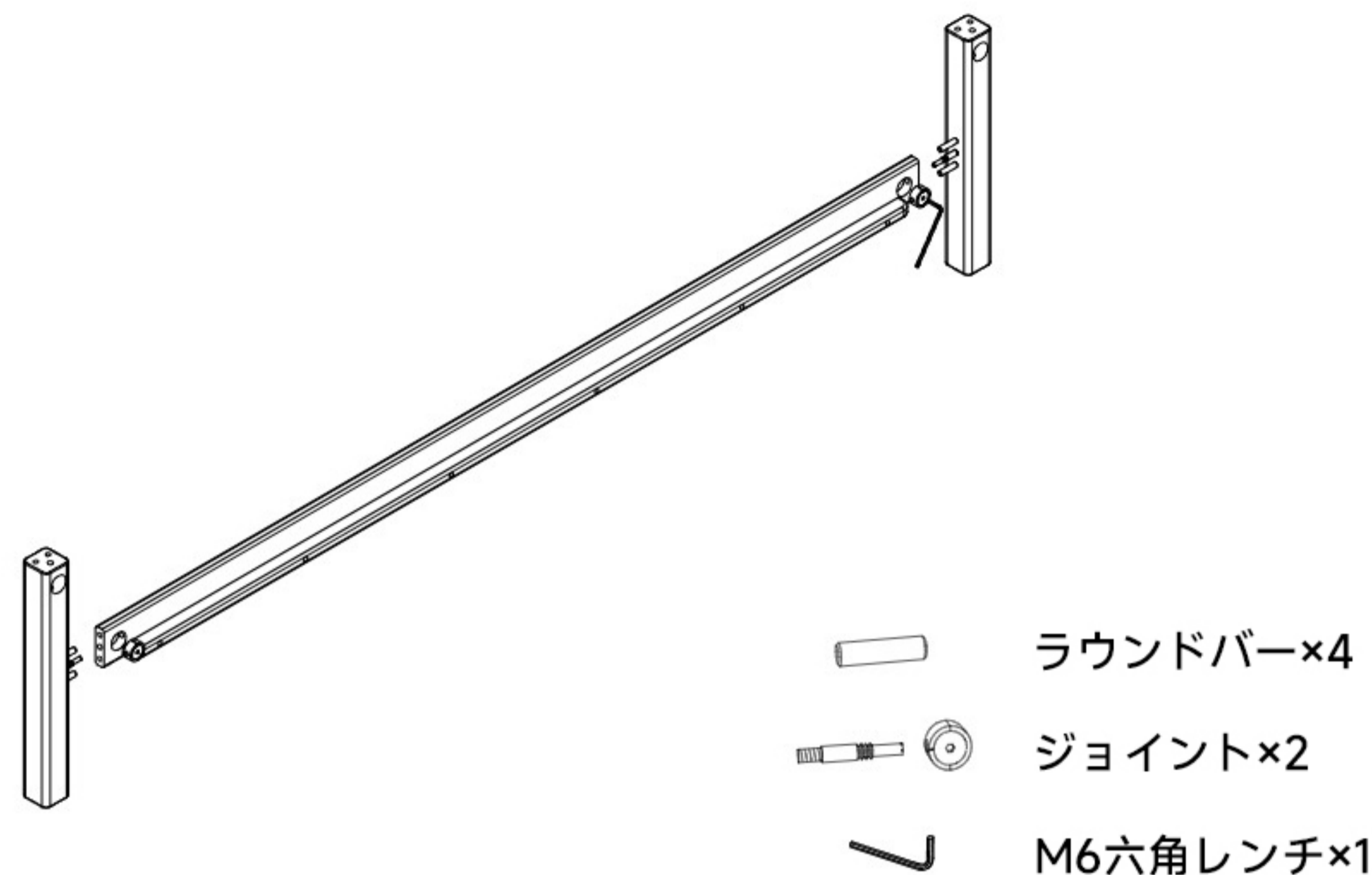
- ① 前方ガードレールを取り付けます
左右どちらにも取り付け可能です



-  ラウンドバー×2
-  ジョイント×2
-  M6六角レンチ×1

手順11

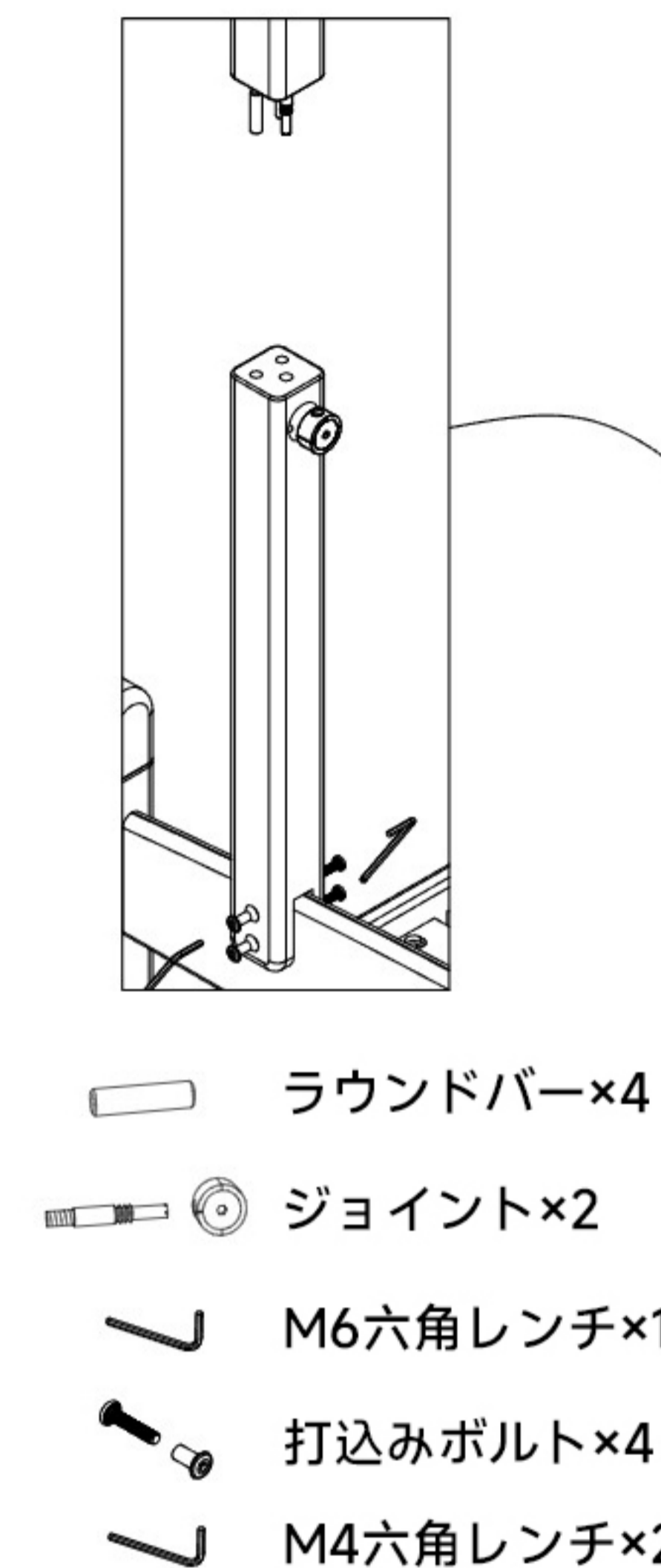
- ① ベッドの後方接続脚と中央サポートバーを予め組み立てます
 まず、ジョイントを使ってラウンドバーを後方接続脚にねじ込み
 その後、ジョイントを締めます



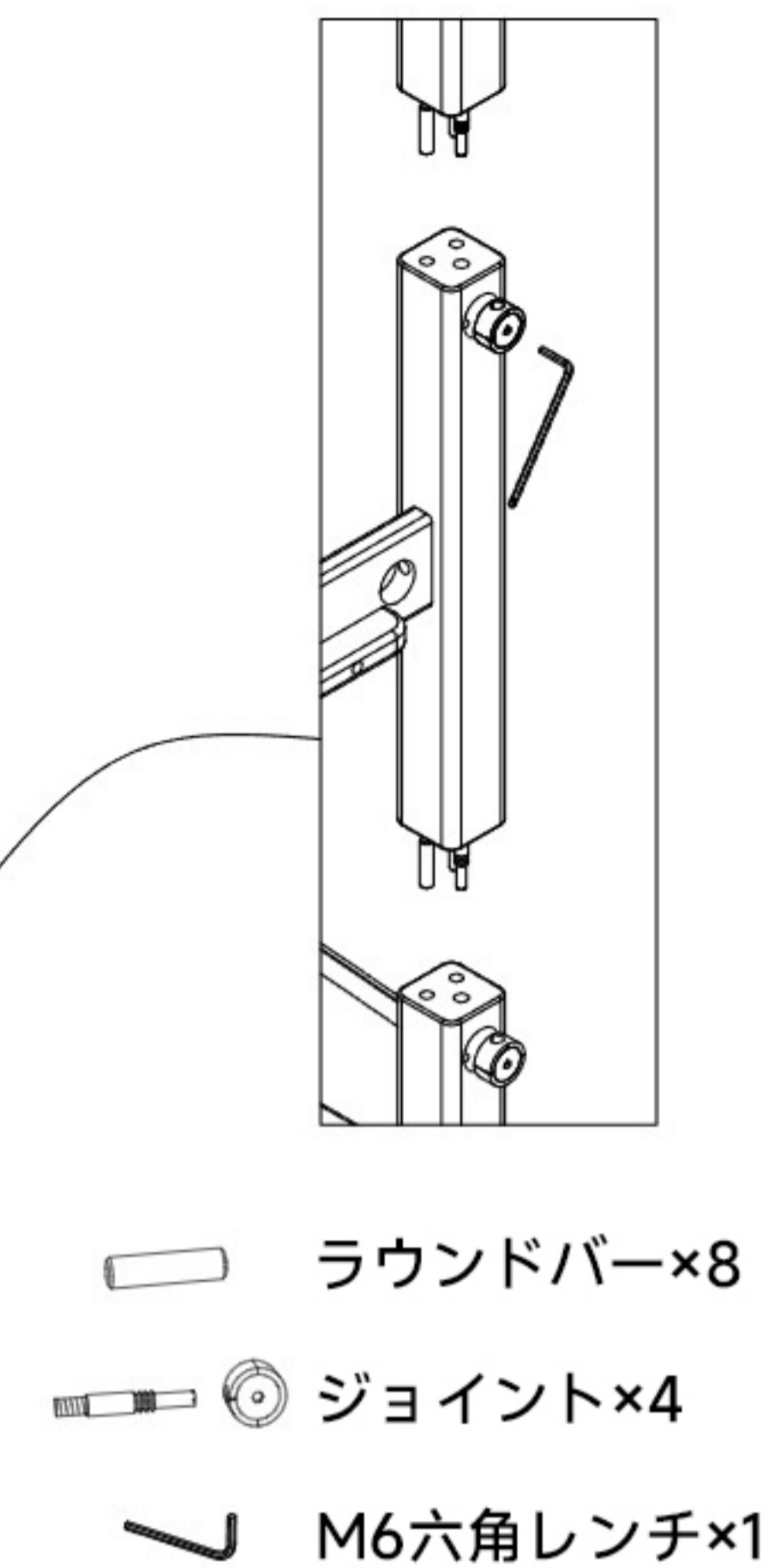
手順12

- ① 上下段ベッドの組み立て

前方接続脚の組み立て



後方接続脚の組み立て



手順13

- ① はしご、すのこを順に取り付けます
 ② 組立完了です

8本のボルトで各部品を所定の位置に固定します

