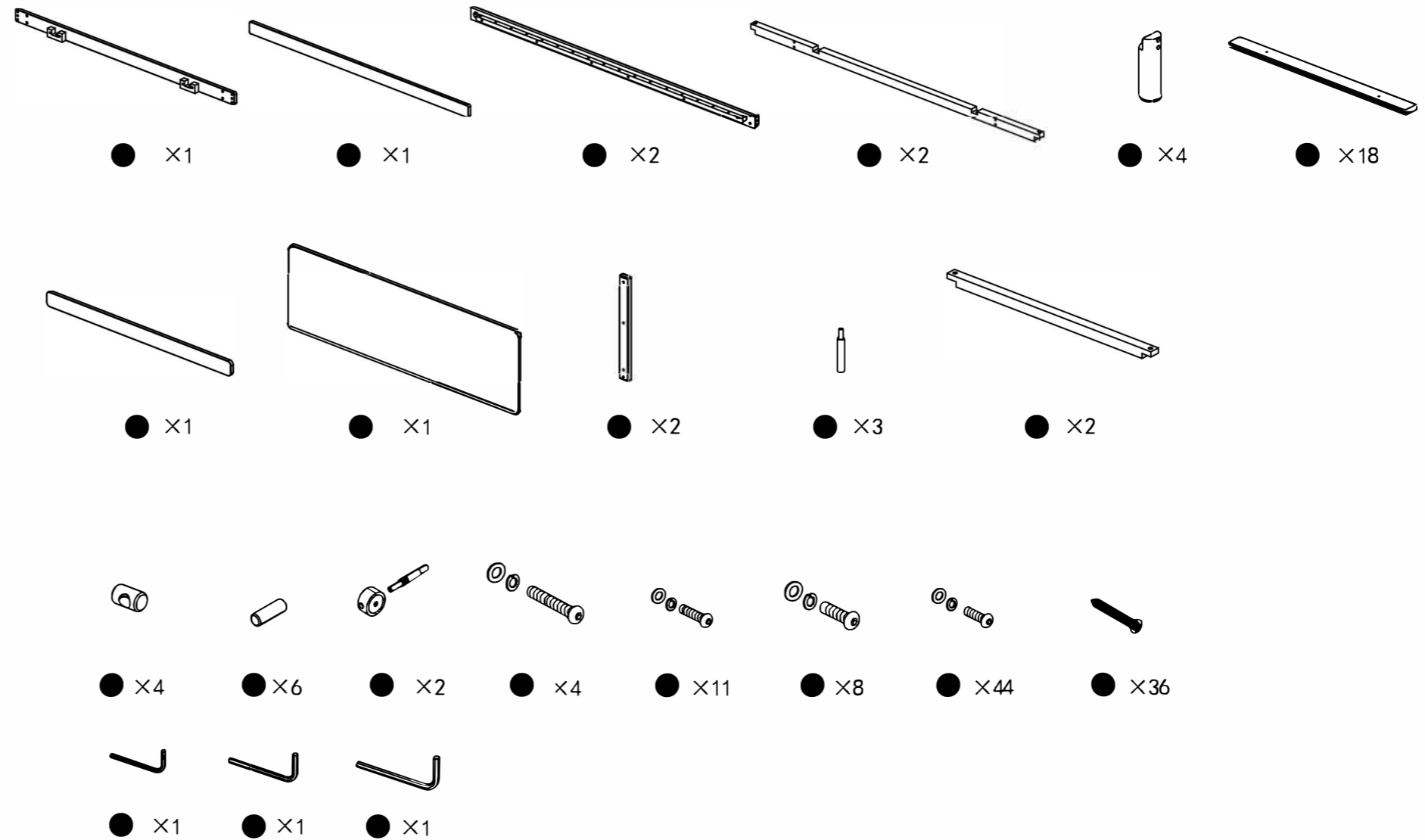
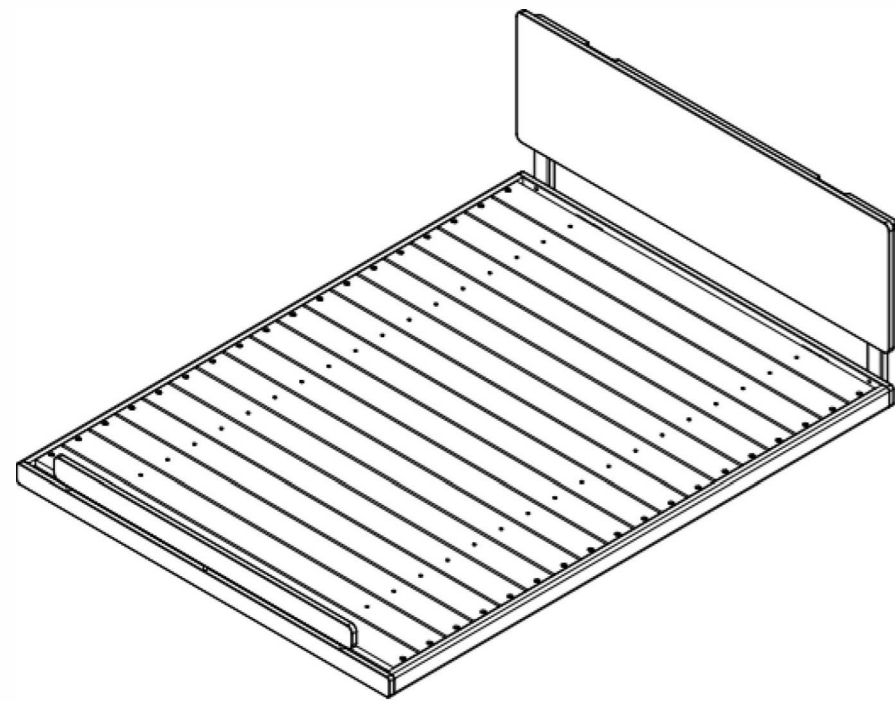


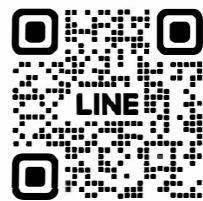
サイドフレームレスベッド



CAGUUU

\ Follow me /

お友達追加・フォローをお願いします!
各SNSにて商品やクーポン情報を配信中です。



LINE



Instagram

☆レビューも書いていただくと、大変励みになります☆



- ヘッドボード引き下げパネル×1
- フットボード×1
- ベッドサイド×2
- センタービーム×2
- ベッド脚×4
- 床板×18
- フットボードガードパネル×1
- ヘッドボード×1
- ヘッドボード脚×2
- メタルラウンドバー×3
- クロスビーム×2
- 横穴付きナット×4
- ラウンドウッドバー×6
- ジョイント×2
- M8*60ボルト×4
- M6*45ボルト×11
- M8*40ボルト×8
- M6*30ボルト×44
- M4*30タッピングねじ×36
- M4六角レンチ×1
- M5六角レンチ×1
- M6六角レンチ×1



組立難易度 ★★ 推奨組立人数: 2人

所要時間: 45min その他の工具: ドライバー

組立方法→

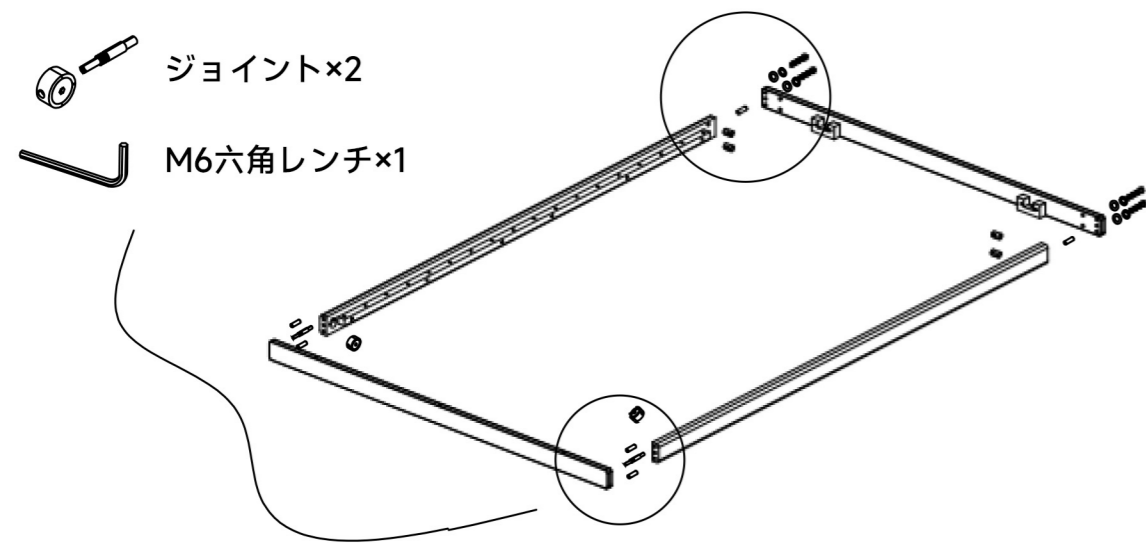
① 組立の前に、商品や床に損傷を与えないようダンボールやカーペットなどの緩衝材を使用してください

② 横穴付きナットとボルトを使用してヘッドボードとベッドサイドを取り付けます
次に、ジョイントを使用してフットボードとベッドサイドを固定します

ラウンドウッドバー×4

ジョイント×2

M6六角レンチ×1



M8*20横穴付きナット×4

M8*60ボルト×4

ラウンドウッドバー×2

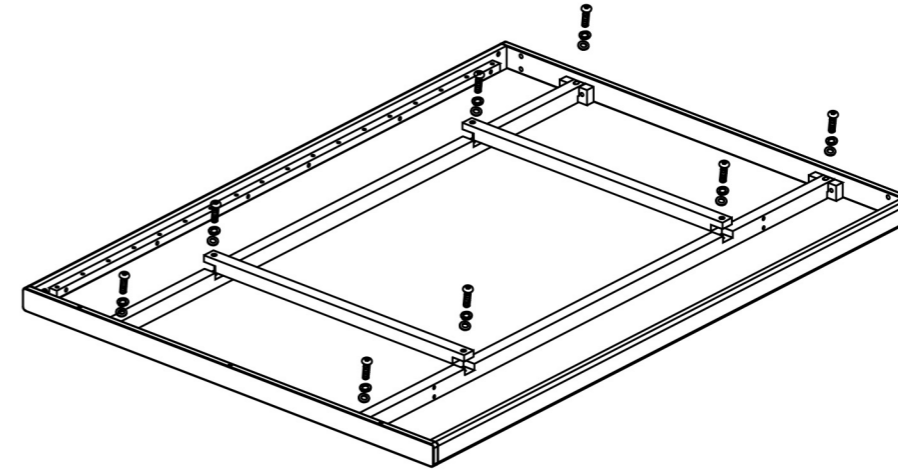
M5六角レンチ×1



M6*30ボルトを使用してセンタービームとクロスビームを順に取り付けます

M6*30ボルト×8

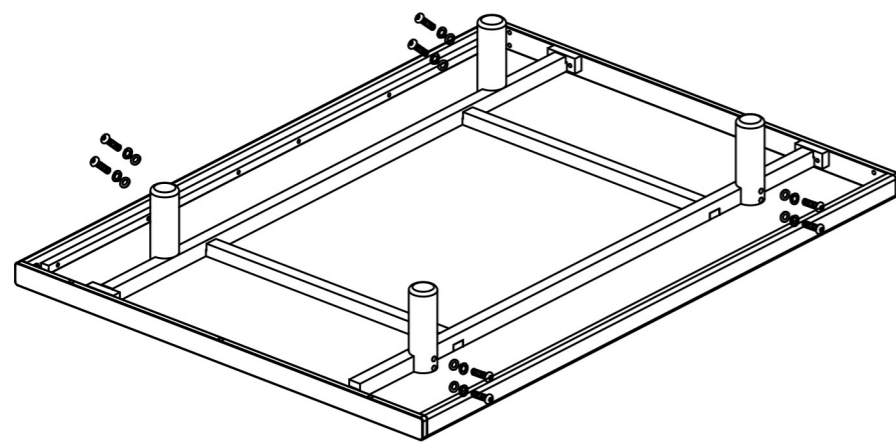
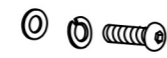
M4六角レンチ×1



まずベッドを裏返し、底面を上に向け
M6*45ボルトを使用して4本のラウンドウッドバーを取り付けます

M6*45ボルト×8

M4六角レンチ×1



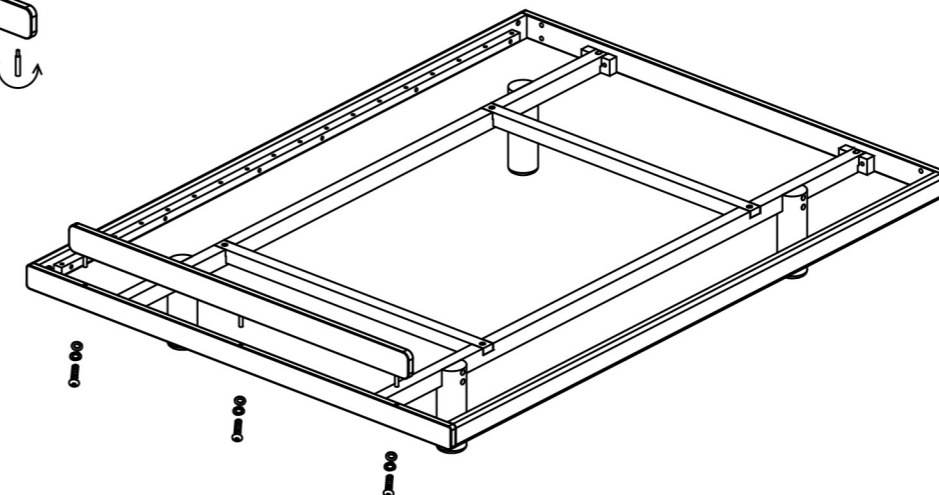
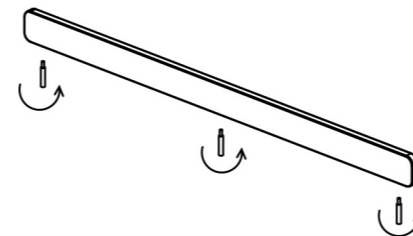
① まず、3本のメタルラウンドバーをフットボードガードパネルにねじ込みます

② その後、ガードパネルをM6*45ボルトでフットボードに固定します

メタルラウンドバー×3

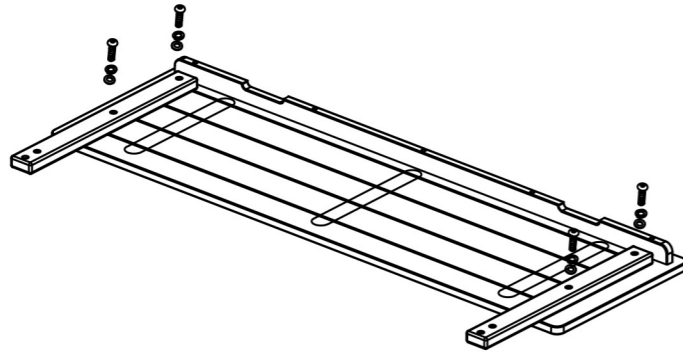
M6*45ボルト×3

M4六角レンチ×1



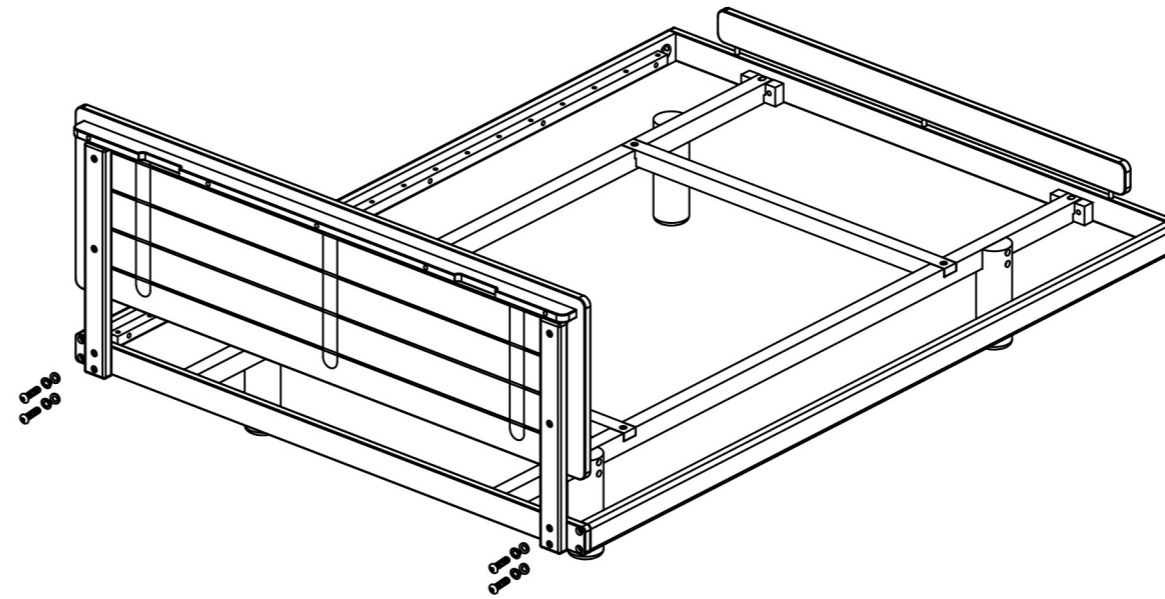
2本のヘッドボード脚をヘッドボードに取り付けます
(高さは3段階で調節可能です)

⊙ ⊙ ⊕ ⊕ M8*40ボルト×4
└ M5六角レンチ×1



ヘッドボードをベッドフレームに取り付けます

⊙ ⊙ ⊕ ⊕ M8*40ボルト×4
└ M5六角レンチ×1



床板を取り付け、組立完了です

⊙ ⊙ ⊕ ⊕ M6*30ボルト×36

└ M4六角レンチ×1

└ M4*30タッピングねじ×36

