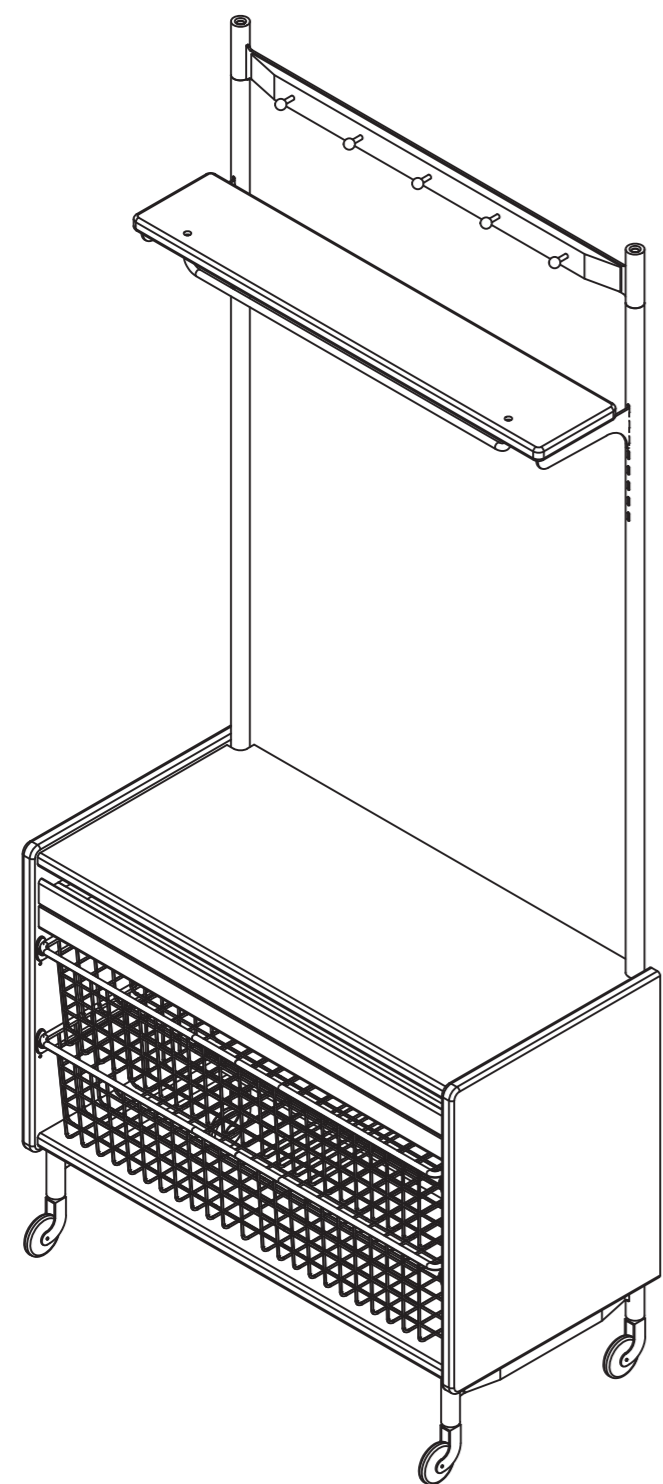


収納付き ウッドハンガーラック



CAGUU

\ Follow me /

お友達追加・フォローをお願いします!
各SNSにて商品やクーポン情報を配信中です。

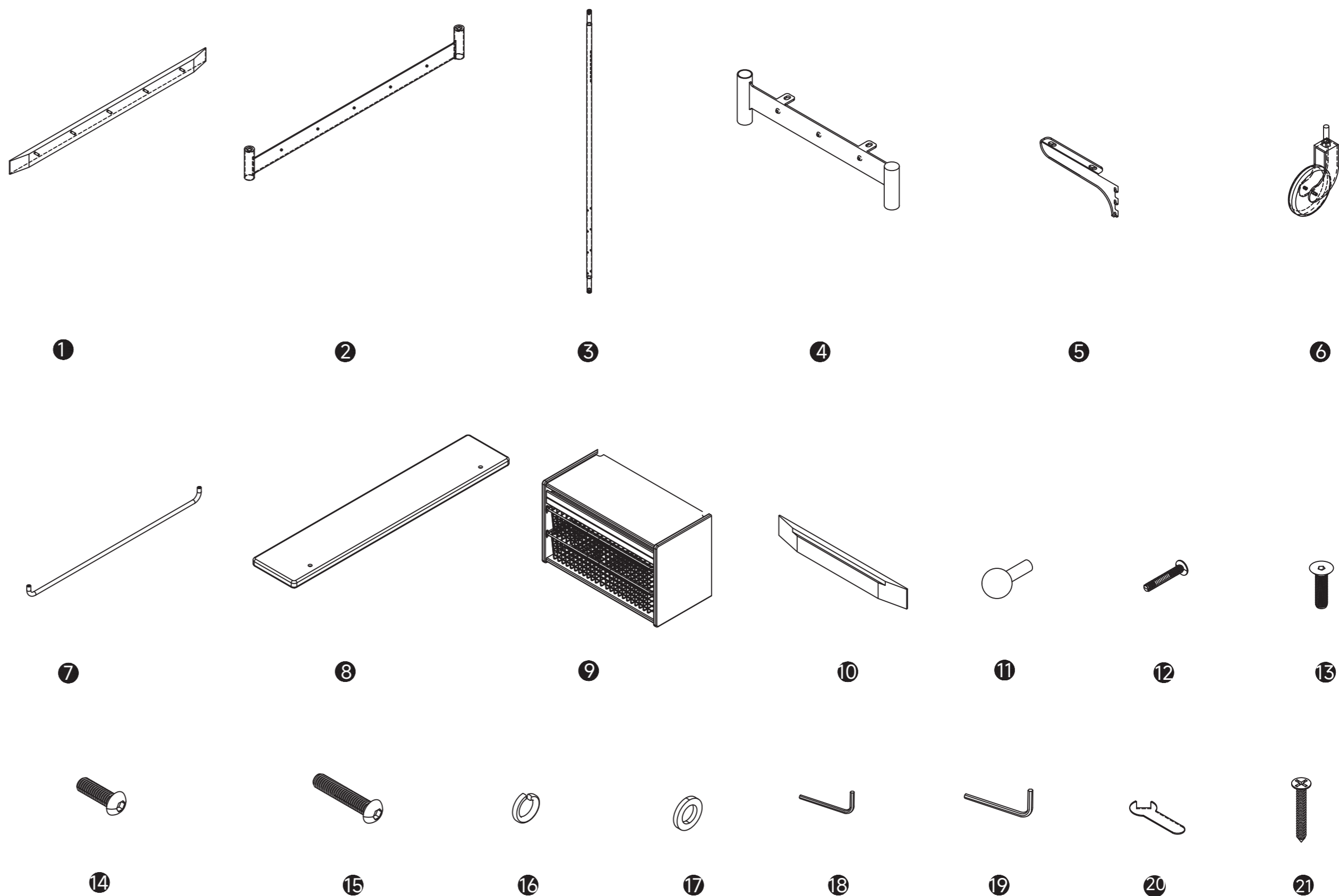


LINE



Instagram

☆レビューも書いていただくと、大変励みになります☆



部品内容

- | | | | | | |
|----------------|--------------|--------------|-------------------|---------------|--------------|
| ① 上飾り板×1 | ② 上飾りラック×1 | ③ ポール×2 | ④ 脚部×2 | ⑤ ブラケット×2 | ⑥ キャスター×4 |
| ⑦ U字型ハンガーバー×1 | ⑧ 上部棚板×1 | ⑨ 下部キャビネット×1 | ⑩ 下飾り板 | ⑪ ハンドル×5 | ⑫ M4*25ボルト×7 |
| ⑬ M8*25 皿ボルト×2 | ⑭ M6*15ボルト×8 | ⑮ M6*40ボルト×8 | ⑯ M6スプリングワッシャー×16 | ⑰ M6平ワッシャー×16 | |
| ⑱ M4レンチ×1 | ⑲ M5レンチ×1 | ⑳ スパナ×1 | ㉑ M3*12木ねじ×6 | | |

製品の組立

組立難易度 ★★

推奨組立人数 2人

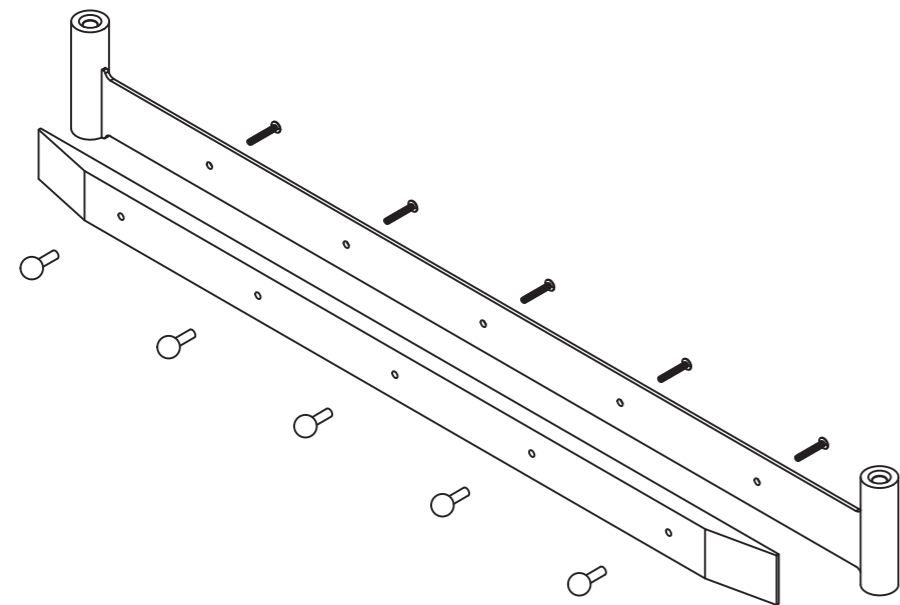
所要時間 30分



その他必要な道具 ドライバー

組立手順 →

手順1

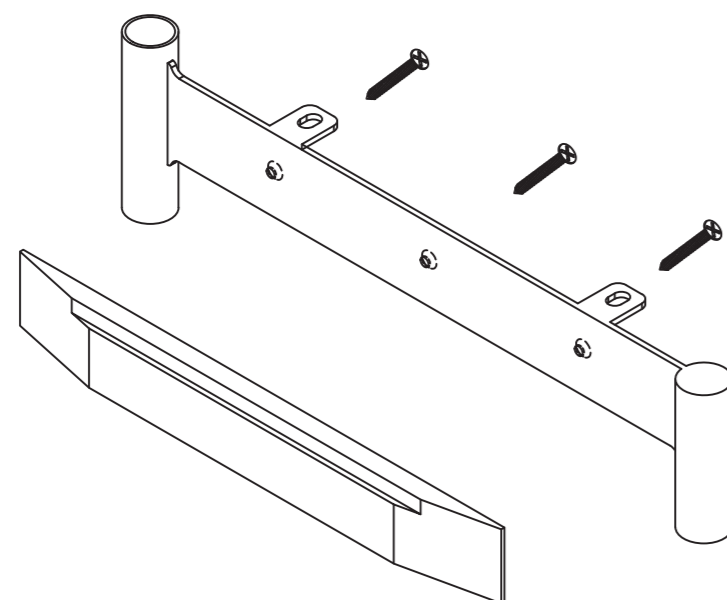
- ① 組立の前に、商品や床に損傷を与えないようダンボールやカーペットなどの緩衝材を使用してください。
- ② 上部棚板をあらかじめ組み立て
上飾り板を上部の鉄枠の穴に合わせます。
ハンドル用ねじを差し込み、ハンドルを固定します。




-  M4*25 × 5
-  ハンドル × 5

手順3

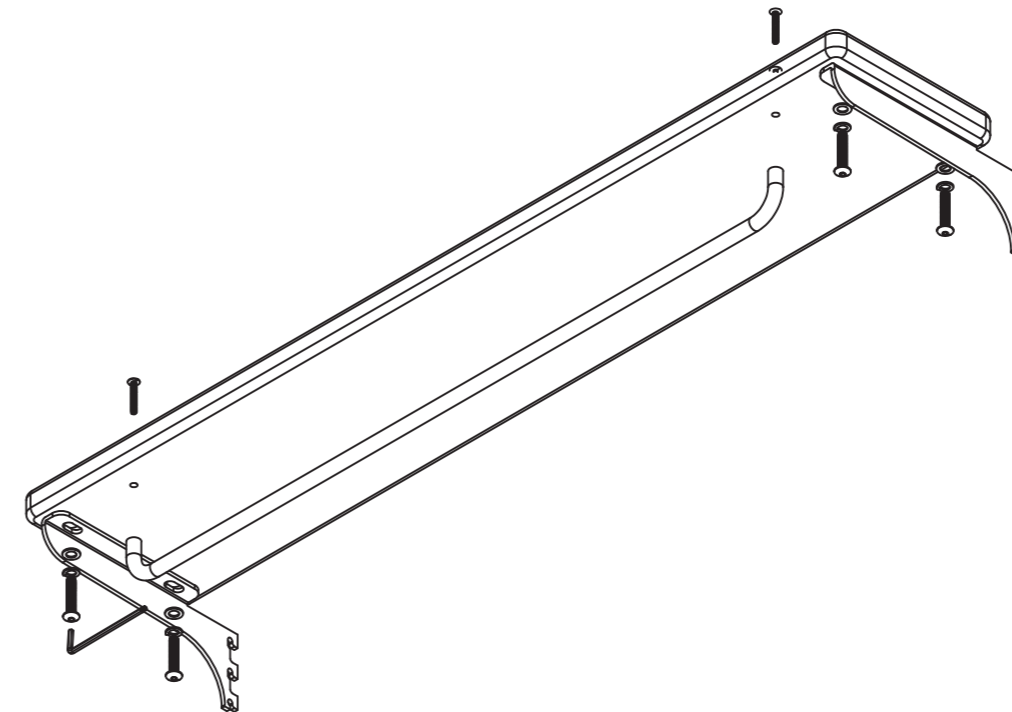
- ① 下飾り板を取り付け、木ねじで固定します。



-  M3*12木ボルト × 6

手順2

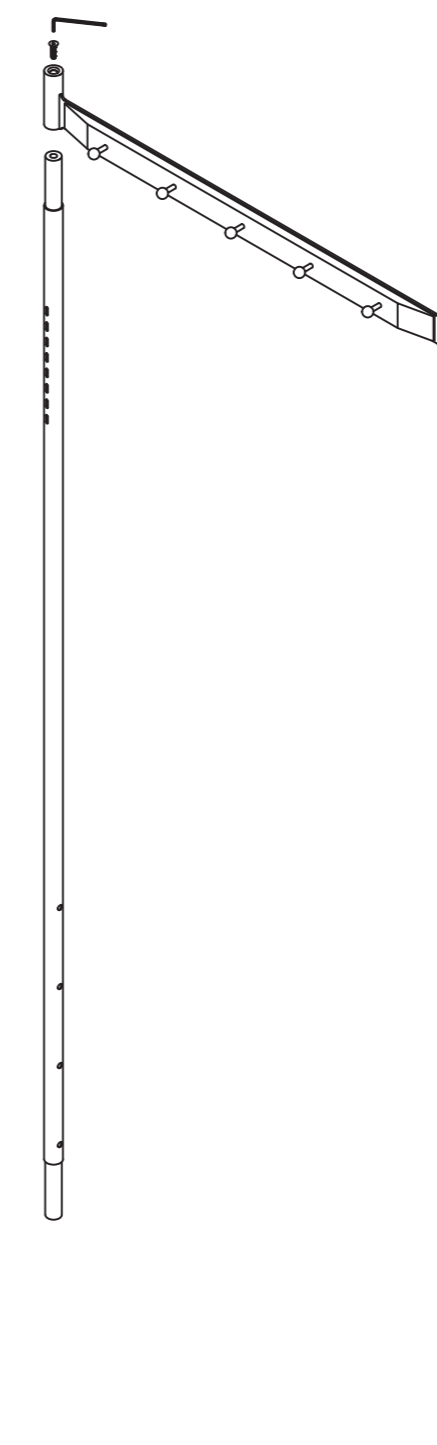
- ① 上部棚板を取り付けます。
- ② U字型ハンガーバー: M4ハンドル用ねじで固定します。
- ③ ブラケット: M6ボルトをワッシャーと組み合わせて締め付けます。





-  M4*25ボルト × 2
-  M6*15ボルト × 4
-  M4レンチ × 1

手順4

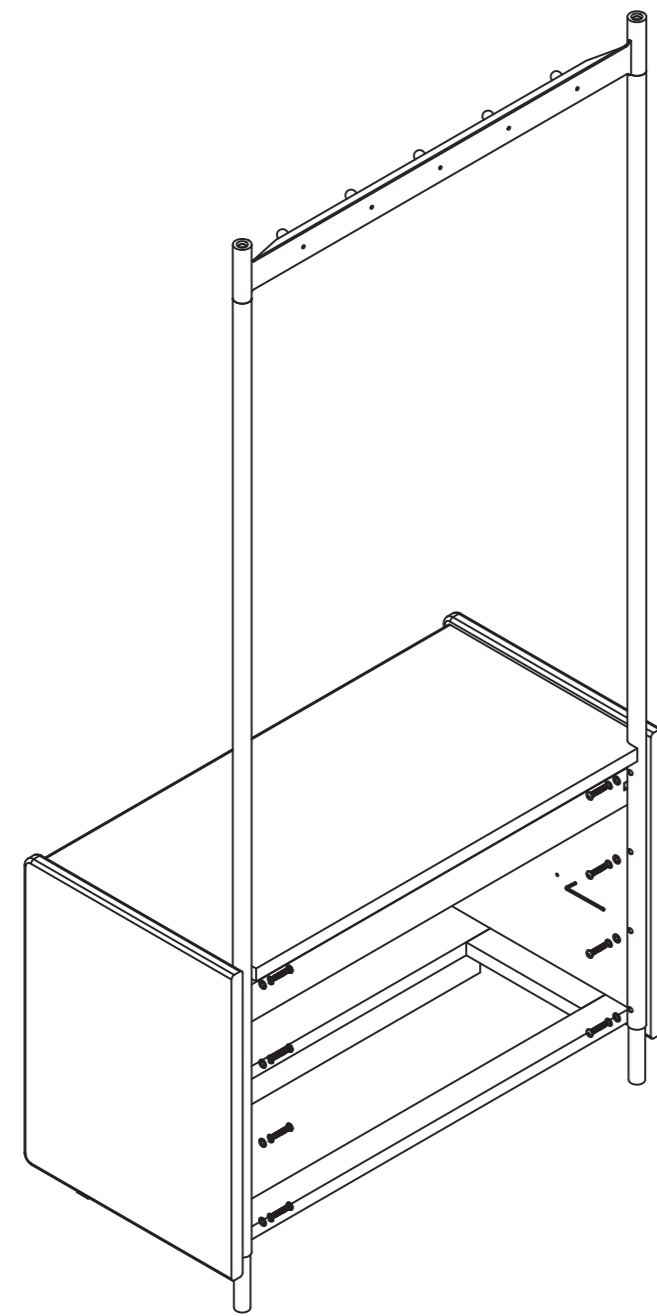
- ① 脚部を取り付け、上飾り板にポールを差し込み、上部をボルトで固定します。





-  M8*25ボルト × 2
-  M5レンチ × 1

手順5

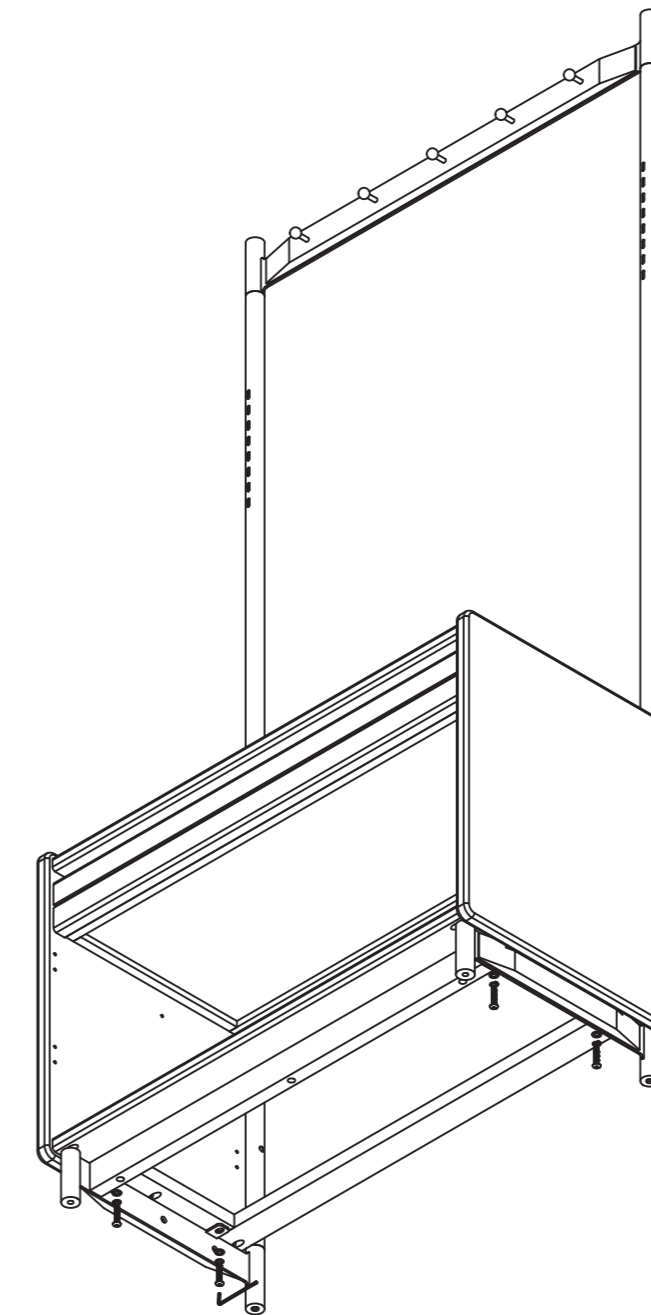
- ① 金属フレームと下部キャビネットの組立: M6ボルトとワッシャーで固定します。





-  M6*40ボルト×8
 M4レンチ×1

手順6

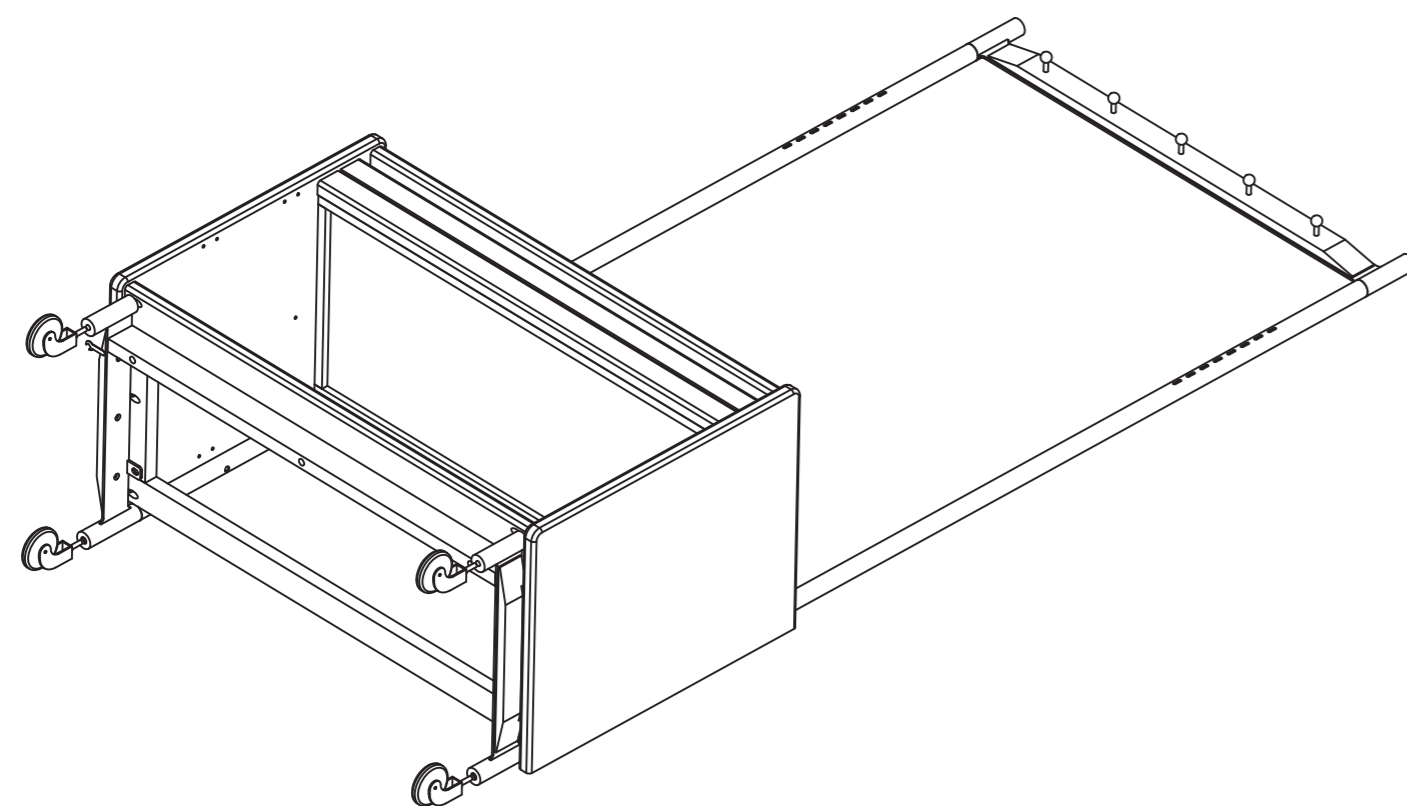
- ① 脚部にポールを差し込みます。
② M6ボルトとワッシャーと組み合わせて底板を取り付けます。





-  M6*15ボルト×4
 M4レンチ×1

手順7

- ① キャビネットを横に倒し、ブレーキ付きキャスターとブレーキなしキャスターを対角に取り付け、レンチでしっかり固定します。



-  M6*30ボルト×4
 スパナ×1

手順8

- ① まず、上部棚板を脚部にはめ込みます。
- ② 次に、バスケットを下部キャビネットのレールに差し込みます。
- ③ 組立完了です。

