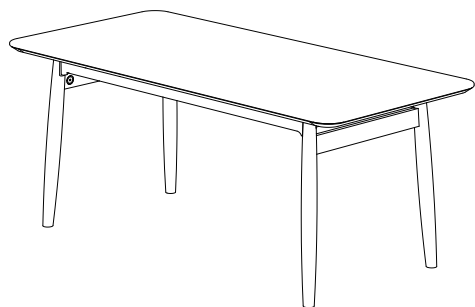


高級セラミック 角丸ダイニングテーブル 組立説明書



CAGUUU

\ Follow me /

お友達追加・フォローをお願いします!
各SNSにて商品やクーポン情報を配信中です。

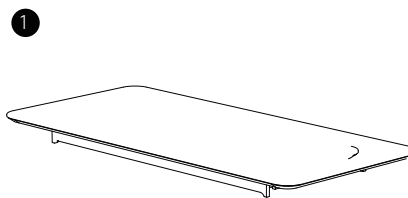


LINE

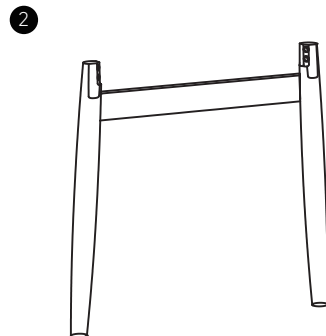


Instagram

☆レビューも書いていただくと、大変励みになります☆



×1



×2



×8



×1



×4

部品内容

- ① 天板
- ② 脚フレーム
- ③ M8*65
- ④ M5レンチ
- ⑤ フェルトパッド

製品の組立

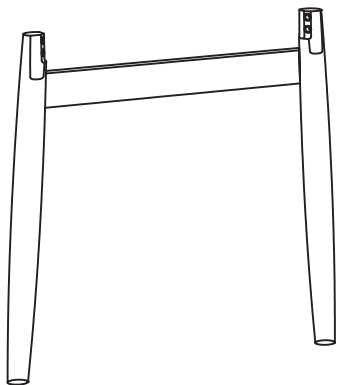
組立難易度: ★★ 推奨組立人数: 2人

所要時間: 25分 その他の工具: なし

組立方法→

手順1

組立の前に、商品や床に損傷を与えないよう、ダンボールやカーペットなどの緩衝材を使用してください。



手順2

テーブル脚を天板の下枠に固定し、位置を整えた後、必要に応じてフェルトパッドを追加できます。

