

2WAY仕様姿見&ブックシェルフ 組立説明書

タイプ: xw002501028001

CAGUUU

＼Follow me／

お友達追加・フォローをお願いします！
各SNSにて商品やクーポン情報を配信中です。
レビューも書いていただくと、大変励みになります。

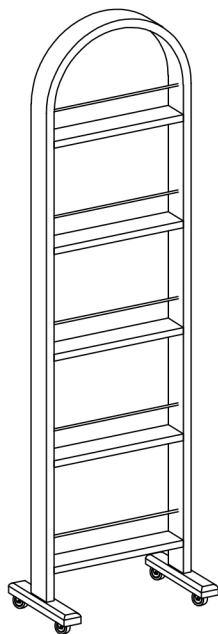


LINE

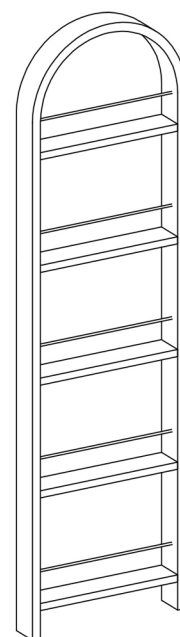


Instagram

完成図：



部品一覧：



①天然木ミラー × 1

金具一覧：



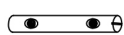
④Φ8mm × 55mm × 4



⑤Φ8mm × 14mm × 1.2mm × 4



⑥M5mm × 67 × 1



⑦M8 × 60ボルト × 2



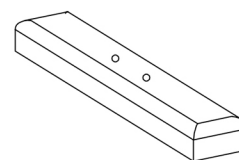
⑧調整用スパナ × 1



⑨1.5インチ M8キャスター × 2



⑩1.5インチ
M8 ストッパー付きキャスター × 2

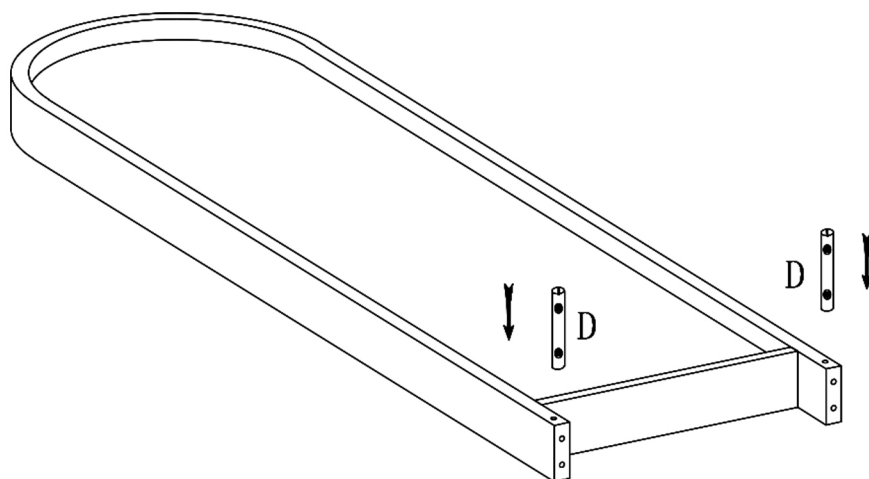


②横板 × 2

組立手順


手順1：穴にボルトを差し込む

 ④M8×60ボルト ×2

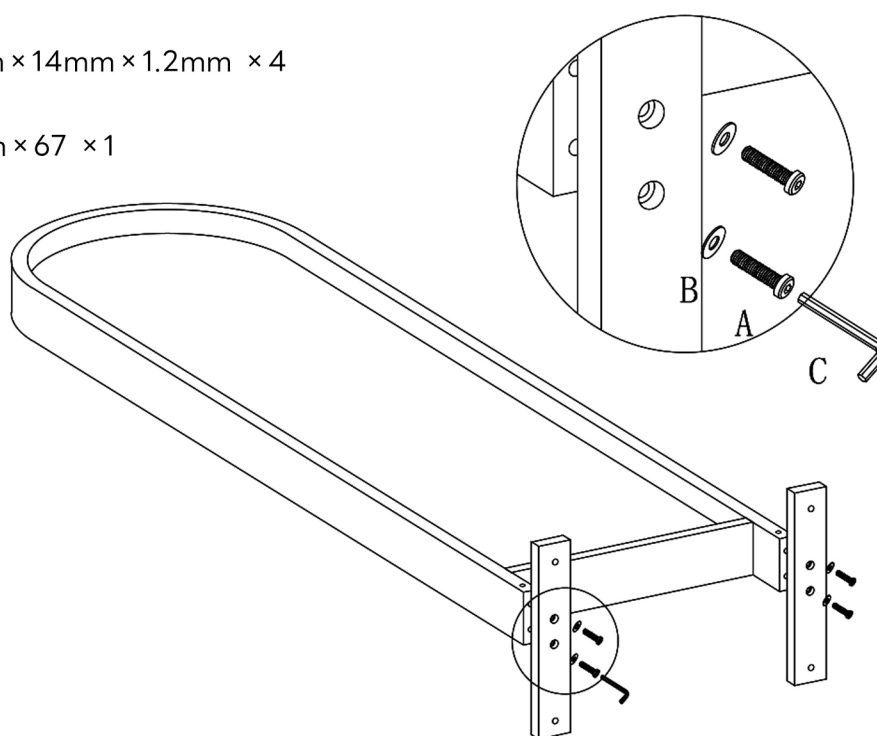


手順2：横板を固定

 ①Φ8mm×55mm ×4

 ②Φ8mm×14mm×1.2mm ×4

 ③M5mm×67 ×1



組立手順

手順3：キャスターを固定



Ⓔ調整用スパナ ×1



Ⓕ1.5インチ M8キャスター ×2



Ⓖ1.5インチ
M8 ストッパー付きキャスター ×2

