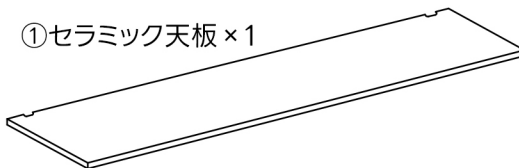


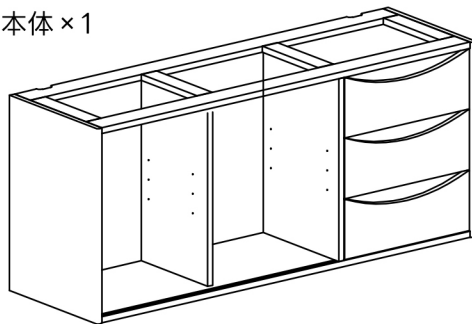
# バイカラーサイドボード 組立説明書

## 部品一覧

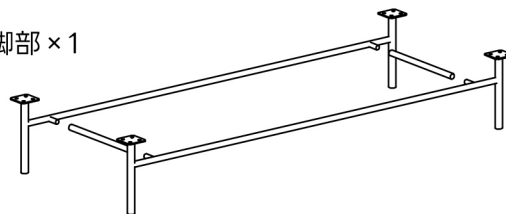
①セラミック天板×1



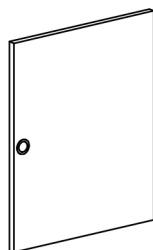
②本体×1



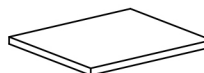
③脚部×1



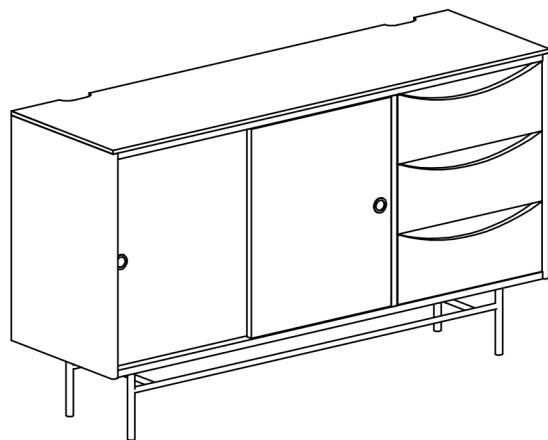
④スライド扉×2



⑤棚板×2



A			Ø6mmX20mm	16
B			Ø6mmX16mm	4
C			Ø6mmX12mmX1.2mm	16
D			M4mmX57mm	1
E			接着剤	2
F			シール	2
G			棚ダボ	8



**CAGUUU**

\ Follow me /

お友達追加・フォローをお願いします！  
各SNSにて商品やクーポン情報を配信中です。



LINE



Instagram

☆レビューも書いていただけると、大変励みになります☆

組立前に部品が揃っているか  
確認してください

組立難易度：★★

必要人数：

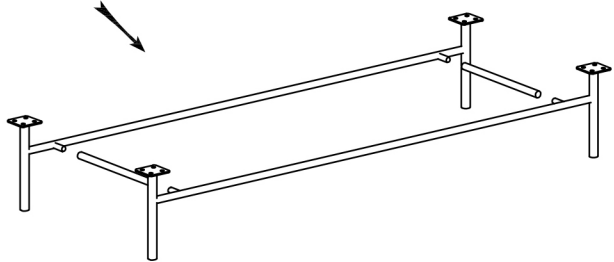
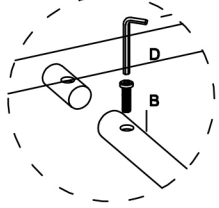
所要時間：30min

組立手順 →

1



フレームの固定

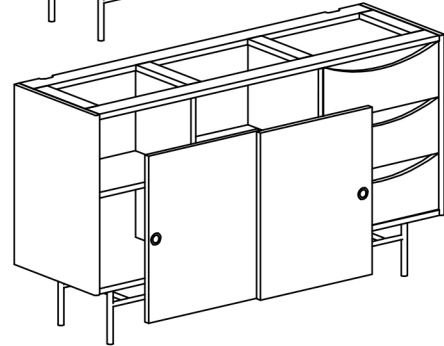
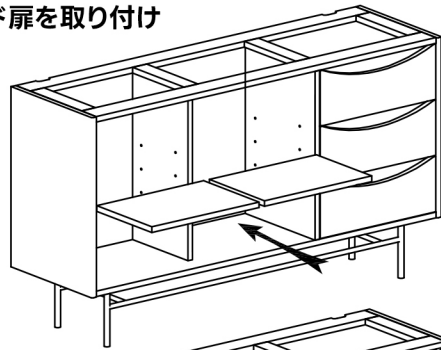


3

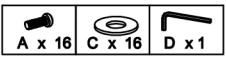


棚板の固定

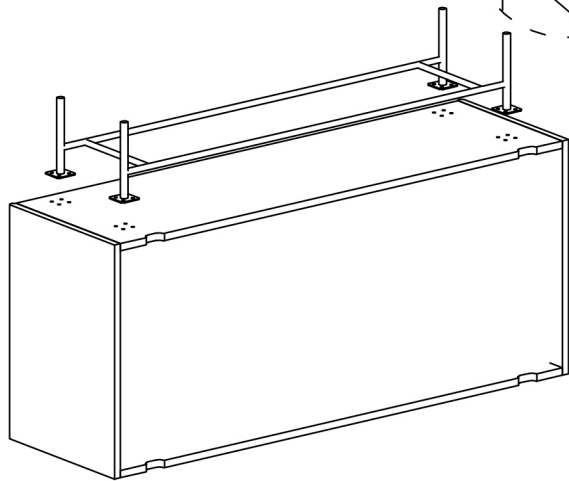
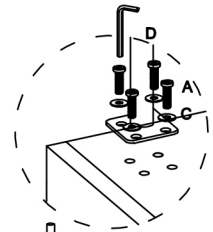
スライド扉を取り付け



2



脚部の固定



4



天板は接着剤で固定

