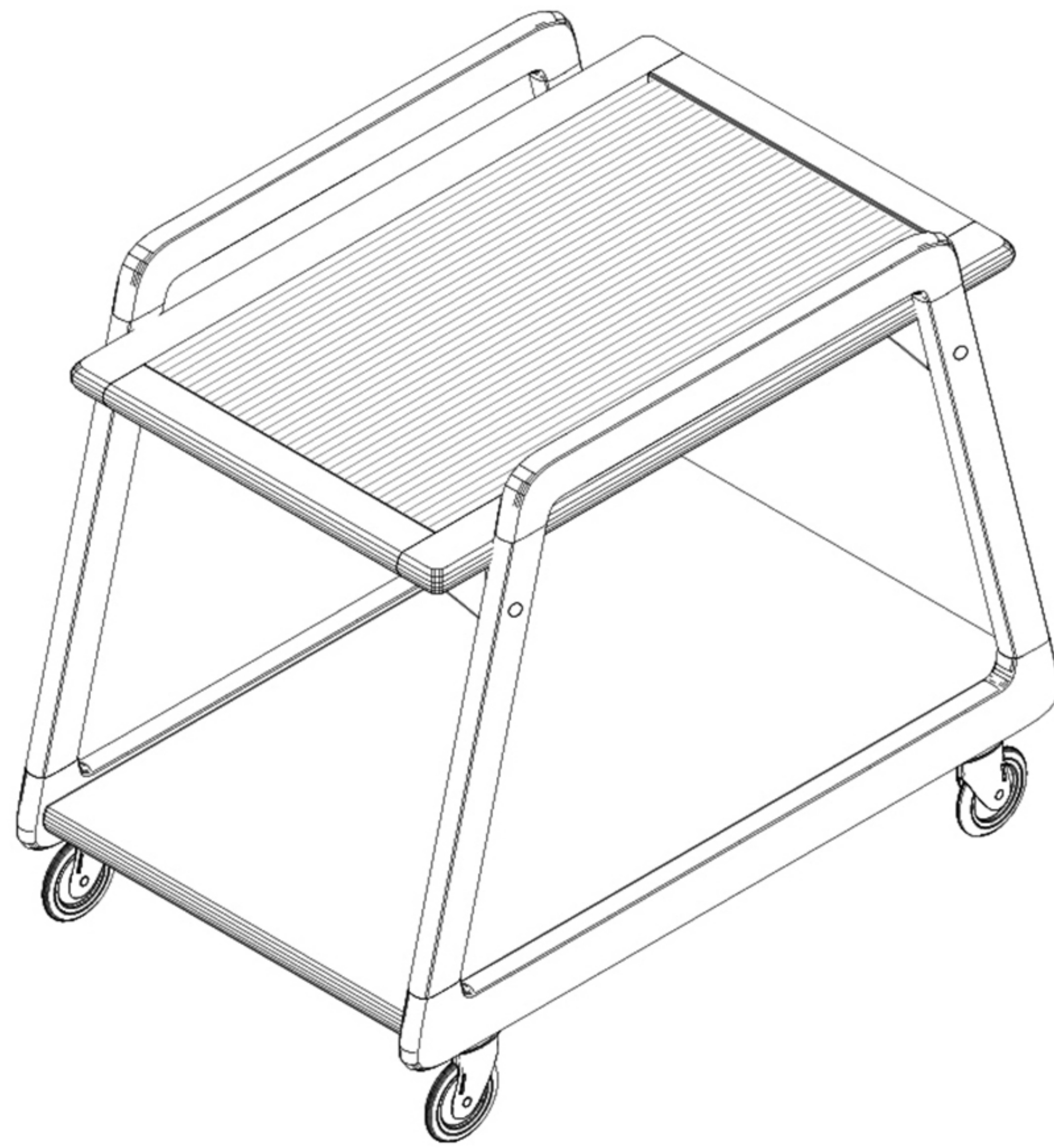


天然木キャスター付き サイドワゴン 組立説明書



CAGUUU

\ Follow me /

お友達追加・フォローをお願いします!
各SNSにて商品やクーポン情報を配信中です。

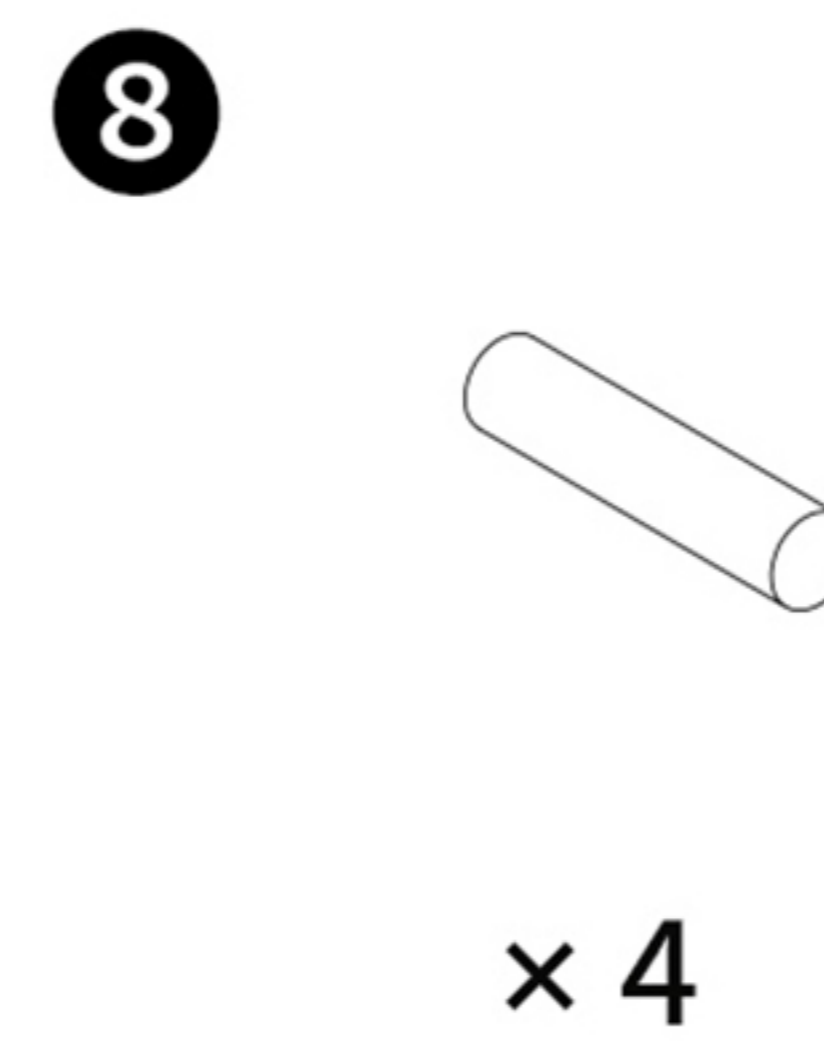
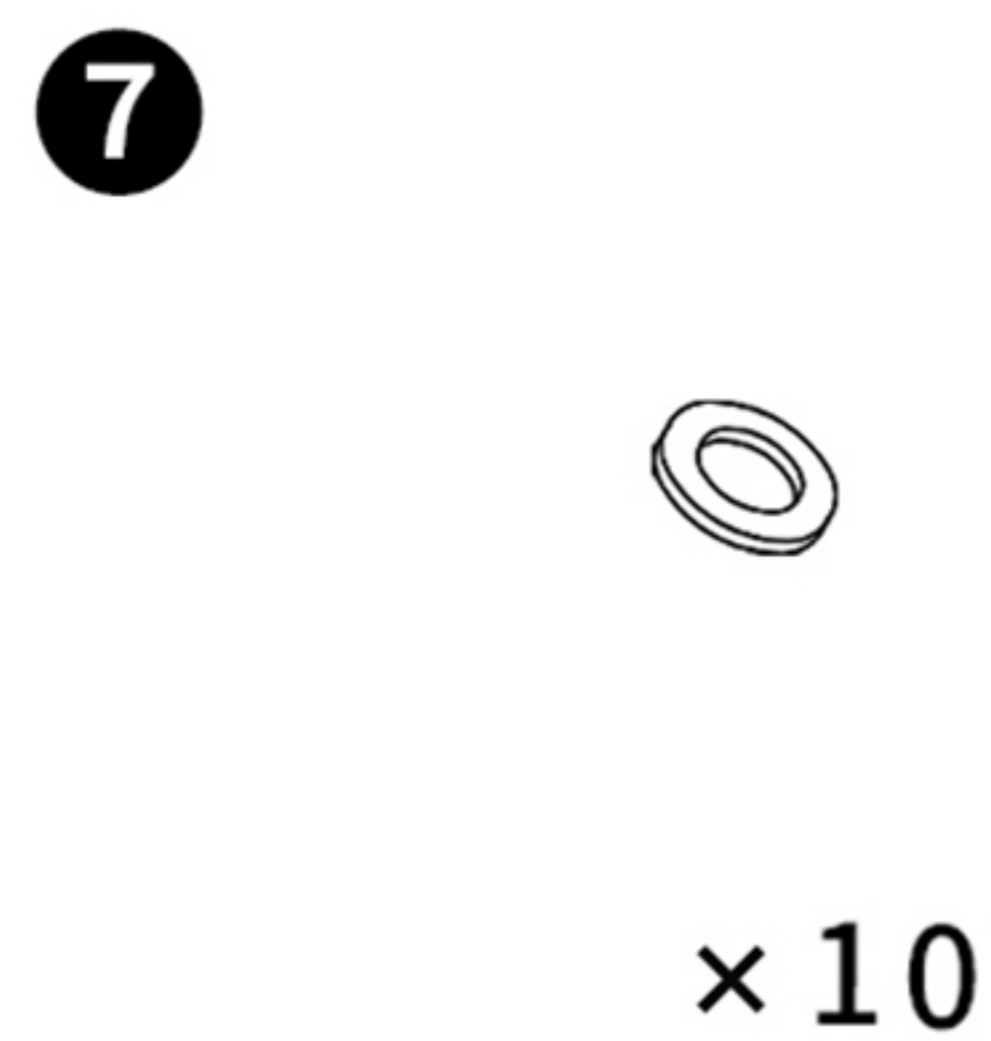
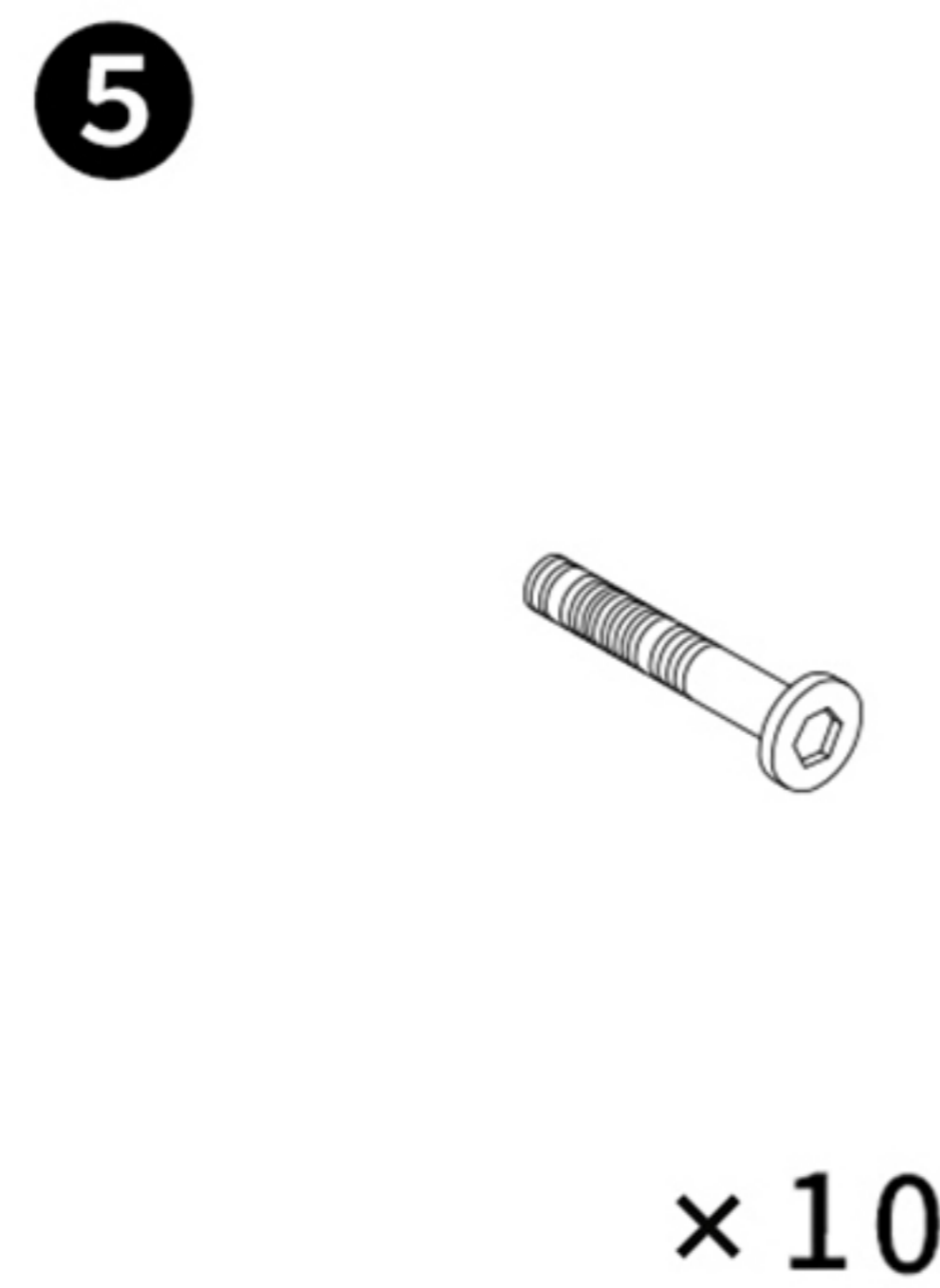
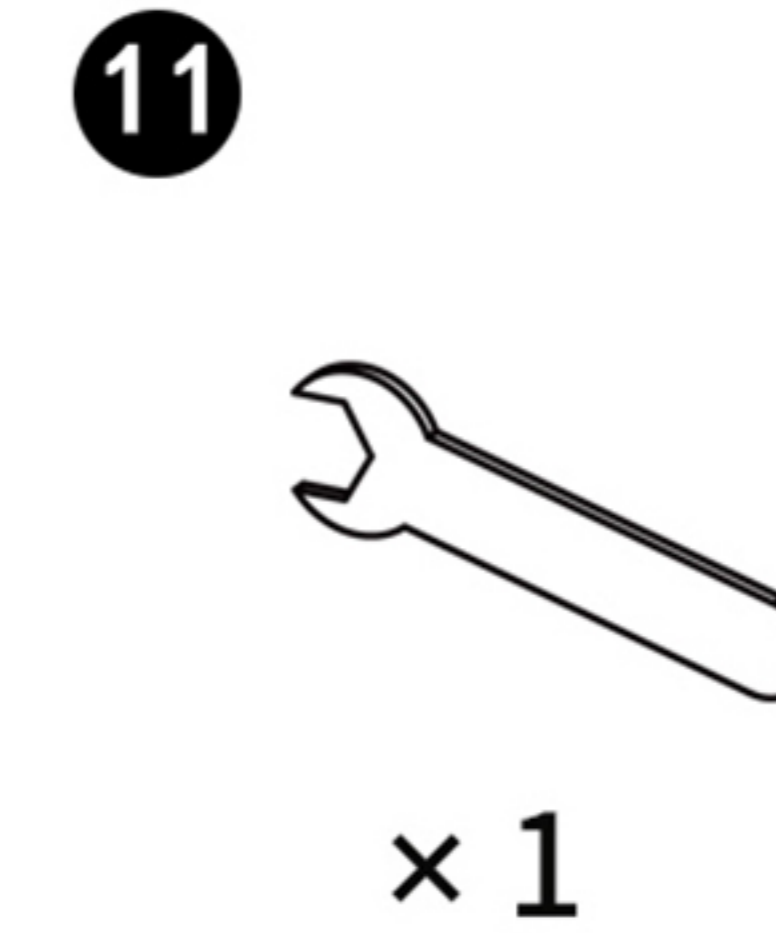
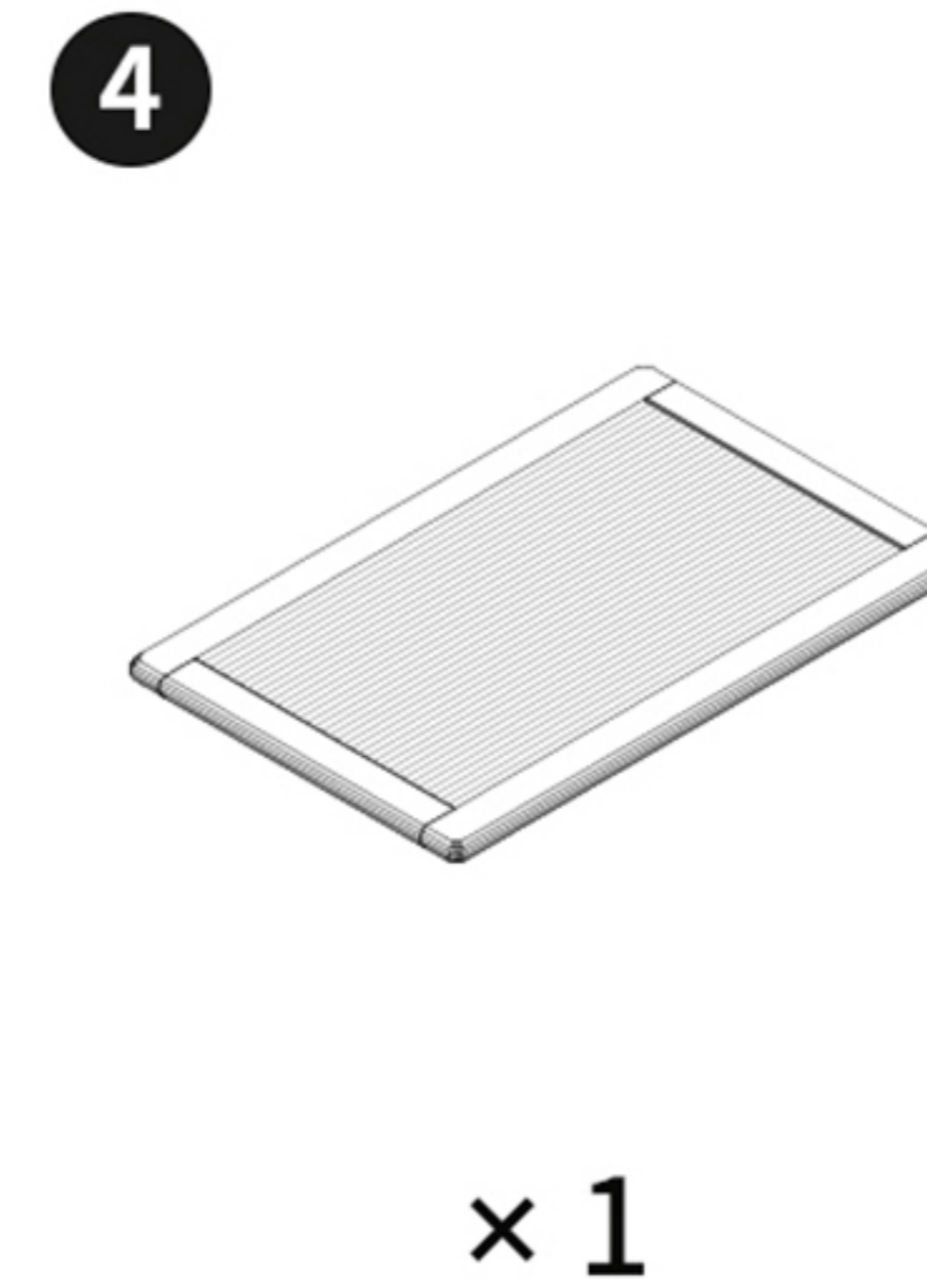
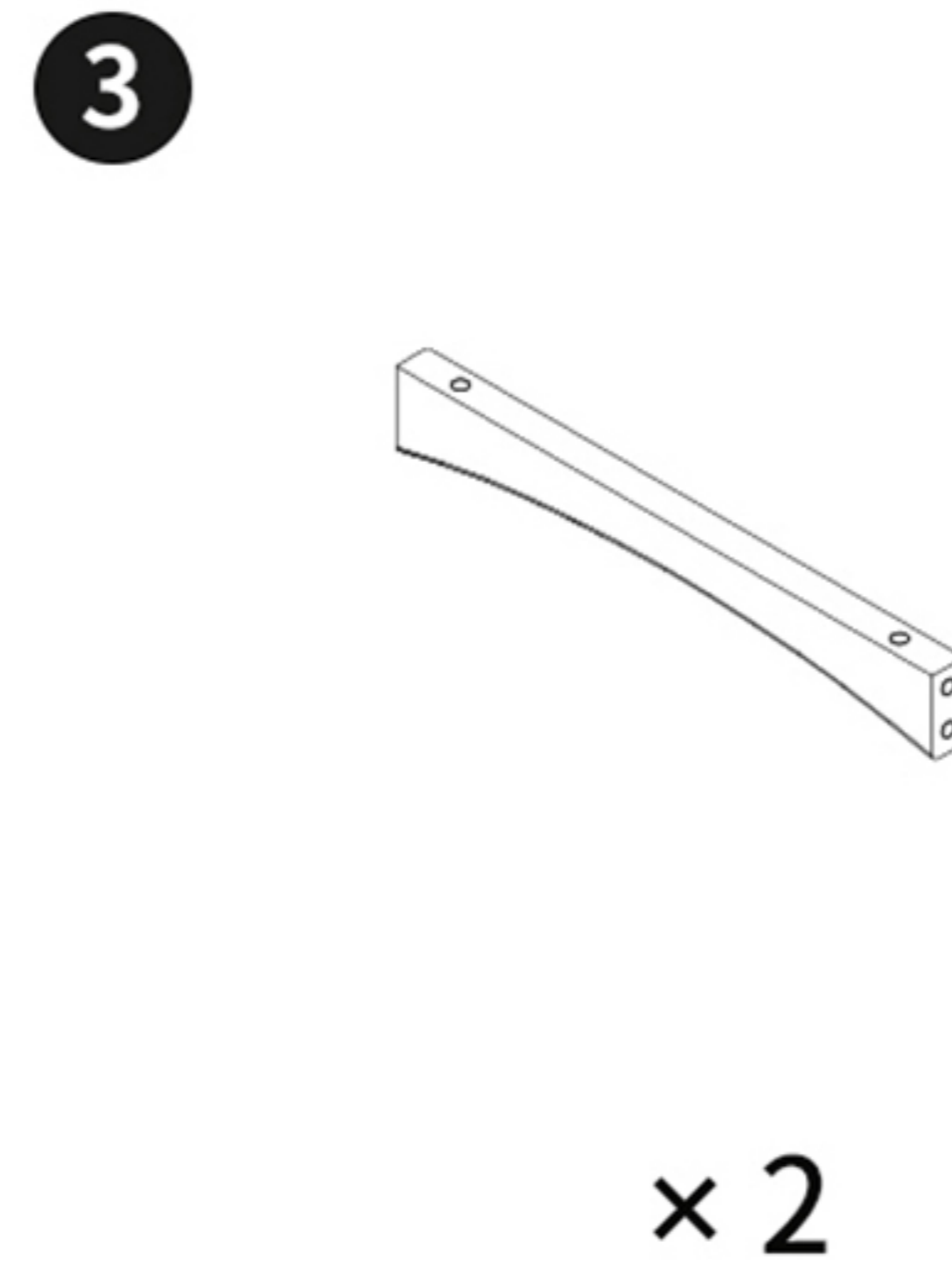
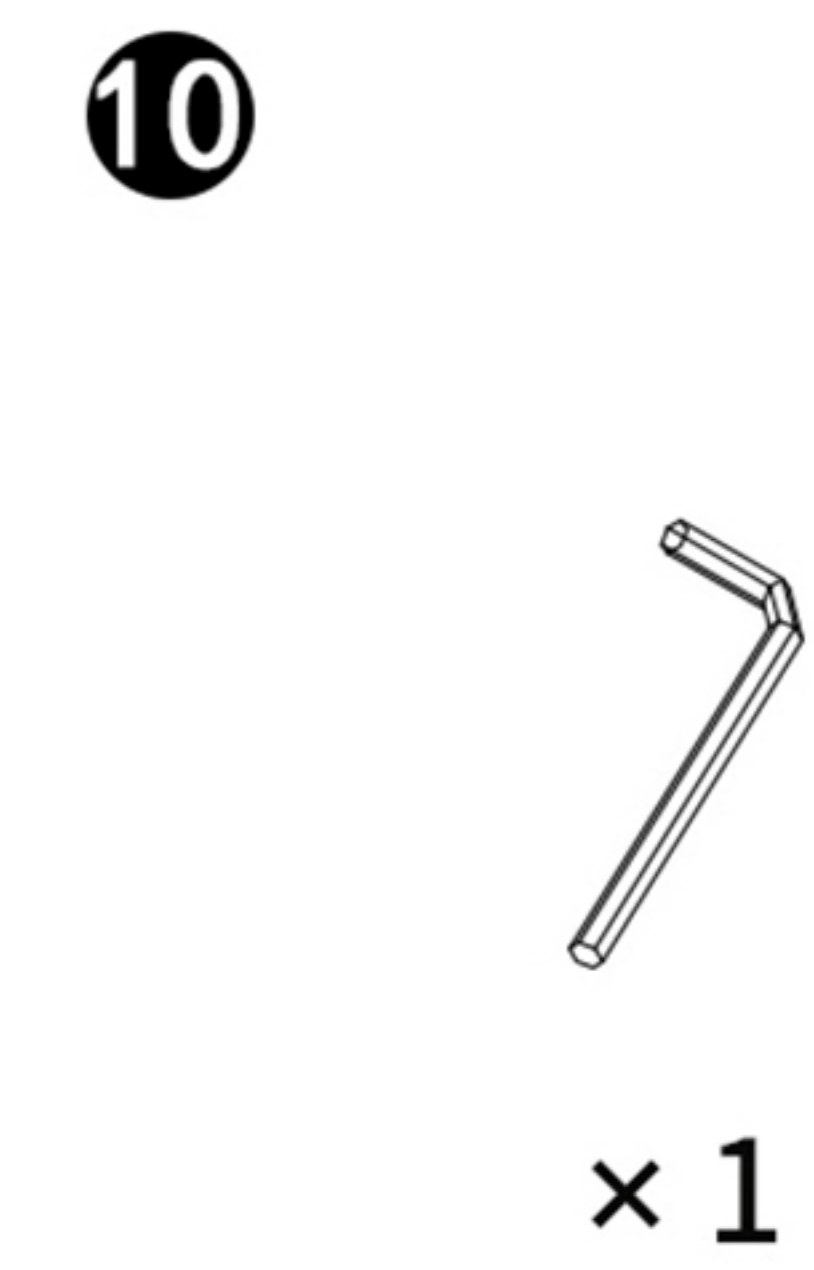
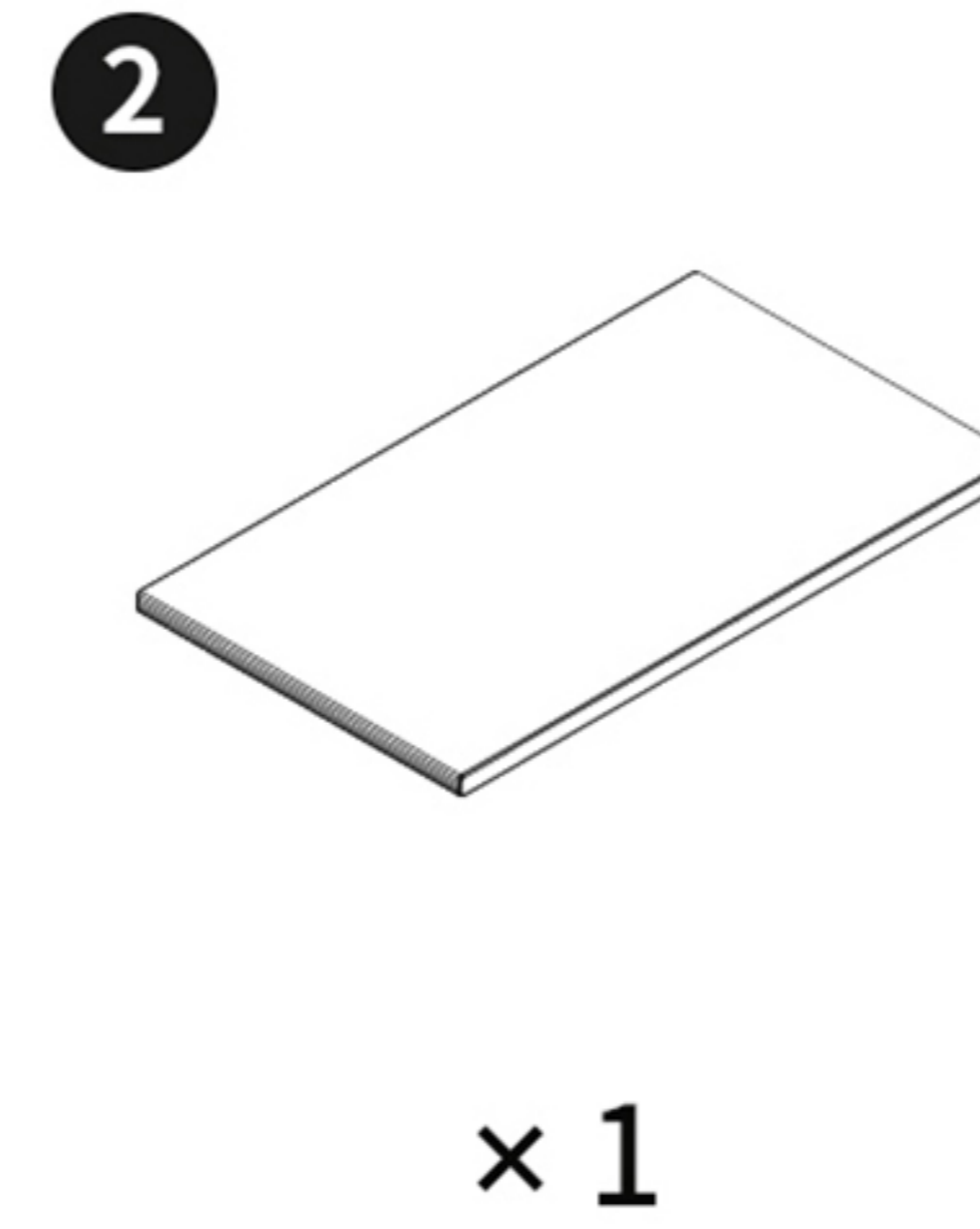
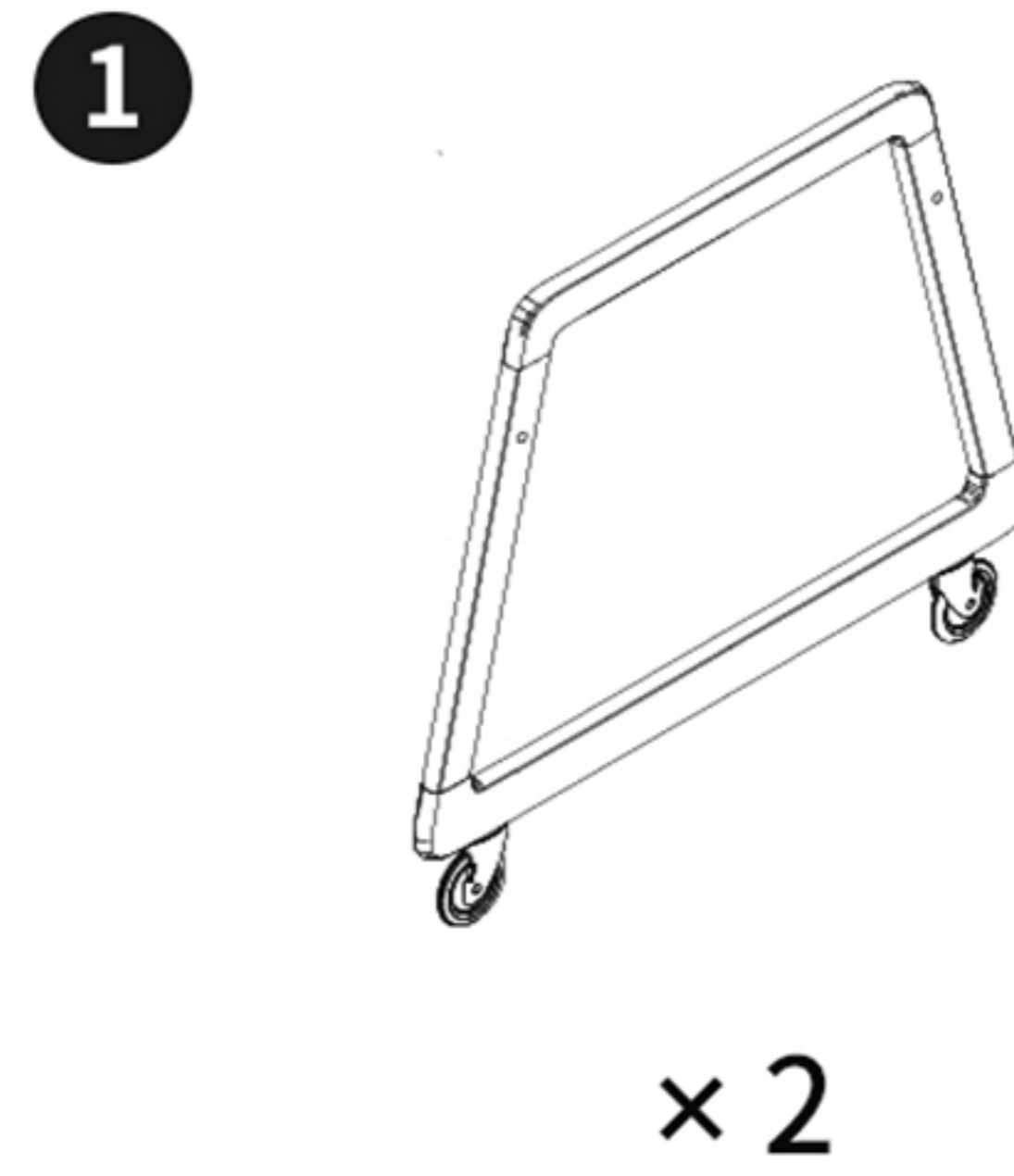


LINE



Instagram

☆レビューも書いていただくと、大変励みになります☆



部品&金具リスト

- ① 側フレーム ② 底板 ③ 補強バー ④ 天板
- ⑤ M6×30ボルト ⑥ スプリングワッシャー ⑦ 平ワッシャー
- ⑧ φ10×30木ダボ ⑨ タッピングねじ ⑩ 六角レンチ
- ⑪ スパナ (キャスターの緩みに使用)

組立について

組立難易度: ★★

推奨組立人数: 2人

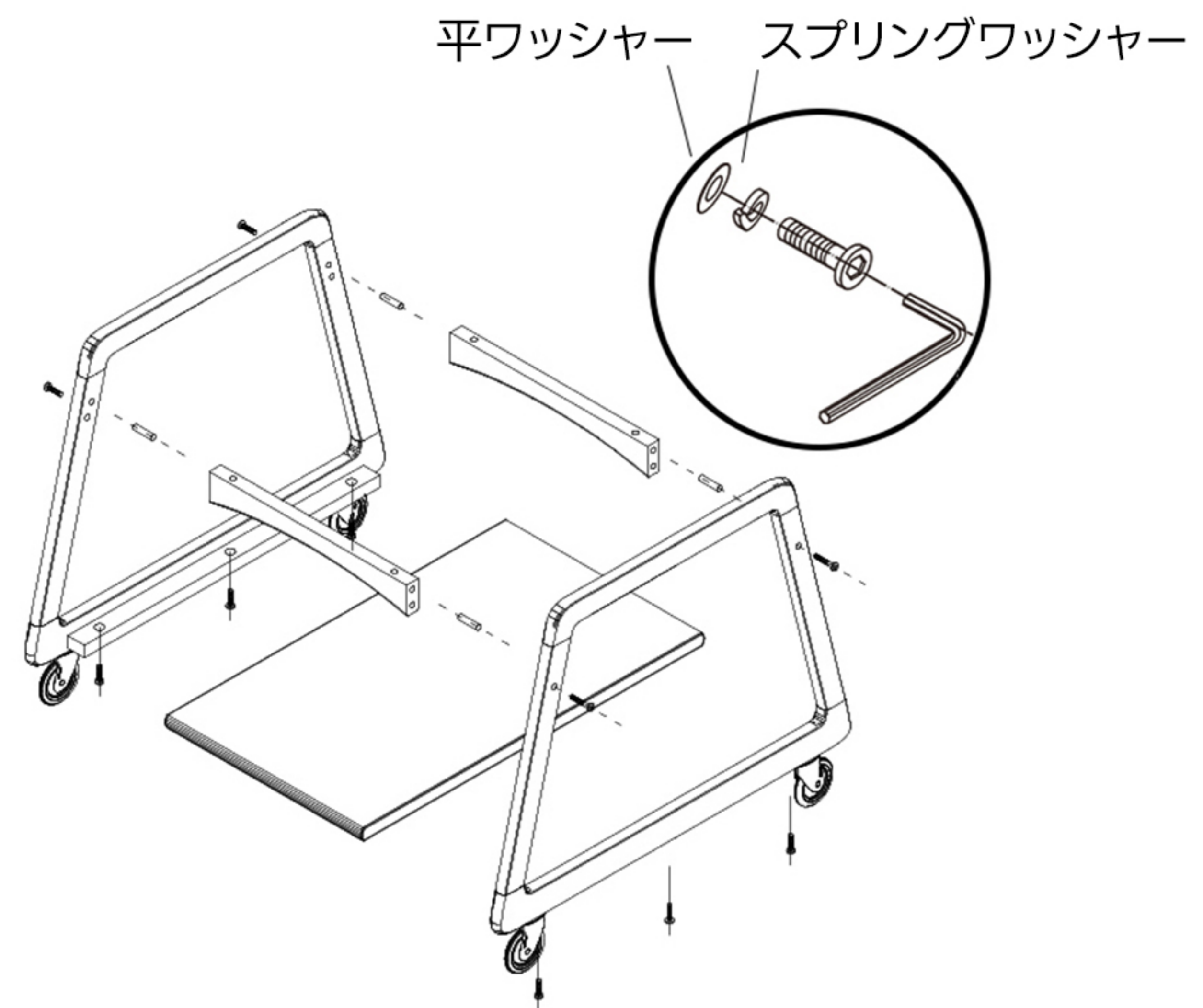
所要時間: 約30分

その他の工具: ドライバー

組立手順へ →

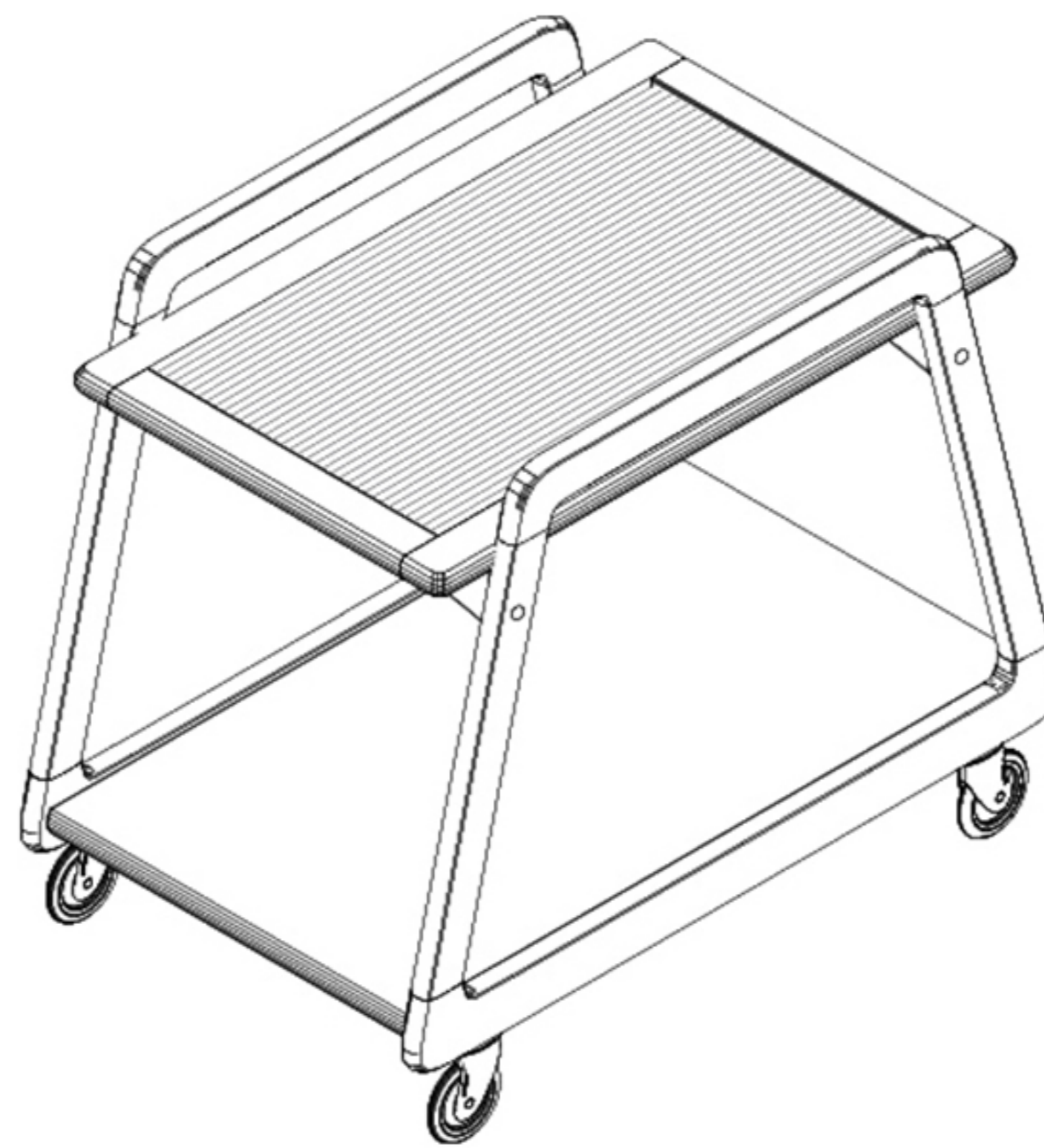
手順1

M6×30ボルト、スプリングワッシャー
平ワッシャー、Φ10×30木ダボでフレームを組み立てる



手順3

組立完了



手順2

天板を取り付ける
補強バーの穴にタッピングねじを合わせ、ねじで固定

