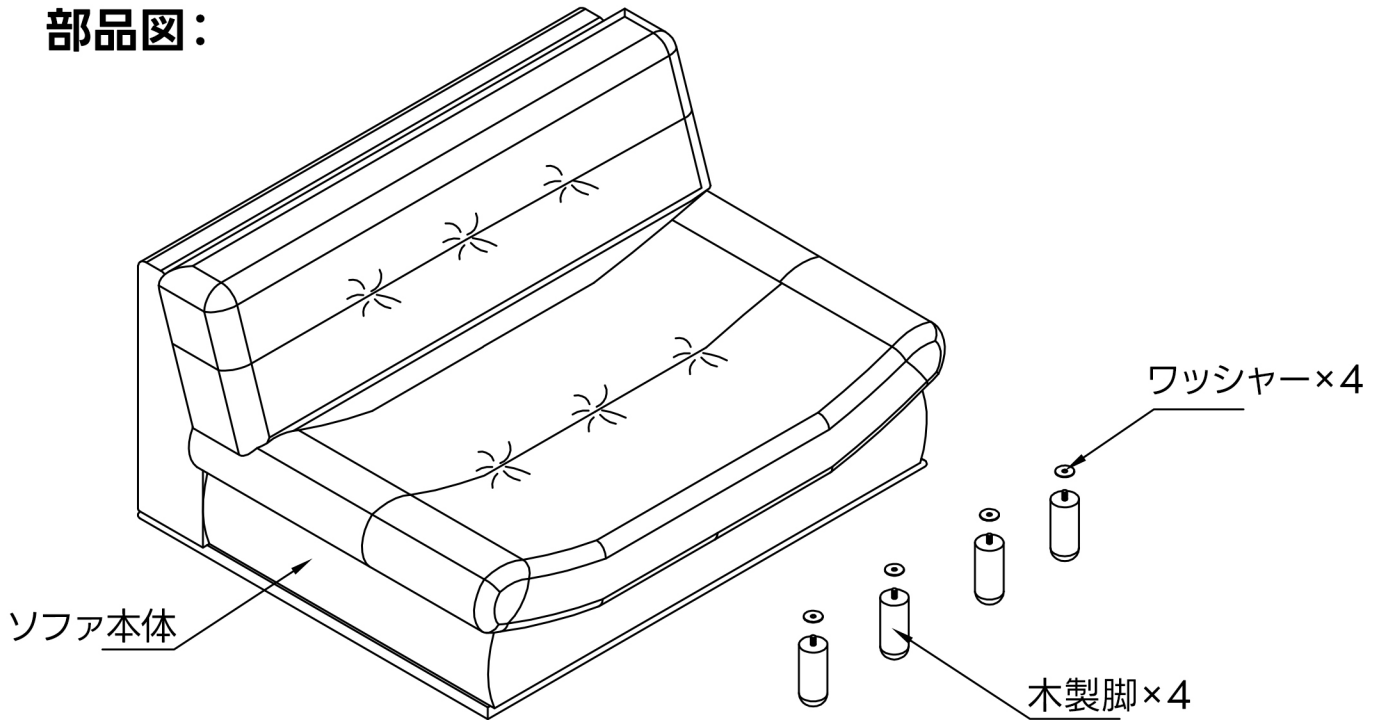
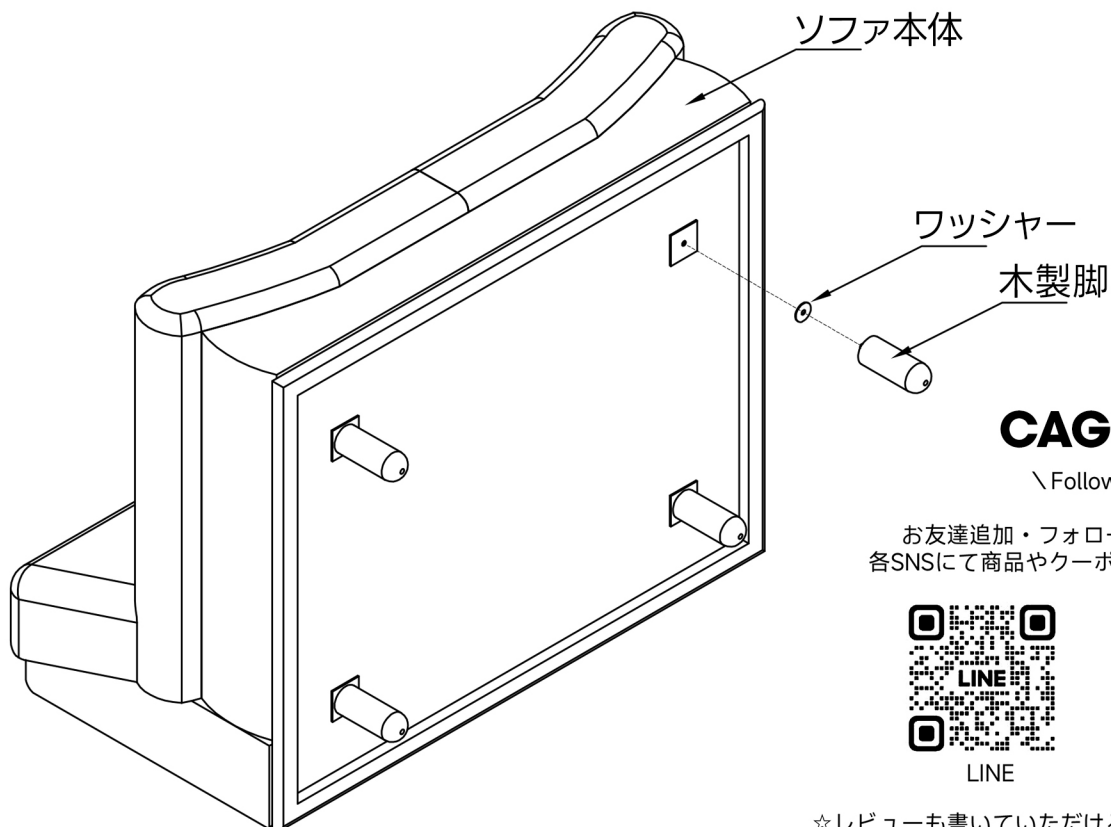


ふんわりソフトクッションソファ (1人掛け用) 組立説明書

部品図:



手順1:
木製脚にワッシャーを通し
ソファ本体底面の所定の穴にねじ込んで取り付ける(組立完了)



CAGUUU

\ Follow me /

お友達追加・フォローをお願いします!
各SNSにて商品やクーポン情報を配信中です。



LINE

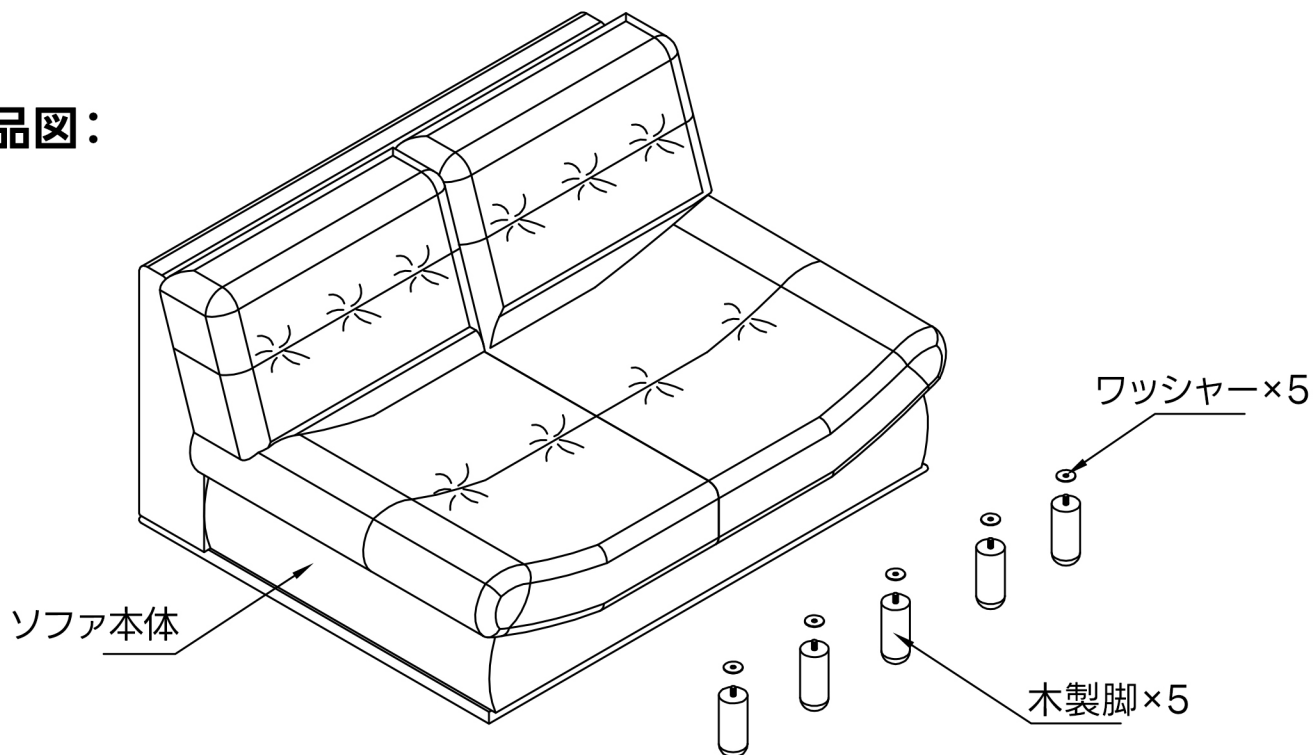


Instagram

☆レビューも書いていただくと、大変励みになります☆

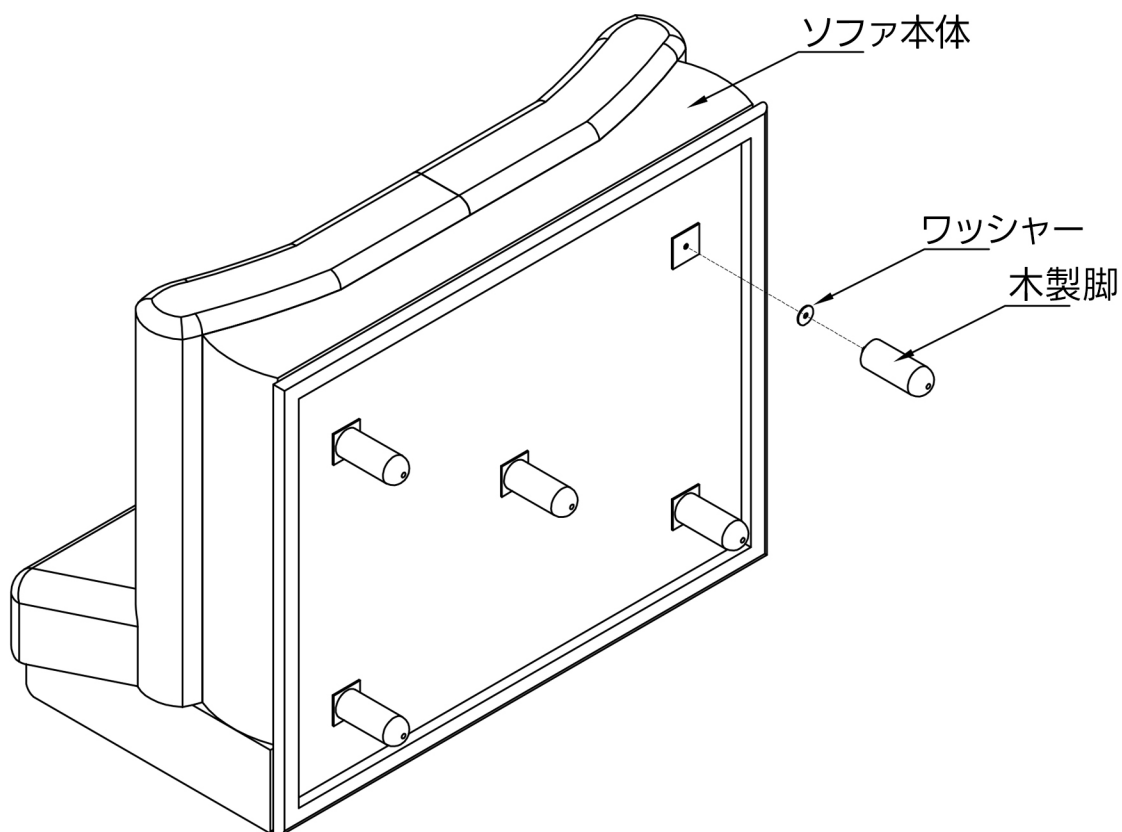
ふんわりソフトクッションソファ (3人掛け用) 組立説明書

部品図:



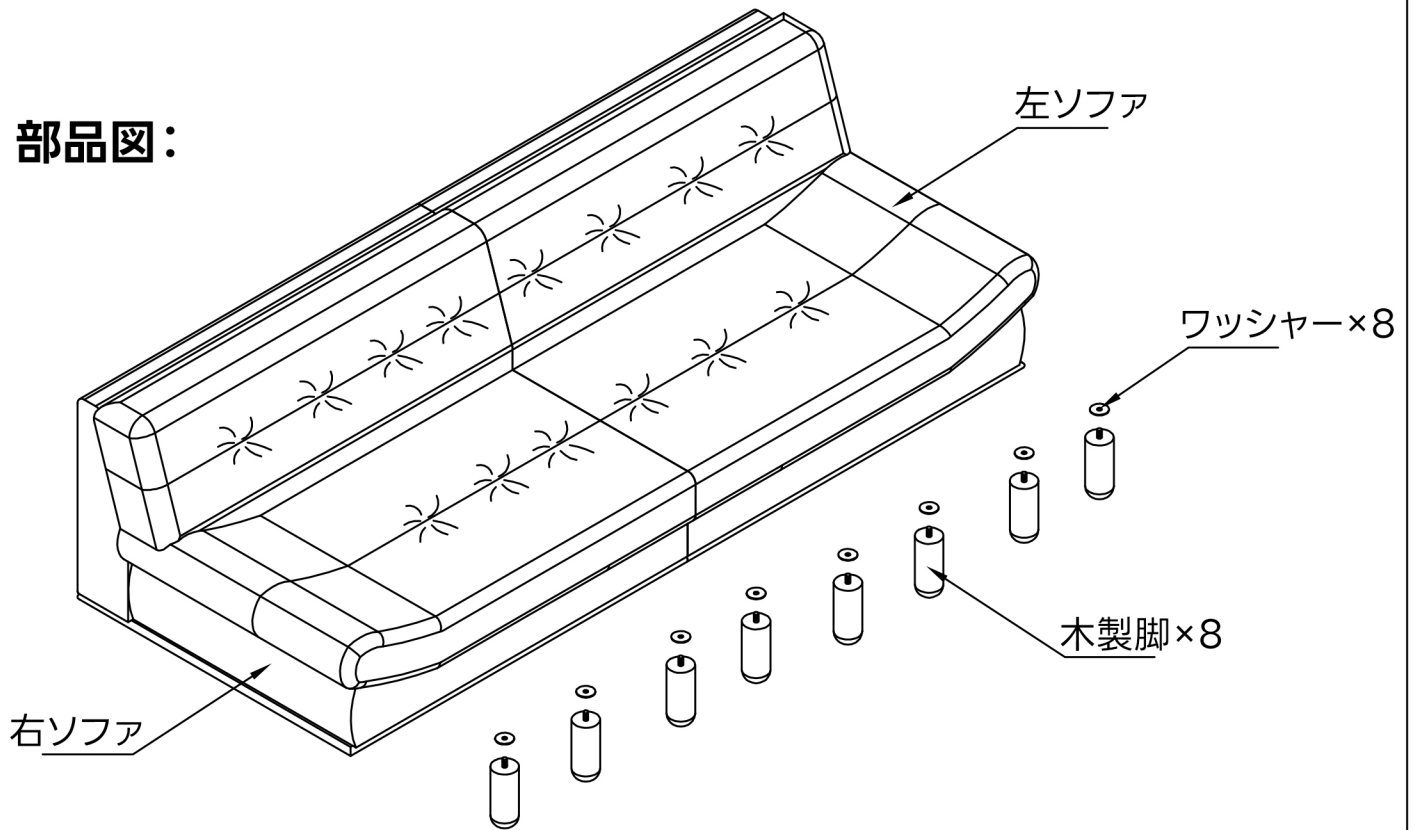
手順1:

木製脚にワッシャーを通し、ソファ本体底面の所定の穴にねじ込んで取り付ける(組立完了)



ふんわりソフトクッションソファ (4人掛け用) 組立説明書

部品図:



手順1: 木製脚にワッシャーを通し、左右のソファ底面の所定の穴にねじ込んで取り付ける(組立完了)

