

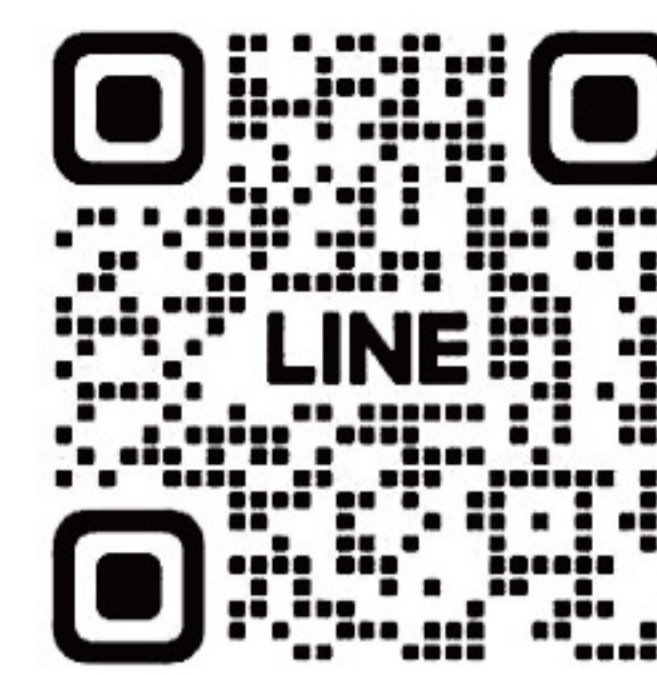
フェイクレザーリビングソファ (1人掛け用) 組立説明書

タイプ: xx002412056001

CAGUUU

＼Follow me／

お友達追加・フォローをお願いします！
各SNSにて商品やクーポン情報を配信中です。
レビューも書いていただくと、大変励みになります。

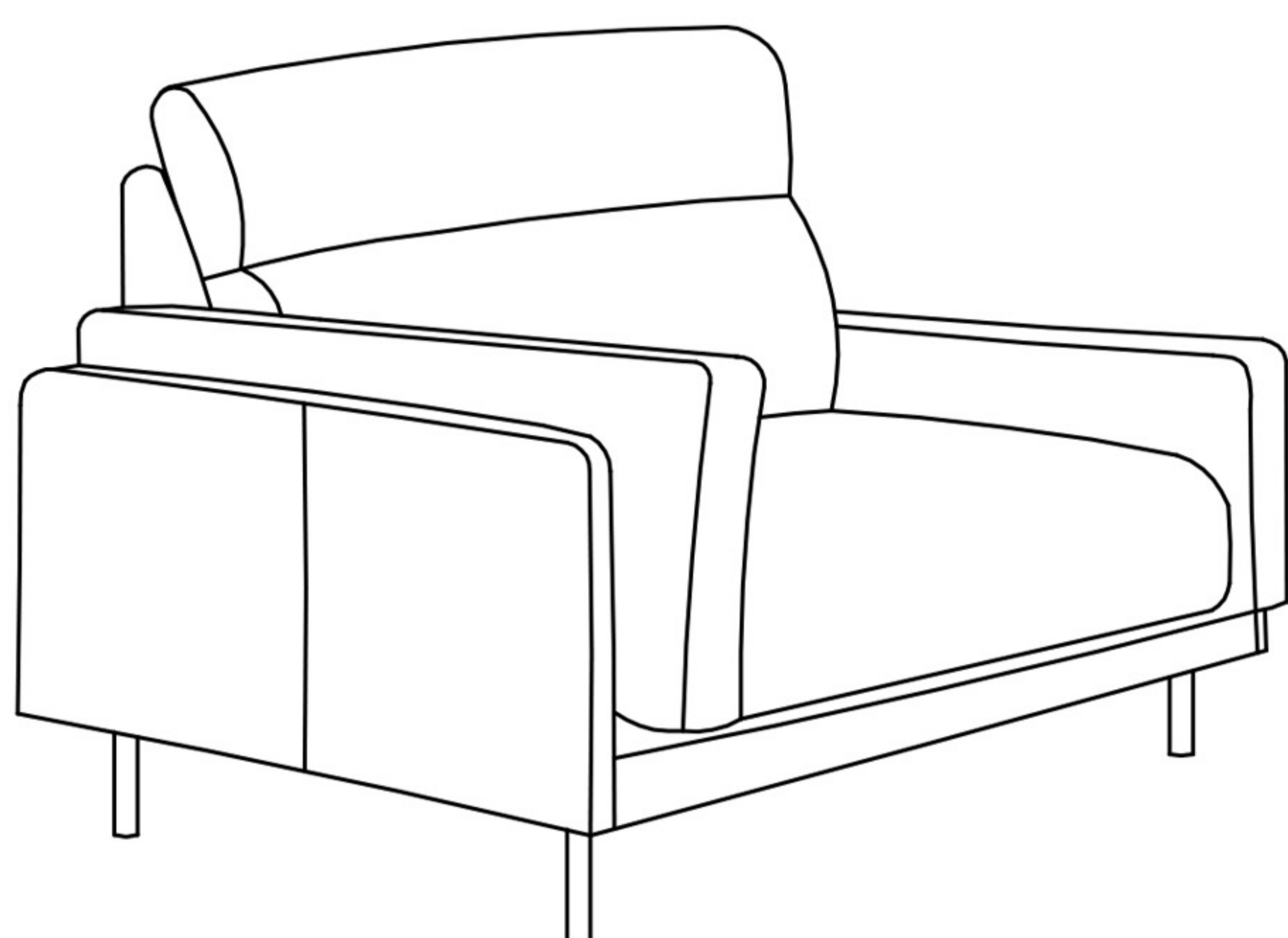


LINE

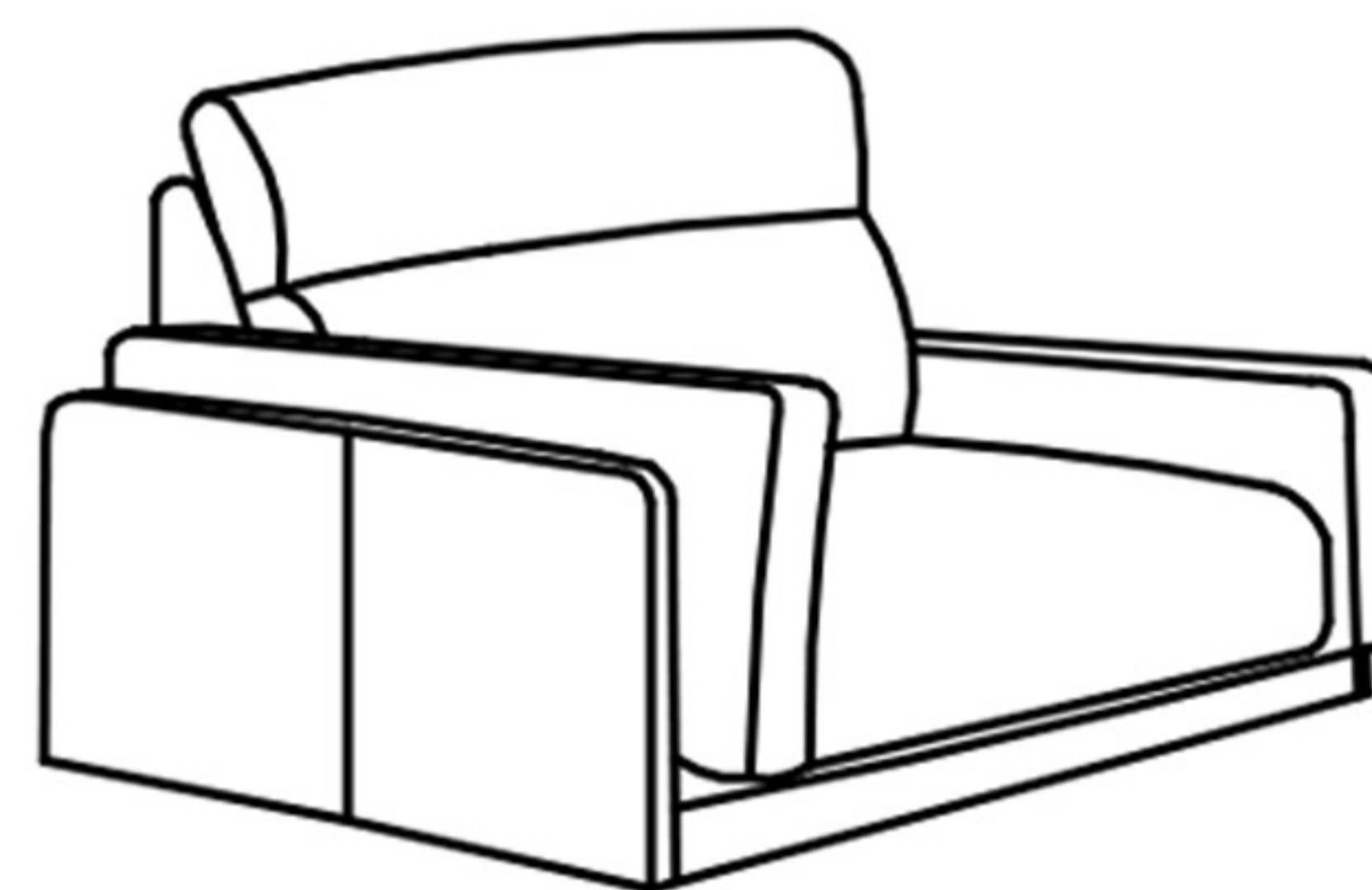


Instagram

完成図：

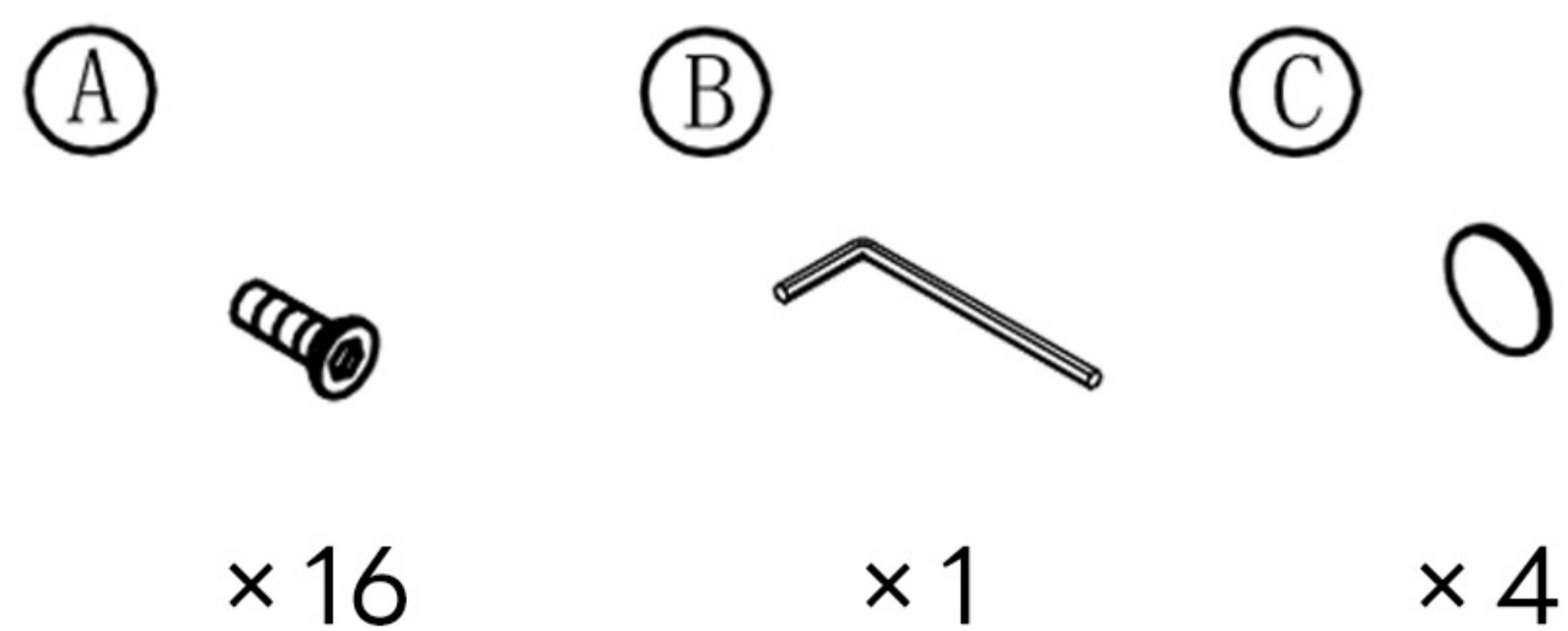


部品図：



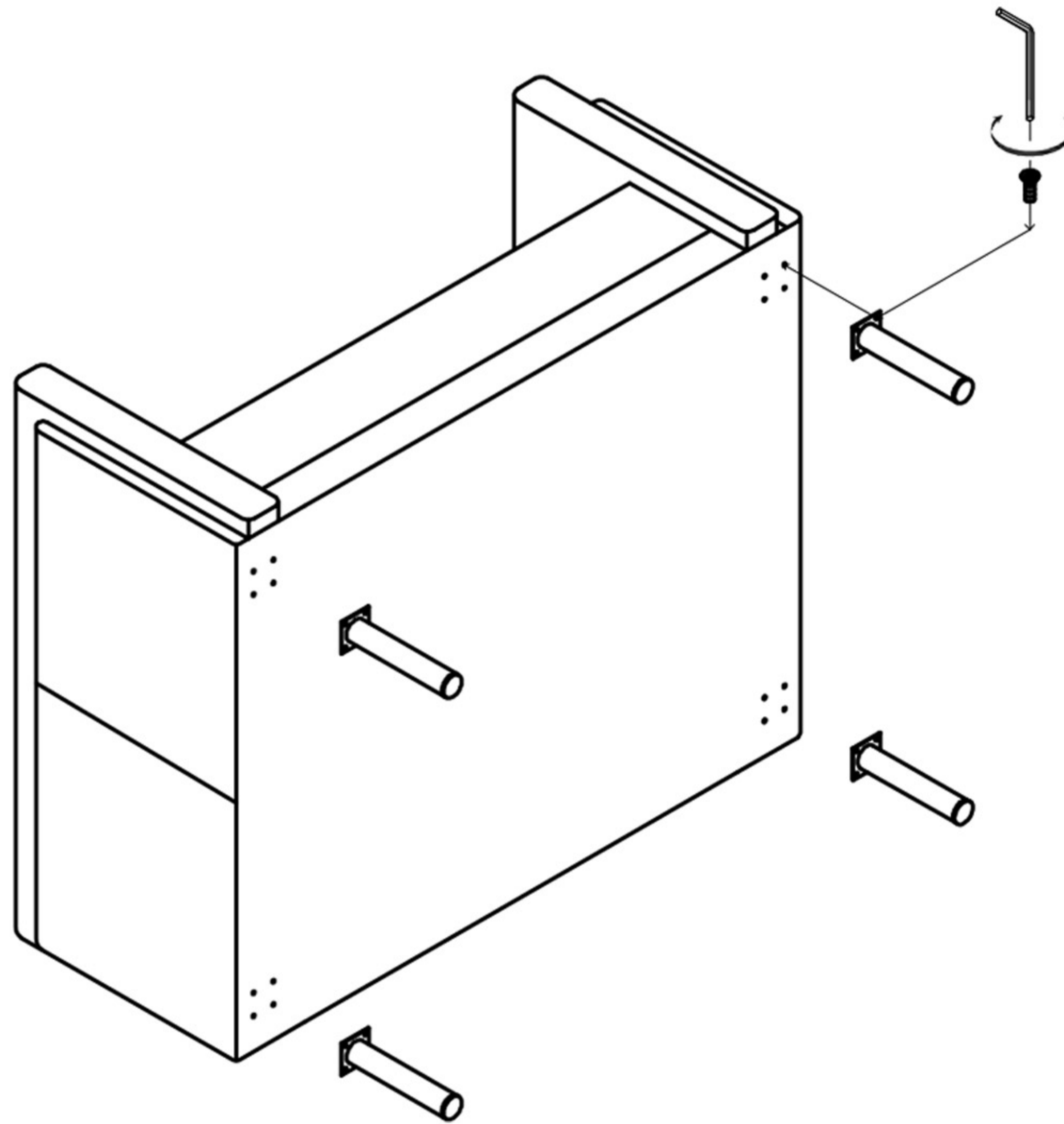
①ソファ本体 × 1

金具一覧：

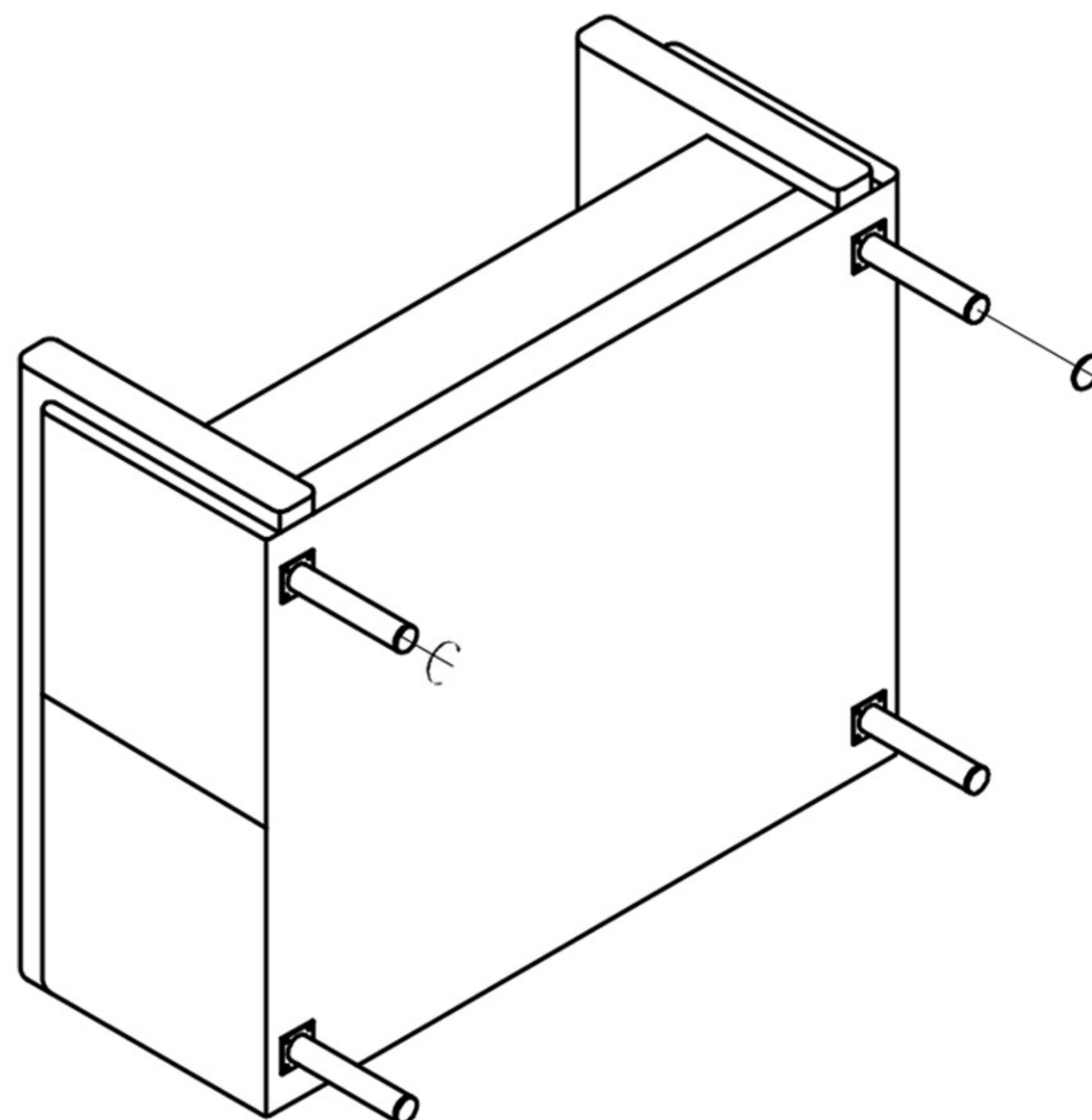


②ソファ脚 × 4

手順1：金具A×16を使用して、ソファ脚と1人掛けソファ本体を固定する(図参照)
ソファ本体を横に倒し、底面を上に向けて置く
金具AとBをソファ脚の穴とソファ底部の穴に合わせ、順番にねじを仮止めする
4カ所すべて取り付けたあとに本締めする



手順2：付属品C×4をソファ脚に貼り付けて、床面保護用のクッションにする(図参照)
付属品Cをソファ脚の底面としっかり位置を合わせて貼り付ける
※ソファ脚は底部を回すことで高さ調整ができます



牛本革リビングソファ (2人掛け用) 組立説明書

タイプ: xx002412056002/003/004

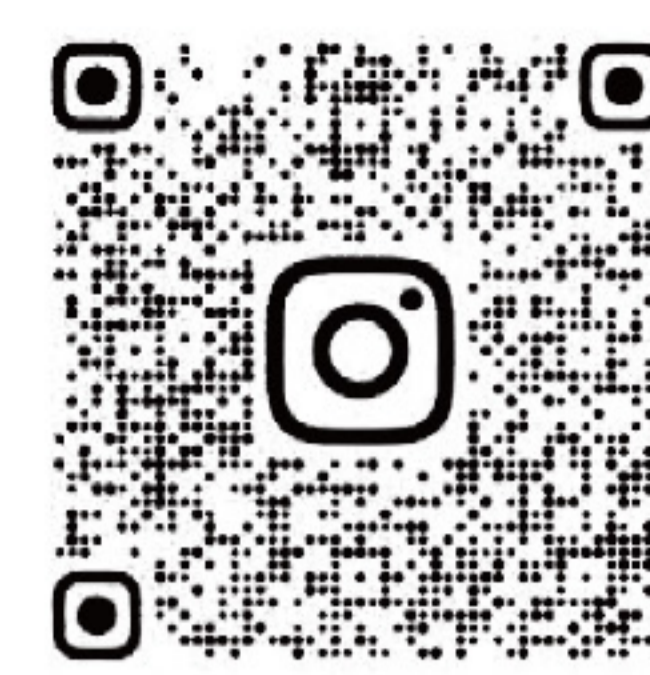
CAGUUU

\Follow me/

お友達追加・フォローをお願いします！
各SNSにて商品やクーポン情報を配信中です。
レビューも書いていただくと、大変励みになります。

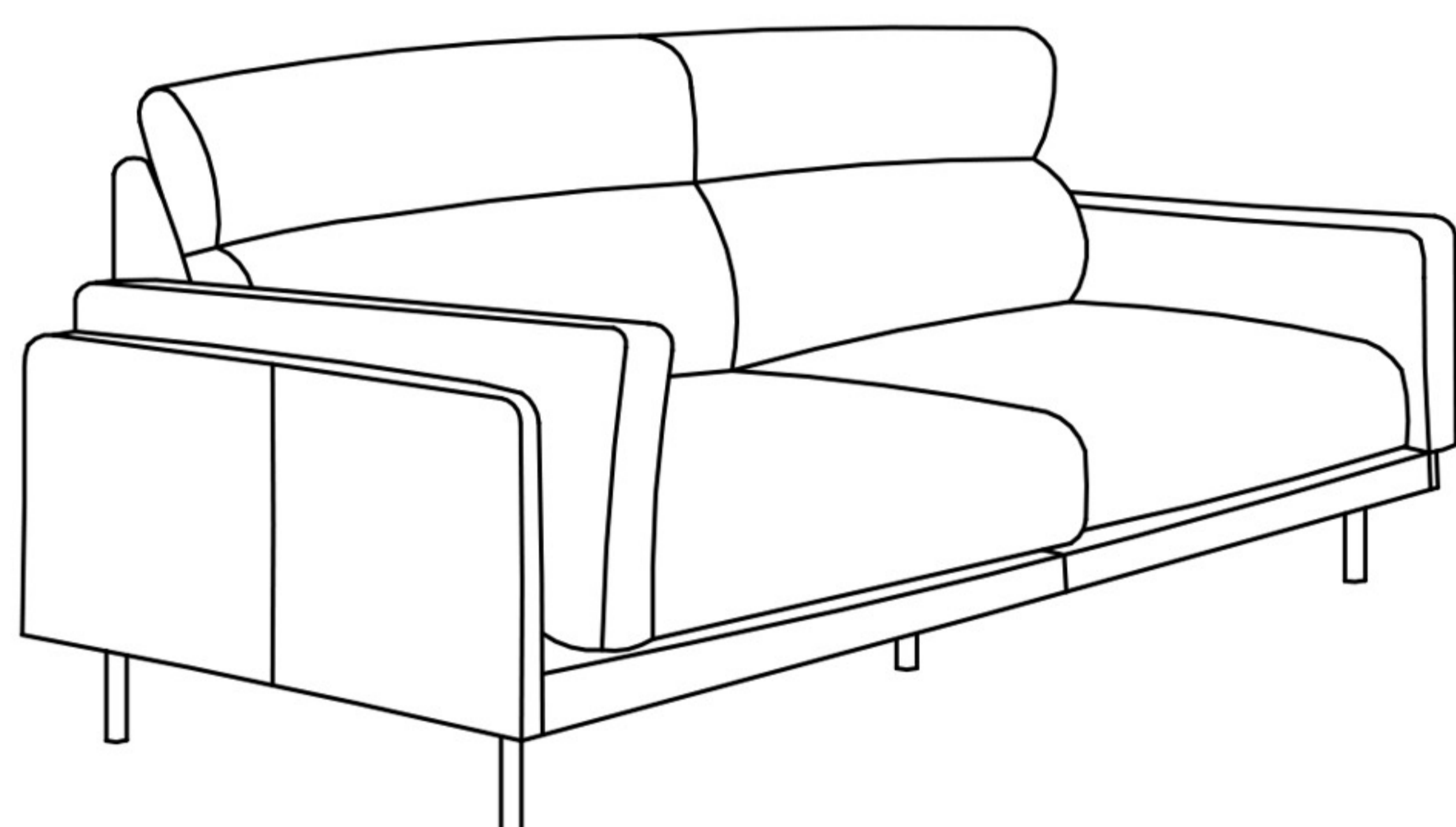


LINE

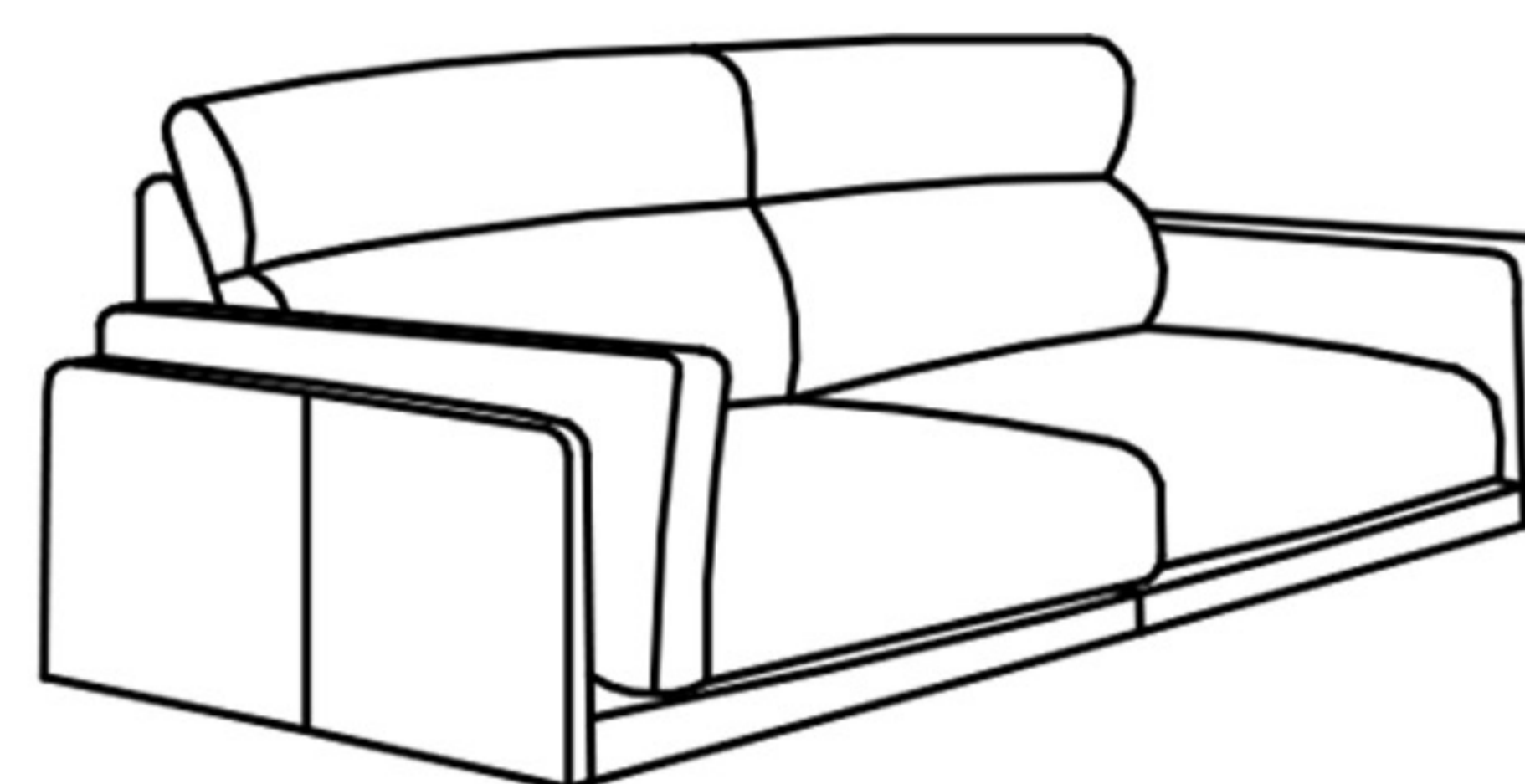


Instagram

完成図：



部品図：



①ソファ本体 × 1

金具一覧：

Ⓐ



× 20

Ⓑ



× 1

Ⓒ

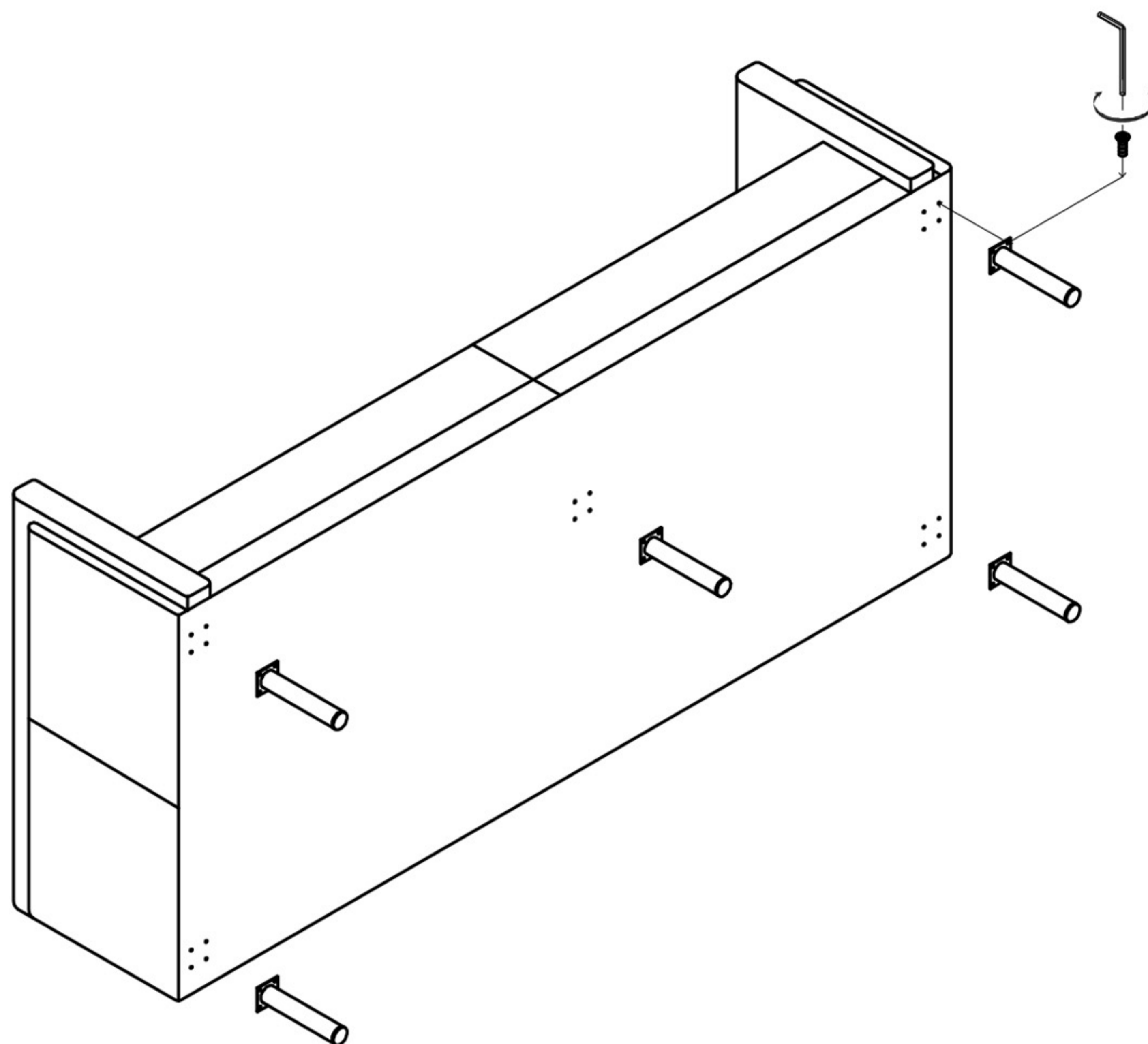


× 5

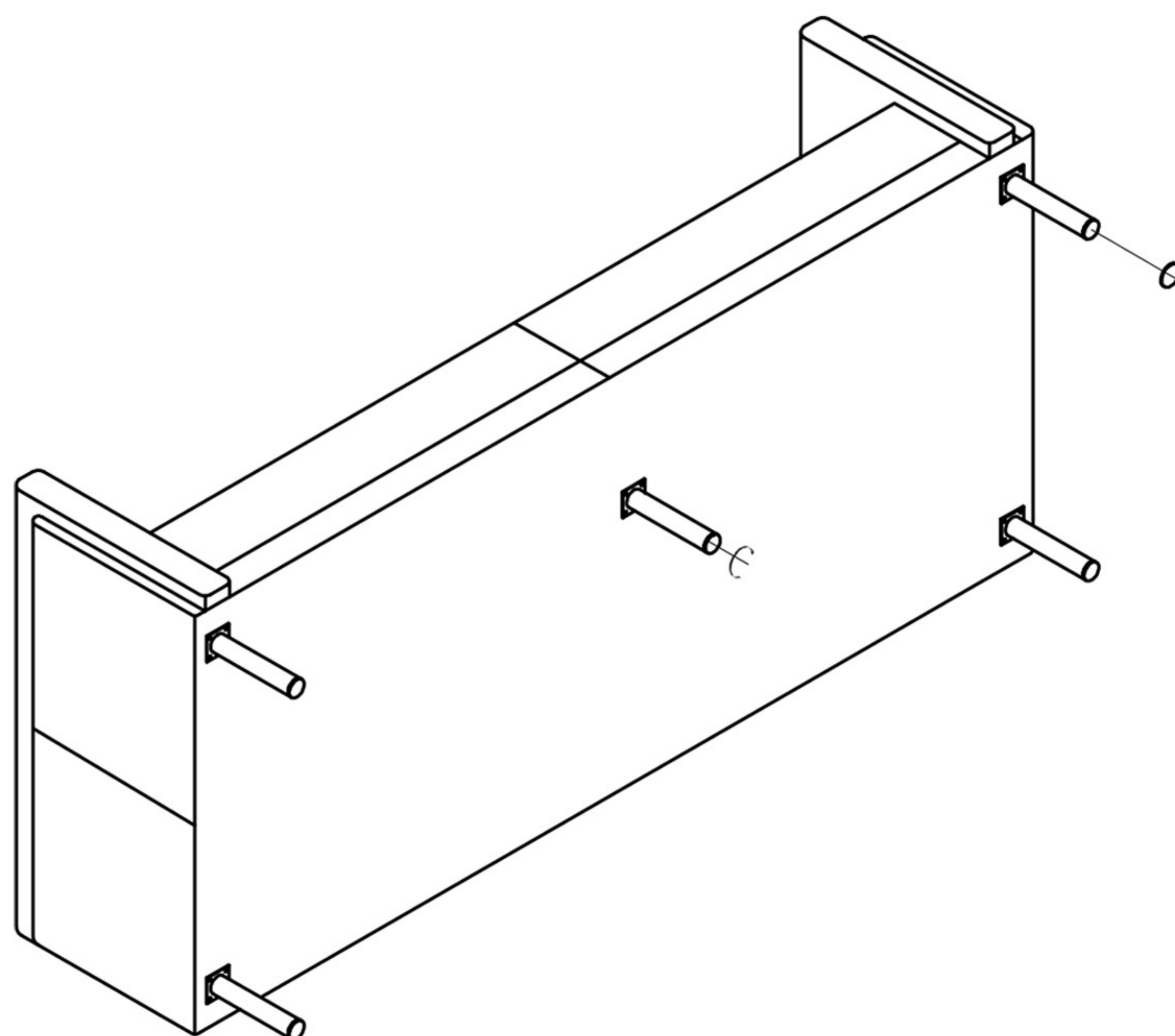


②ソファ脚 × 5

手順1：金具A×20を使用して、ソファ脚とソファ本体を固定する(図参照)
ソファ本体を横に倒し、底面を上に向けて置く
金具AとBをソファ脚の穴とソファ底部の穴に合わせ、順番にねじを仮止めする
5カ所すべて取り付けたあとに本締めする



手順2：付属品C×5をソファ脚に貼り付けて、床面保護用のクッションにする(図参照)
付属品Cをソファ脚の底面としっかり位置を合わせて貼り付ける
※ソファ脚は底部を回すことで高さ調整ができます



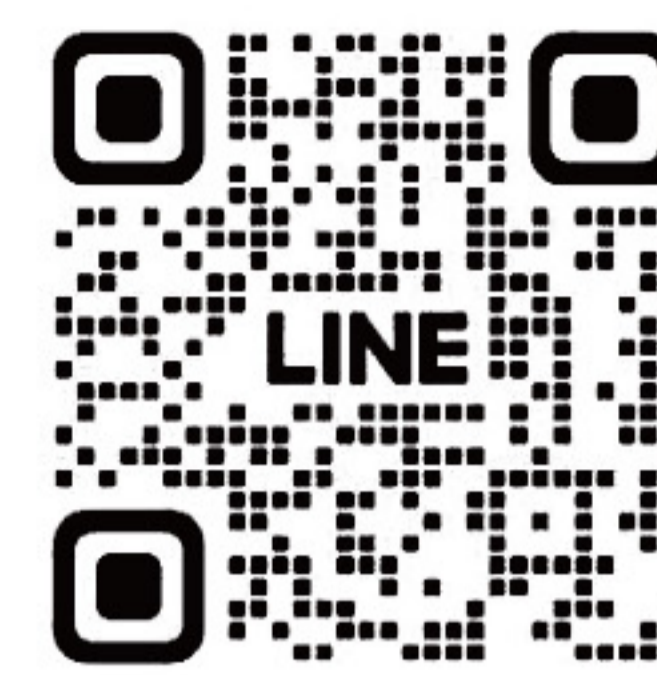
牛本革リビングソファ (分割型) 組立説明書

タイプ: xx002412056005/006/007/008

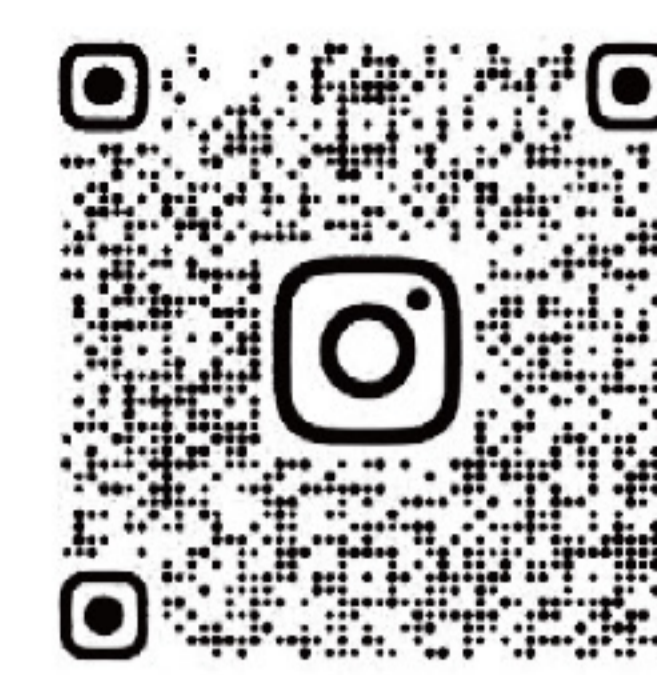
CAGUUU

＼Follow me／

お友達追加・フォローをお願いします！
各SNSにて商品やクーポン情報を配信中です。
レビューも書いていただくと、大変励みになります。

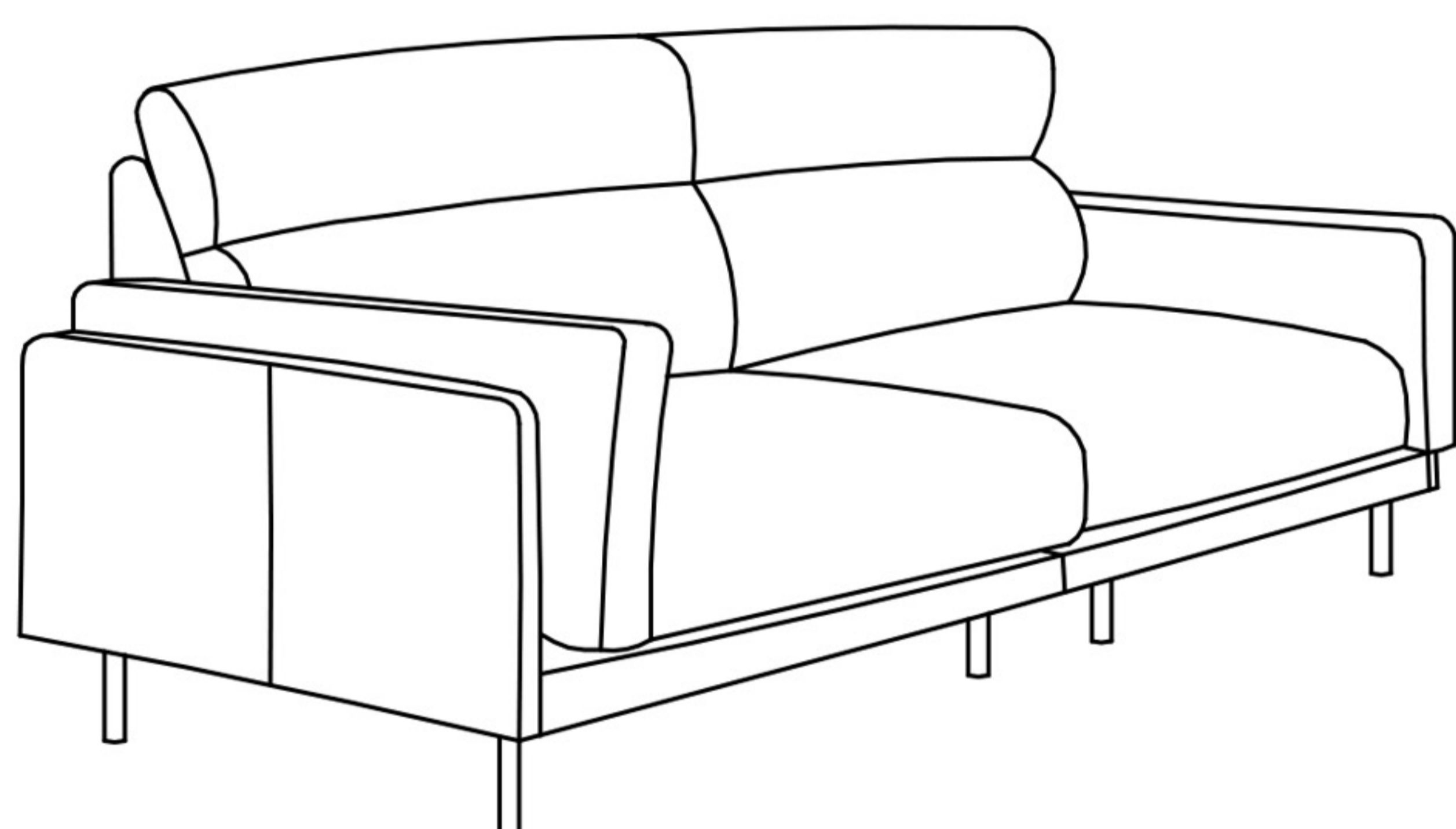


LINE



Instagram

完成図：



部品図：



①ソファ本体 × 1

金具一覧：

Ⓐ



× 32

Ⓑ



× 1

Ⓒ

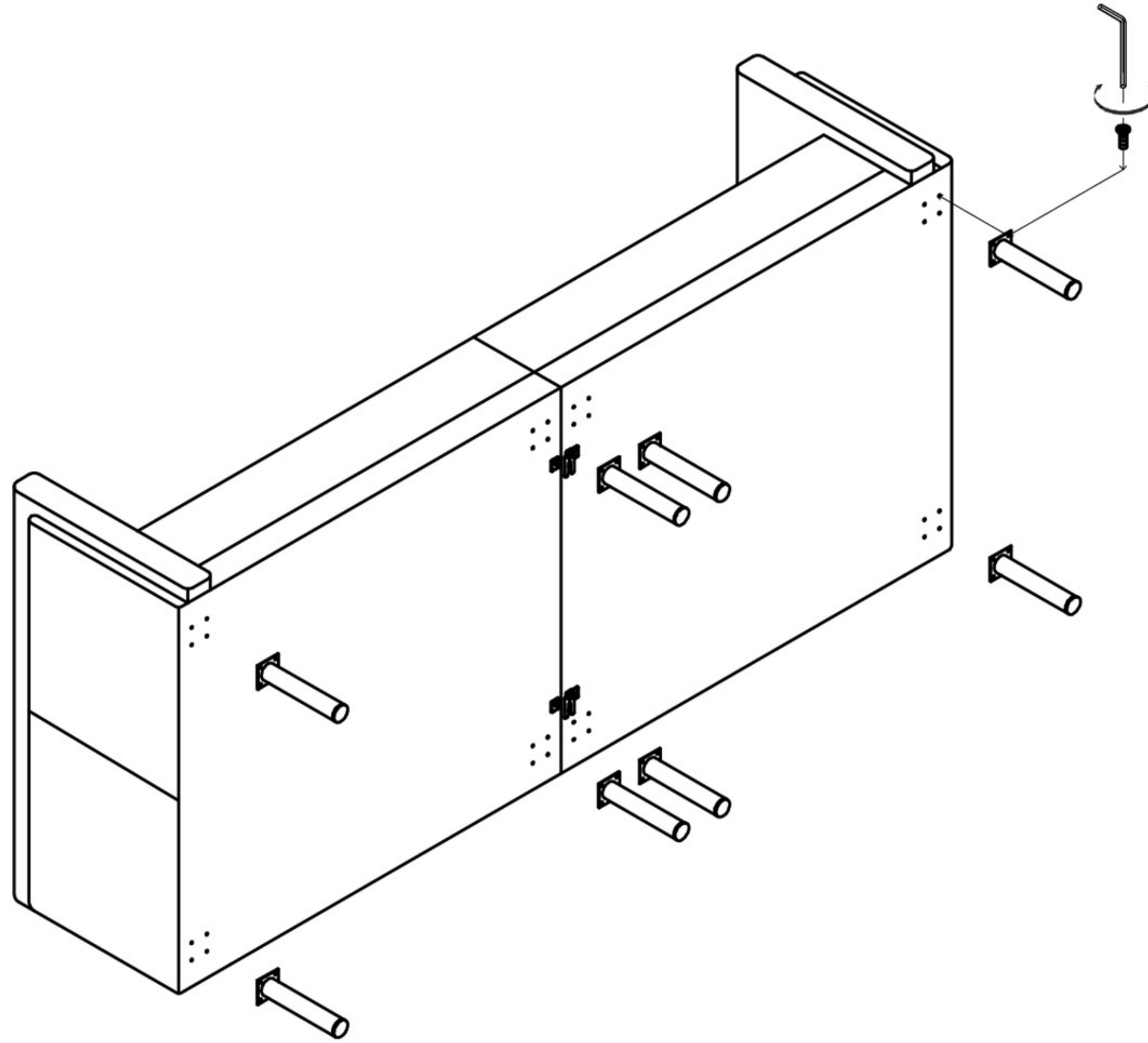


× 8

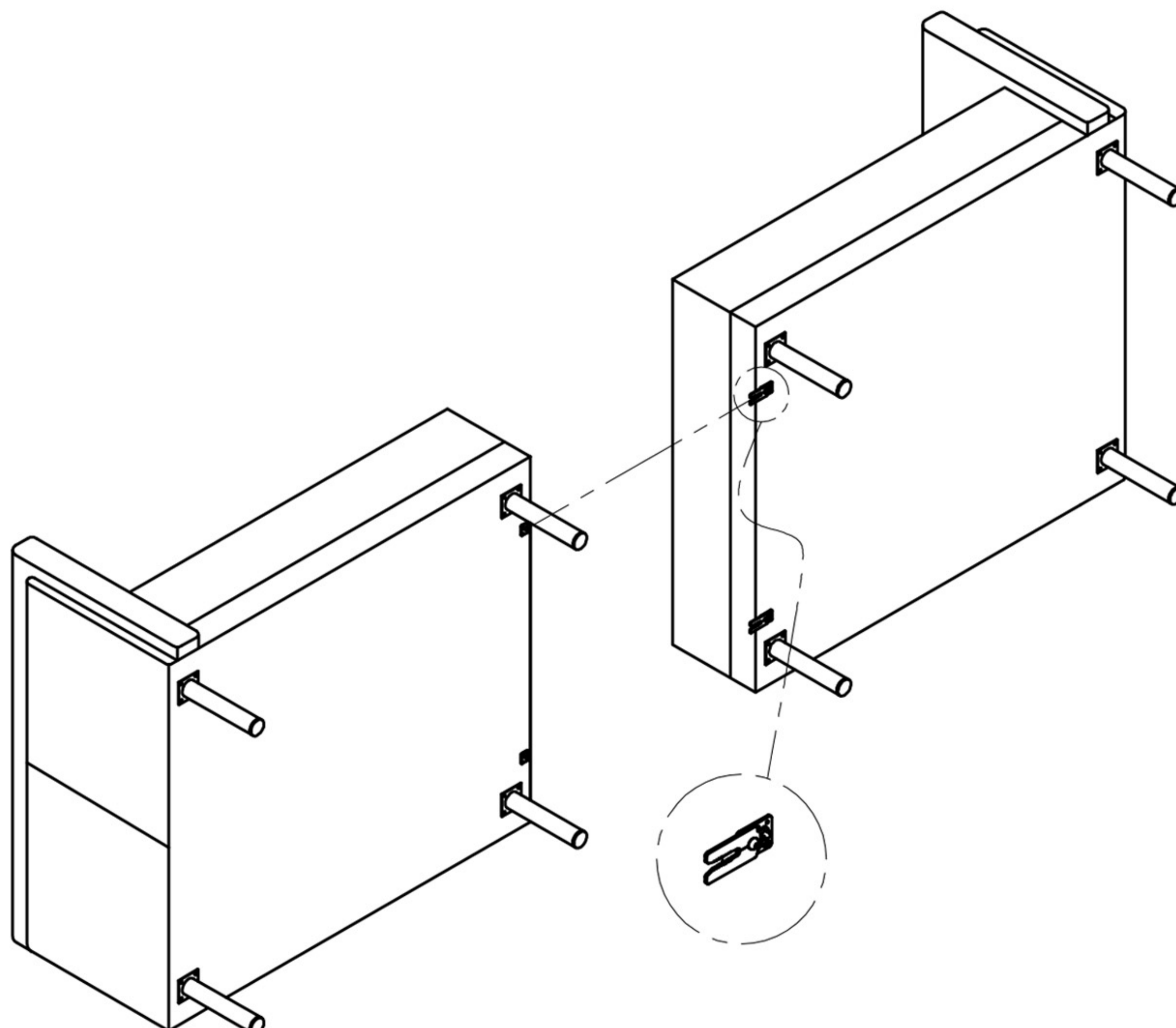


②ソファ脚 × 8

手順1：金具A×32を使用して、ソファ脚とソファ本体を固定する(図参照)
ソファ本体を横に倒し、底面を上に向けて置く
金具AとBをソファ脚の穴とソファ底部の穴に合わせ、順番にねじを仮止めする
8カ所すべて取り付けたあとに本締めする



手順2：ソファ底部の留め具をはめ込む(図参照)
片側のソファ底面の留め具を、もう一方のソファと向きを合わせて回転させ
留め具同士をかみ合わせて固定する



手順3：付属品C×8をソファ脚に貼り付けて、床面保護用のクッションにする(図参照)
付属品Cをソファ脚の底面としっかり位置を合わせて貼り付ける
※ソファ脚は底部を回すことで高さ調整ができます

