

昇降機能付きサイドテーブル 組立説明書

タイプ: xx002501007001

CAGUUU

＼Follow me／

お友達追加・フォローをお願いします！
各SNSにて商品やクーポン情報を配信中です。
レビューも書いていただくと、大変励みになります。



LINE

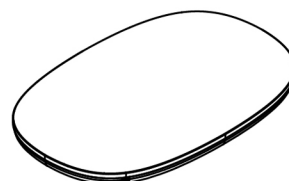


Instagram

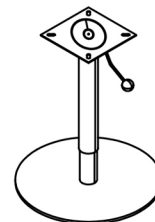
完成図：



部品&金具一覧：



① 天板×1



② 昇降ベース×1



③ M6*15ボルト×4



④ M4六角レンチ×1

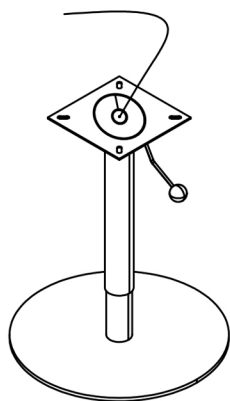


⑤ M5六角レンチ×1

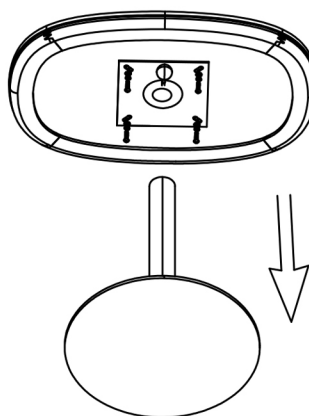
組立手順

製品や床の傷を防ぐため、組立前に床に緩衝材を強いてください

手順1: 黒いキャップを取り外す
※取り外し後、使用しません



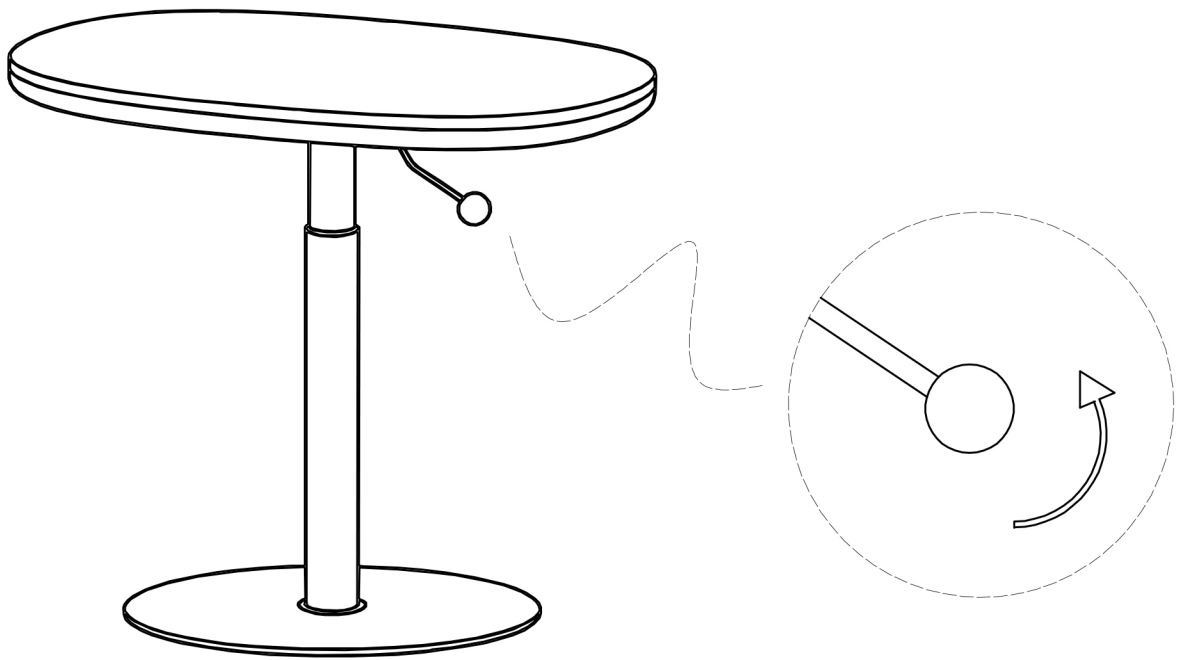
手順2: 支柱を天板に取り付ける



M6*15ボルトx4
M4六角レンチx1

手順3: 支柱を昇降ベースに差し込む

取扱方法



※使用前に天板の上にある物をすべて取り除き、操作しやすい状態にしてください

天板を上げる: レバーを上を押しながら、天板を必要な高さまで持ち上げる

天板を下げる: レバーを上を押しながら、天板を必要な高さまで押し下げる

天板をロック: レバーを離す