

ラタン&ウッドテーブル 組立説明書

タイプ: yjzm2503013

CAGUUU

＼Follow me／

お友達追加・フォローをお願いします！
各SNSにて商品やクーポン情報を配信中です。
レビューも書いていただくと、大変励みになります。

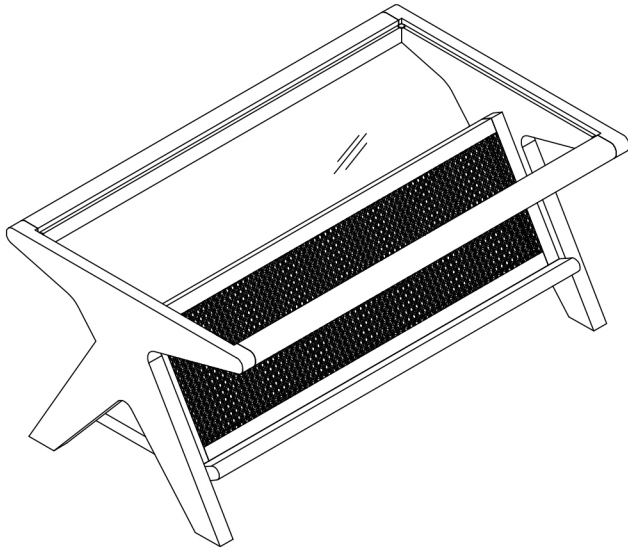


LINE

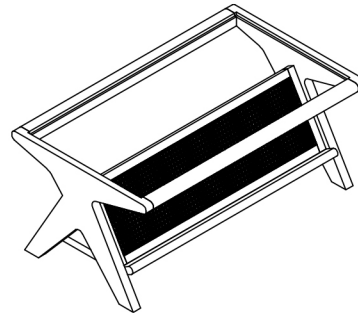


Instagram

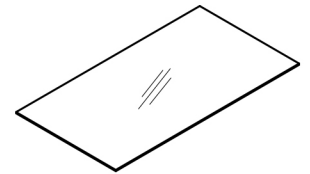
完成図：



部品&金具一覧：



①テーブル本体×1



②ガラス天板 ×1



Ⓐ×4

組立手順

手順1：金具A×4を使用して、ガラス天板をテーブル本体に取り付ける(図参照)
金具Aをテーブル本体の上部4つの隅に置き、その上にガラス天板をそっと載せる

